

令和4年度 中国地区小学生選抜バドミントン大会 令和4年4月23日 サンチェリー
6年生以下男子シングルス (6BS)

小川 真輝 (広島) (美鈴が丘JBC)									中井 邑空 (鳥取) (産体ジュニア)
石倉 亮太郎 (島根) (八雲B. C)	X	2							月森 幹太 (島根) (星野B. J. S)
上田 蒼斎 (鳥取) (産体ジュニア)	21-7 21-7	0	2						小嶋 来夢 (山口) (下関JBC)
三宅 悠斗 (岡山) (PEACEジュニア)	21-16 21-11	0	0	2					桑田 涼汰 (広島) (NEXT)
板倉 吉孝 (島根) (おろちクラブ)	2	21-15 21-13	2	0					高島 勇真 (島根) (大東西B. C)
田淵 斗翔 (岡山) (ミッキーズ)	21-11 21-18	0	0	21-12 21-7					谷本 悠平 (鳥取) (久松ジュニア)
野田山 颯人 (広島) (因島BCJ)	0	21-16 21-16	0	0					中野 滉大 (山口) (NTジュニア)
樋渡 優 (山口) (有帆ジュニア)	X	2							青山 遙翔 (岡山) (TOYO体協BC)
樋渡 優 (山口) (有帆ジュニア)									
谷本 悠平 (鳥取) (久松ジュニア)									
				三位決定戦					
				17-21	2				
				21-8					
				21-6	1				

5年生以下男子シングルス (5BS)

大城 大獅 (広島) (久松台)									花本 雷軌 (鳥取) (産体ジュニア)
河野 壮良 (島根) (星野B. J. S)	21-4 21-6	2							片岡 柁翔 (岡山) (PEACEジュニア)
福田 宝晴 (山口) (Alohaキッズ)	0	21-8 21-6	2						板持 翔胡 (島根) (うんなんEast)
岩田 遥太 (鳥取) (箕蚊屋ジュニア)	18-21 21-16 24-22	0	0						沖 央理 (山口) (宇部ジュニア)
小林 透摩 (島根) (星野B. J. S)	2	21-6 21-6	2	0					西野 俊哉 (岡山) (ミッキーズ)
中谷 幸太郎 (岡山) (ミッキーズ)	21-17 10-21 21-11	0	0	21-19 21-19					藤原 義誓 (島根) (大東西B. C)
高藤 鍊己 (山口) (下松ジュニア)	2	21-14 21-11	0	2					高橋 伸 (鳥取) (西郷ジュニア)
三木 暖大 (広島) (久松台)	21-13 23-25 22-20	2	2						小澤 好誠 (広島) (高陽ジュニア)
三木 暖大 (広島) (久松台)									
沖 央理 (山口) (宇部ジュニア)									
				三位決定戦					
				26-24	2				
				12-21					
				24-22	1				

令和4年度 中国地区小学生選抜バドミントン大会 令和4年4月23日 サンチェリー
4年生以下男子シングルス (4BS)

川上 輝琳 (島根) (星野B. J. S)	2	21-9 21-18	2	2	2	21-11 21-14	高林 佑吏 (広島) (キティタイガー)
森下 翔七汰 (岡山) (永井BC)	0	21-12 21-9	2	0	2	19-21 21-12 21-17	古賀 立真 (山口) (下松ジュニア)
山本 煌貴 (鳥取) (修立スポ少)	2	18-21 21-11 21-13	0	1	2	21-9 21-8	浅原 崇貴 (岡山) (永井BC)
篠原 彪吾 (広島) (三原ジュニア)	1	21-18 14-21 21-14	2	0	21-17 21-19	0	山本 大雅 (島根) (星野B. J. S)
小谷 龍生 (岡山) (永井BC)	2	21-10 21-11	2	2	2	21-11 21-18	中井 波玖 (鳥取) (産体ジュニア)
吉川 稜馬 (山口) (柳井JBC)	0	10-21 21-16 21-7	1	2	2	21-14 21-8	中野 孔貴 (島根) (アトムズ)
木下 龍央 (鳥根) (大東SUSANO)	X	2	1	2	0	21-17 18-21 21-19	宮川 蒼一朗 (広島) (広島安佐Jr)
秋久 侑貴 (鳥取) (渚ジュニア)	2			1			松田 琉聖 (山口) (柳井JBC)
秋久 侑貴 (鳥取) (渚ジュニア)		三位決定戦					
		21-15 14-21 21-8	1				
高林 佑吏 (広島) (キティタイガー)			2				

6年生以下女子シングルス (6GS)

沖本 愛音 (広島) (美鈴が丘JBC)	2	21-4 21-7	2	2	2	22-20 14-21 21-15	安達 華 (広島) (あかねジュニア)
内山 珠亜 (山口) (下松ジュニア)	0	21-9 21-16	0	2	1	21-10 21-12	四宮 彩友佳 (岡山) (PEACEジュニア)
矢島 柚奈 (鳥取) (崎津Jr)	2	21-15 21-12	X	0	0	21-10 21-12	新田 桜彩 (鳥根) (西野JSB)
大峠 香梨 (鳥根) (おろちクラブ)	0	21-14 21-18	2	0	13-21 21-17 21-19	2	吉田 捺未 (鳥取) (産体ジュニア)
奥山 希陽子 (岡山) (YOLLO)	1	21-12 21-13	2	0	1	20-22 21-6 21-17	石本 優梨愛 (山口) (NTジュニア)
村上 亜稀 (広島) (海田ジュニア)	2	21-14 21-18	2	1	2	21-11 22-20	長富 絢叶 (岡山) (ミッキーズ)
松本 璃子 (鳥根) (うんなんEast)	0	21-5 21-8	2	2	0	21-8 21-7	徳田 海癒 (鳥取) (世紀クラブ)
松村 柑奈 (山口) (防府ジュニア)	2			2			山本 茉奈 (鳥根) (星野B. J. S)
沖本 愛音 (広島) (美鈴が丘JBC)		三位決定戦					
		21-16 21-14	2				
山本 茉奈 (鳥根) (星野B. J. S)			0				

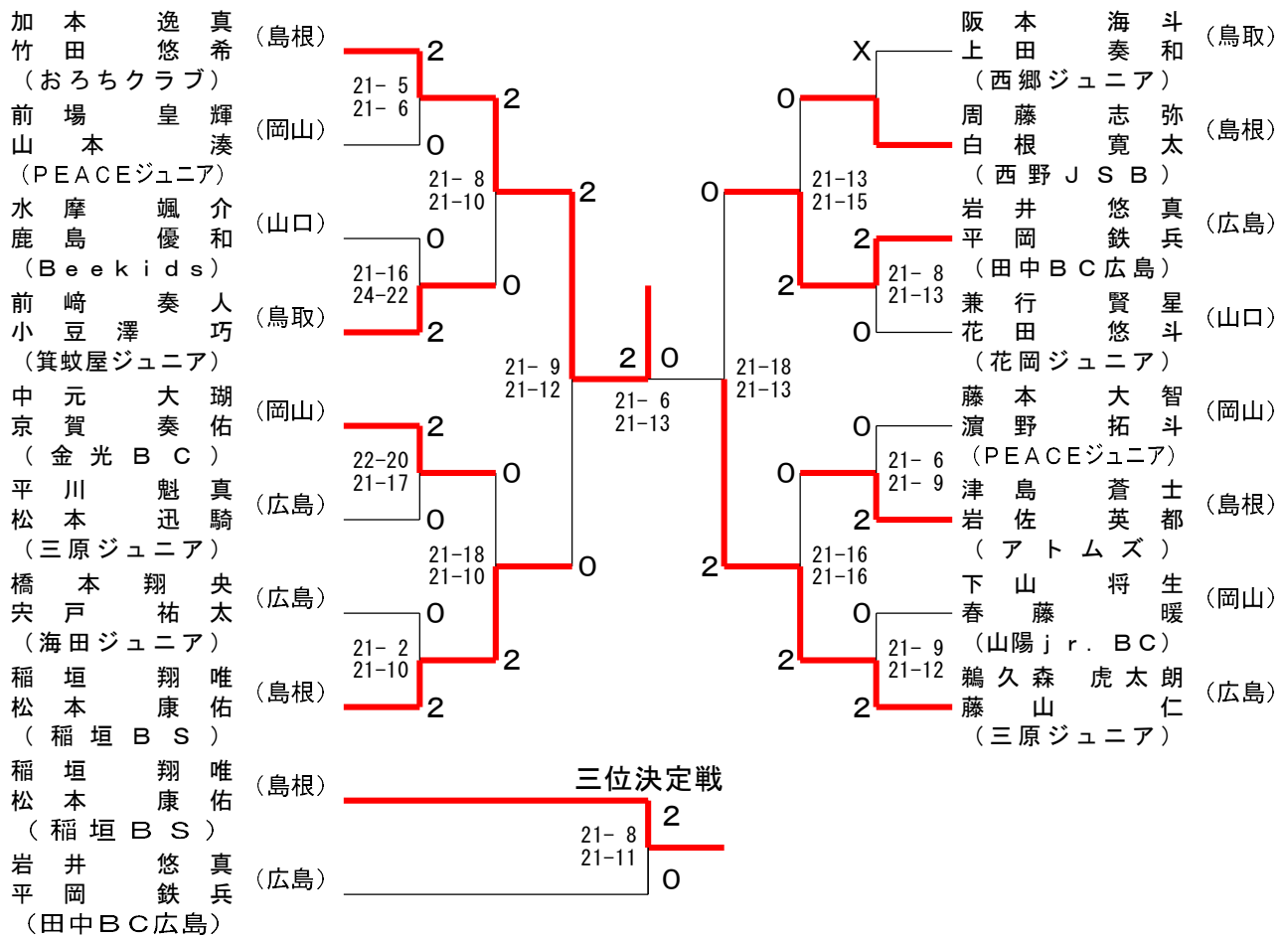
令和4年度 中国地区小学生選抜バドミントン大会 令和4年4月23日 サンチェリー
5年生以下女子シングルス (5GS)

松尾 美沙 (岡山) (PEACEジュニア)	2 21-7 21-17	1	2	2	2	2	2	2	2	山下 あいこ (広島) (美鈴が丘JBC)	2 21-8 21-7
新田 雪華 (島根) (うんなんEast)	0	17-21 21-17 22-20	2	2	2	2	2	2	0	三島 綾暢 (島根) (八雲B.C)	0
安部 百絢 (広島) (キティタイガー)	2	21-12 21-12	2	0	2	2	2	2	0	田邊 彩笑 (鳥取) (修立スポ少)	0
畠中 梨央奈 (山口) (花岡ジュニア)	0	21-6 19-21 21-19	0	2	2	2	2	2	2	坂井 夕真 (岡山) (ミッキーズ)	2
木次 美琴 (島根) (おろちクラブ)		21-11 21-4	1	0	2	2	2	2	0	秋原 結衣 (島根) (八雲B.C)	0
松本 彩花 (山口) (長府JBC)	X	21-13 21-11	1	0	2	2	2	2	2	梶江 紗生 (広島) (楽々園JrBC)	2
宮本 彩羽 (岡山) (Nラインクラブ)	0	21-11 21-15	0	1	2	2	2	2	2	山根 樹 (鳥取) (西郷ジュニア)	2
浜田 唯良 (鳥取) (渚ジュニア)	2								1	伊藤 夢莉 (山口) (柳井JBC)	0
木次 美琴 (島根) (おろちクラブ)	三位決定戦			2							
梶江 紗生 (広島) (楽々園JrBC)		21-19 21-12	0								

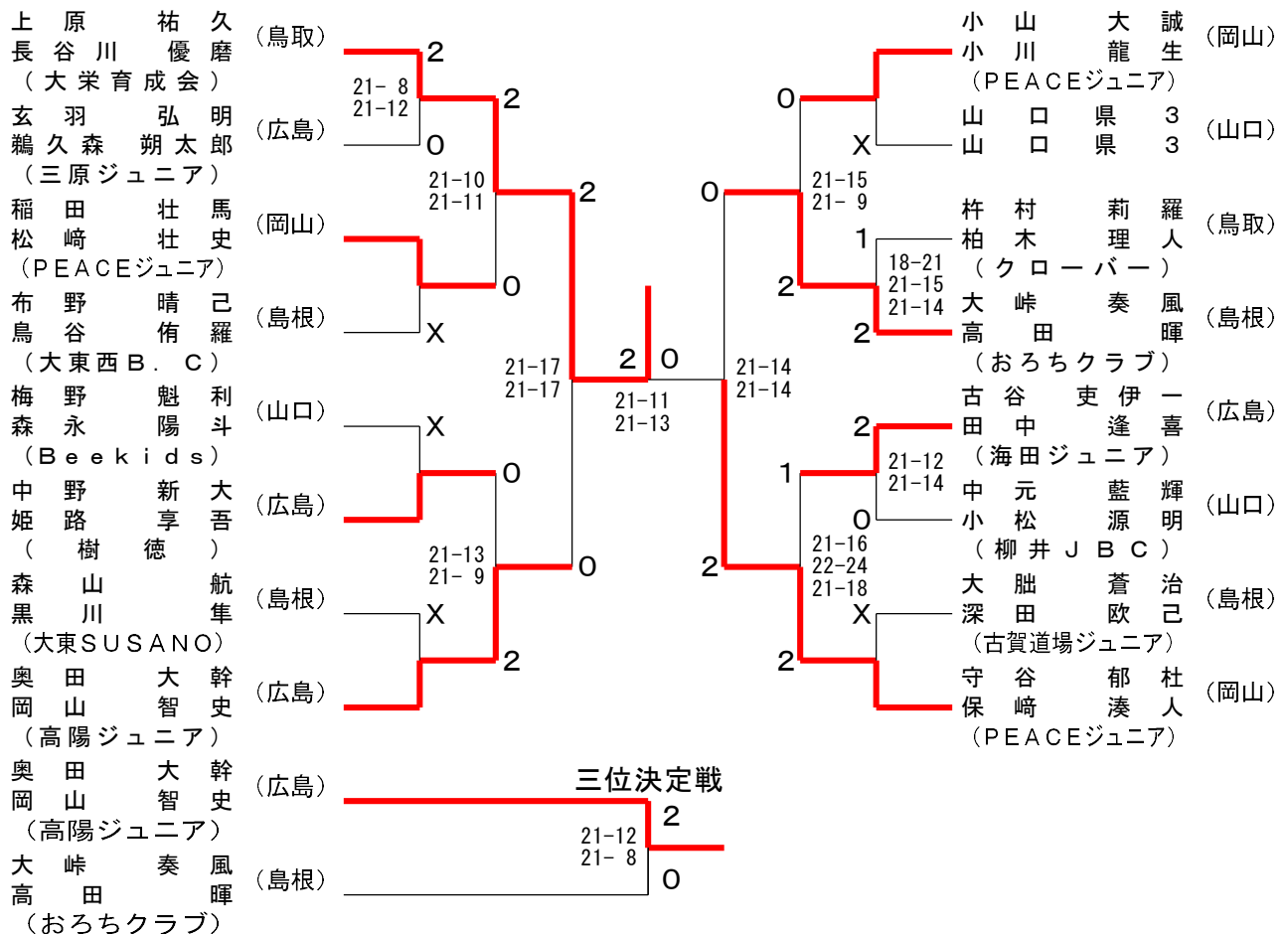
4年生以下女子シングルス (4GS)

小林 瑠華 (鳥取) (箕蚊屋ジュニア)	2 21-16 21-8	2	2	2	2	2	2	2	2	畠田 あや (広島) (東野SBC)	2 21-4 21-16
鈴木 堇恋 (岡山) (ABC Jr.)	0	21-12 21-10	2	0	2	2	2	2	0	大谷 百花 (山口) (新南陽ジュニア)	0
岡山 恭子 (広島) (高陽ジュニア)		13-21 22-20 21-13	2	1	2	2	2	2	0	木次 香晴 (島根) (おろちクラブ)	0
月森 優芽 (島根) (星野B.J.S)	X	18-21 21-17 21-17	2	1	2	2	2	2	2	大野 実和 (鳥取) (箕蚊屋ジュニア)	2
清川 亜弥 (山口) (新南陽ジュニア)	0	21-12 21-13	2	1	2	2	2	2	2	原田 心瑚 (岡山) (ミッキーズ)	2
水上 莉衣咲 (鳥取) (箕蚊屋ジュニア)	2	8-21 21-12 21-18	1	2	2	2	2	2	2	奥西 泉心 (山口) (新南陽ジュニア)	0
加藤 穂乃花 (島根) (アトムズ)	0	21-9 21-9	1	2	2	2	2	2	2	上野 里実 (広島) (瀬野ジュニア)	2
浮田 明依 (岡山) (太伯BC)	2								0	山側 聖奈 (島根) (旭丘ジュニア)	1
水上 莉衣咲 (鳥取) (箕蚊屋ジュニア)	三位決定戦			1							
大野 実和 (鳥取) (箕蚊屋ジュニア)		15-21 21-16 21-19	2								

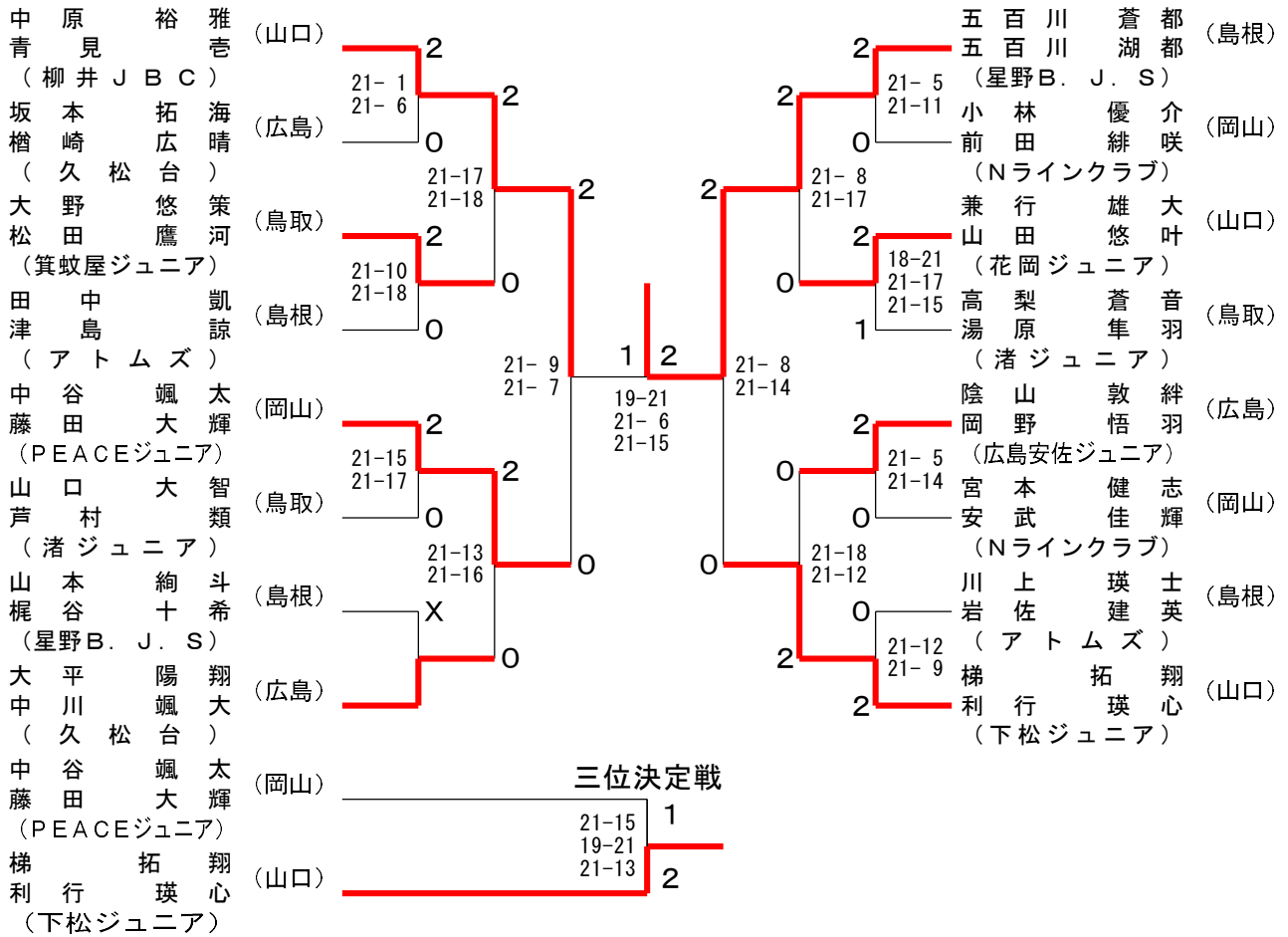
令和4年度 中国地区小学生選抜バドミントン大会 令和4年4月23日 サンチェリー
6年生以下男子ダブルス (6BD)



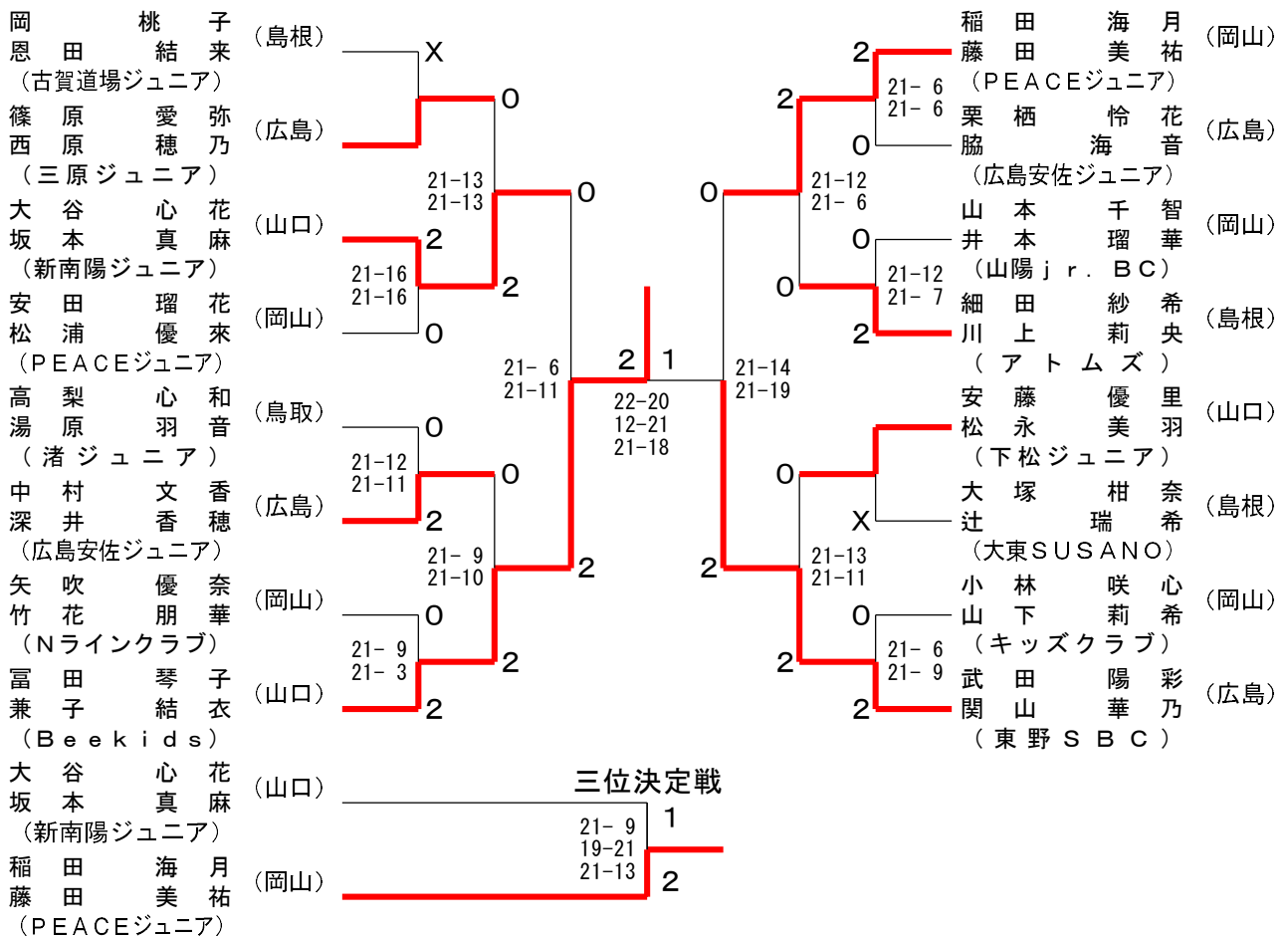
5年生以下男子ダブルス (5BD)



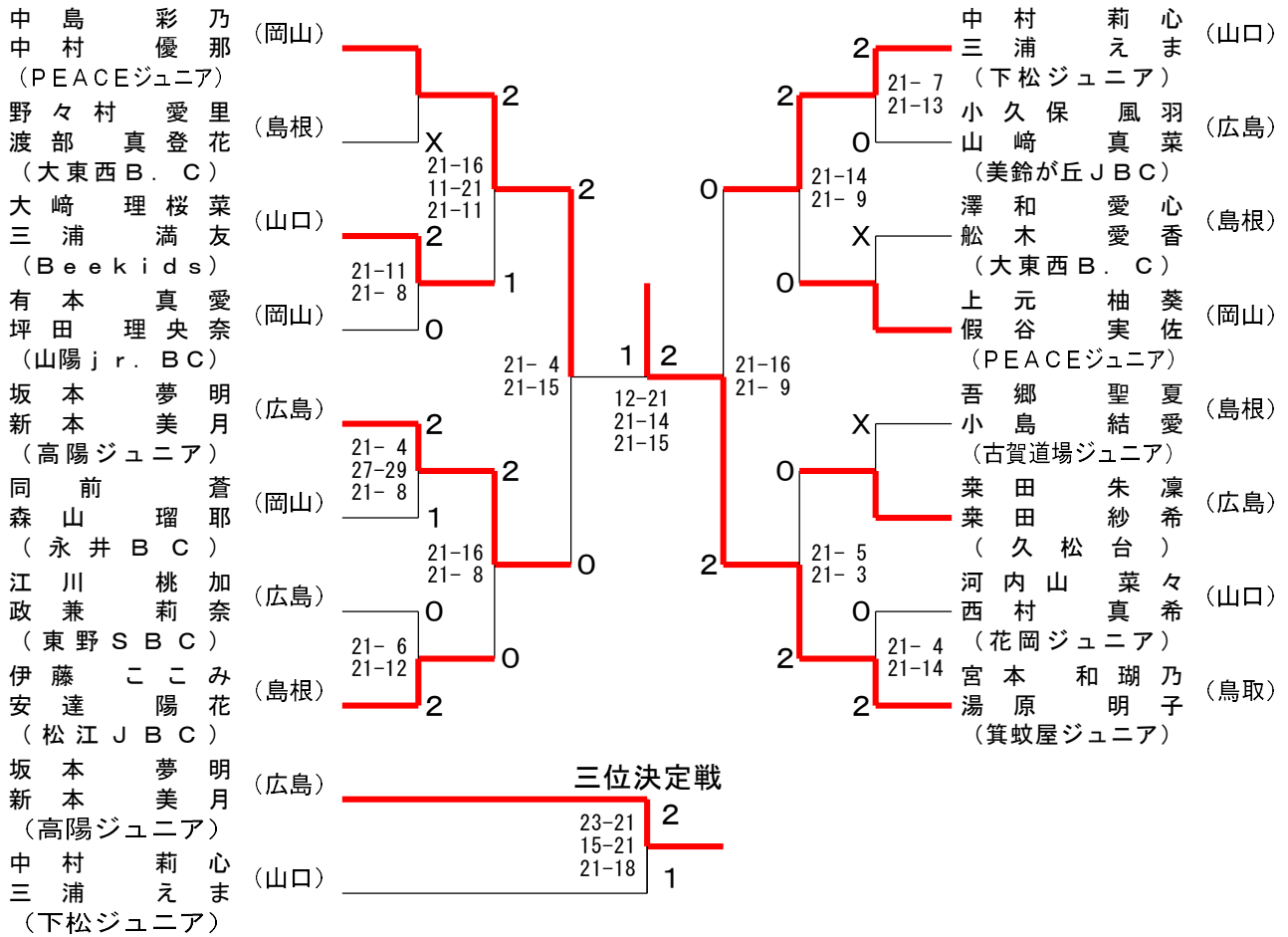
令和4年度 中国地区小学生選抜バドミントン大会 令和4年4月23日 サンチェリー
4年生以下男子ダブルス (4BD)



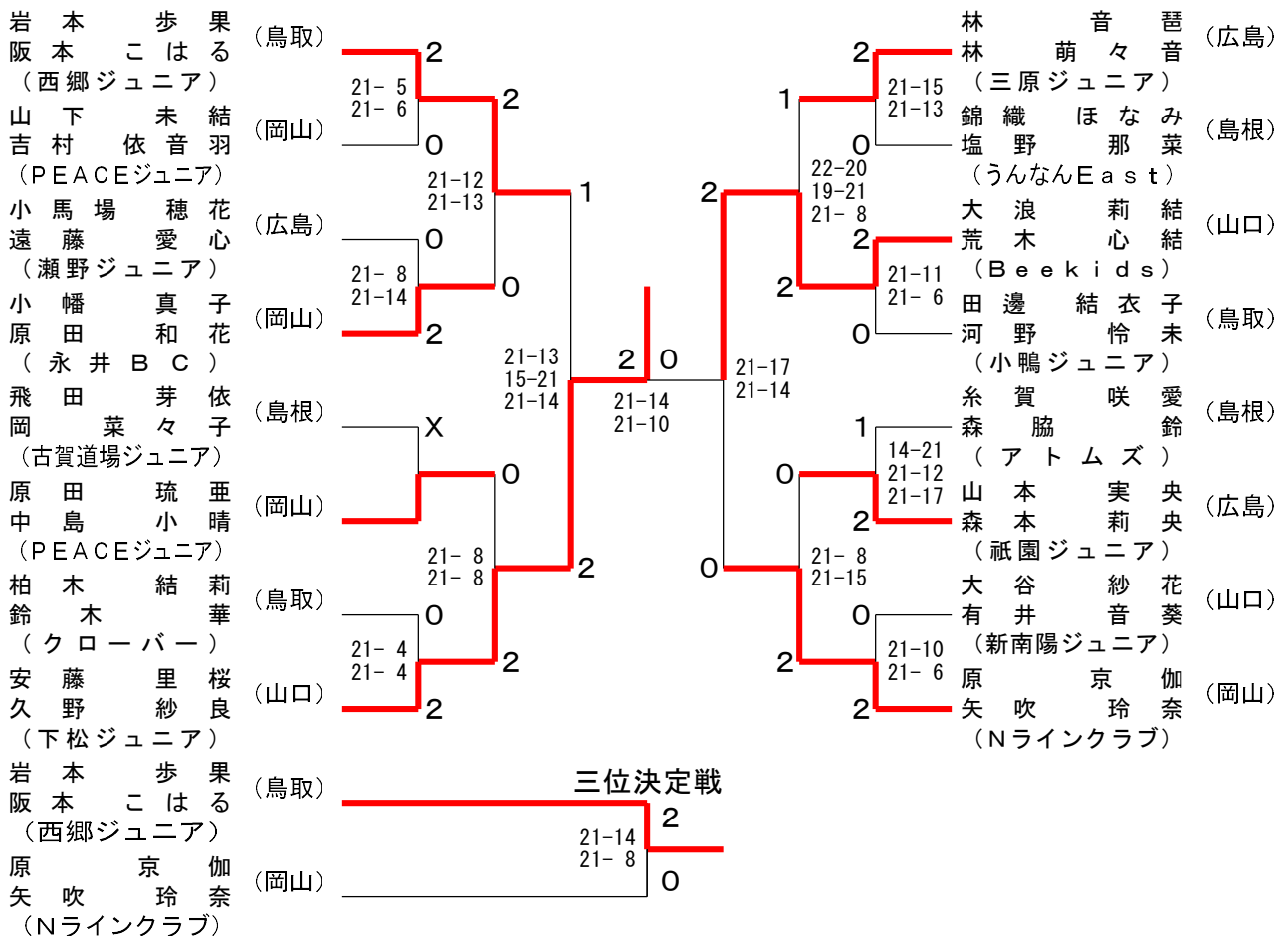
6年生以下女子ダブルス (6GD)



令和4年度 中国地区小学生選抜バドミントン大会 令和4年4月23日 サンチェリー
5年生以下女子ダブルス (5GD)



4年生以下女子ダブルス (4GD)



大会参加者名簿

No.	複種目	単種目	氏名	所属	単種目	氏名	所属
1		6BS	樋渡 優	有帆ジュニア	6BS	小嶋 来夢	下関JBC
2		6BS	中野 滉大	NTジュニア	6BS	小川 真輝	美鈴が丘JBC
3		6BS	桑田 涼汰	NEXT	6BS	野田山 颯人	因島BCJ
4		6BS	青山 遙翔	TOYO体協BC	6BS	三宅 悠斗	PEACEジュニア
5		6BS	田淵 斗翔	ミッキーズ	6BS	板倉 吉孝	おろちクラブ
6		6BS	高島 勇真	大東西B.C	6BS	月森 幹太	星野B.J.S
7		6BS	石倉 亮太郎	八雲B.C	6BS	中井 邑空	産体ジュニア
8		6BS	上田 蒼斎	産体ジュニア	6BS	谷本 悠平	久松ジュニア
9		5BS	沖 央理	宇部ジュニア	5BS	福田 宝晴	Alohaキッズ
10		5BS	高藤 錬己	下松ジュニア	5BS	大城 大獅	久松台
11		5BS	小澤 好誠	高陽ジュニア	5BS	三木 暖大	久松台
12		5BS	西野 俊哉	ミッキーズ	5BS	中谷 幸太郎	ミッキーズ
13		5BS	片岡 柊翔	PEACEジュニア	5BS	小林 透摩	星野B.J.S
14		5BS	藤原 義誓	大東西B.C	5BS	板持 翔胡	うなんEast
15		5BS	河野 壮良	星野B.J.S	5BS	花本 雷軌	産体ジュニア
16		5BS	岩田 遥太	箕蚊屋ジュニア	5BS	高橋 伸	西郷ジュニア
17		4BS	松田 琉聖	柳井JBC	4BS	吉川 稜馬	柳井JBC
18		4BS	古賀 立真	下松ジュニア	4BS	高林 佑吏	キティタイガー
19		4BS	篠原 彪吾	三原ジュニア	4BS	宮川 蒼一朗	広島安佐Jr
20		4BS	小谷 龍生	永井BC	4BS	浅原 崇貴	永井BC
21		4BS	森下 翔七汰	永井BC	4BS	川上 輝琳	星野B.J.S
22		4BS	山本 大雅	星野B.J.S	4BS	中野 孔貴	アトムズ
23		4BS	木下 龍央	大東SUSANO	4BS	秋久 侑貴	渚ジュニア
24		4BS	中井 波玖	産体ジュニア	4BS	山本 煌貴	修立スポ少
1		6GS	松村 柑奈	防府ジュニア	6GS	石本 優梨愛	NTジュニア
2		6GS	内山 珠亜	下松ジュニア	6GS	沖本 愛音	美鈴が丘JBC
3		6GS	安達 華	あかねジュニア	6GS	村上 亜稀	海田ジュニア
4		6GS	奥山 希陽子	YOLO	6GS	長富 絢叶	ミッキーズ
5		6GS	四宮 彩友佳	PEACEジュニア	6GS	山本 茉奈	星野B.J.S
6		6GS	大峠 香梨	おろちクラブ	6GS	新田 桜彩	西野JSB
7		6GS	松本 璃子	うなんEast	6GS	吉田 捺未	産体ジュニア
8		6GS	矢島 柚奈	崎津Jr	6GS	徳田 海癒	世紀クラブ
9		5GS	伊藤 夢莉	柳井JBC	5GS	畠中 梨央奈	花岡ジュニア
10		5GS	松本 彩花	長府JBC	5GS	山下 あいこ	美鈴が丘JBC
11		5GS	安部 百絢	キティタイガー	5GS	梶江 紗生	楽々園JrBC
12		5GS	松尾 美沙	PEACEジュニア	5GS	坂井 夕真	ミッキーズ
13		5GS	宮本 彩羽	Nラインクラブ	5GS	木次 美琴	おろちクラブ
14		5GS	秋原 結衣	八雲B.C	5GS	三島 綾暢	八雲B.C
15		5GS	新田 雪華	うなんEast	5GS	浜田 唯良	渚ジュニア
16		5GS	田邊 彩笑	修立スポ少	5GS	山根 樹	西郷ジュニア
17		4GS	清川 亜弥	新南陽ジュニア	4GS	奥西 泉心	新南陽ジュニア
18		4GS	大谷 百花	新南陽ジュニア	4GS	畠田 あや	東野SBC
19		4GS	岡山 恭子	高陽ジュニア	4GS	上野 里実	瀬野ジュニア
20		4GS	浮田 明依	太伯BC	4GS	原田 心瑚	ミッキーズ
21		4GS	鈴木 堇恋	ABC Jr.	4GS	山側 聖奈	旭丘ジュニア
22		4GS	月森 優芽	星野B.J.S	4GS	木次 香晴	おろちクラブ
23		4GS	加藤 穂乃花	アトムズ	4GS	小林 瑠華	箕蚊屋ジュニア
24		4GS	大野 実和	箕蚊屋ジュニア	4GS	水上 莉衣咲	箕蚊屋ジュニア

No.	複種目	単種目	氏名	所属	単種目	氏名	所属
1	6BD		兼行 賢星	花岡ジュニア		花田 悠斗	花岡ジュニア
2	6BD		水摩 颯介	B e e k i d s		鹿島 優和	B e e k i d s
3	6BD		鵜久森 虎太郎	三原ジュニア		藤山 仁	三原ジュニア
4	6BD		平川 魁真	三原ジュニア		松本 迅騎	三原ジュニア
5	6BD		岩井 悠真	田中BC広島		平岡 鉄兵	田中BC広島
6	6BD		橋本翔央	海田ジュニア		宍戸 祐太	海田ジュニア
7	6BD		中元 大瑚	金光BC		京賀 奏佑	金光BC
8	6BD		藤本 大智	PEACEジュニア		濱野 拓斗	PEACEジュニア
9	6BD		前場 皇輝	PEACEジュニア		山本 湊	PEACEジュニア
10	6BD		下山 将生	山陽j r . B C		春藤 暖	山陽j r . B C
11	6BD		加本 逸真	おろちクラブ		竹田 悠希	おろちクラブ
12	6BD		稲垣 翔唯	稲垣BS		松本 康佑	稲垣BS
13	6BD		津島 蒼士	アトムズ		岩佐 英都	アトムズ
14	6BD		周藤 志弥	西野JSB		白根 寛太	西野JSB
15	6BD		阪本 海斗	西郷ジュニア		上田 奏和	西郷ジュニア
16	6BD		前崎 奏人	箕蚊屋ジュニア		小豆澤 巧	箕蚊屋ジュニア
17	5BD		梅野 魁利	B e e k i d s		森永 陽斗	B e e k i d s
18	5BD		中元 藍輝	柳井JBC		小松 源明	柳井JBC
19	5BD		山口県3			山口県3	
20	5BD		奥田 大幹	高陽ジュニア		岡山 智史	高陽ジュニア
21	5BD		古谷 吏伊一	海田ジュニア		田中 逢喜	海田ジュニア
22	5BD		玄羽 弘明	三原ジュニア		鵜久森 朔太郎	三原ジュニア
23	5BD		中野 新大	樹徳		姫路 享吾	樹徳
24	5BD		守谷 郁杜	PEACEジュニア		保崎 湊人	PEACEジュニア
25	5BD		小山 大誠	PEACEジュニア		小川 龍生	PEACEジュニア
26	5BD		稲田 壮馬	PEACEジュニア		松崎 壮史	PEACEジュニア
27	5BD		大峠 奏風	おろちクラブ		高田 暉	おろちクラブ
28	5BD		布野 晴己	大東西B . C		鳥谷 侑羅	大東西B . C
29	5BD		大拙 蒼治	古賀道場ジュニア		深田 欧己	古賀道場ジュニア
30	5BD		森山 航	大東SUSANO		黒川 隼	大東SUSANO
31	5BD		上原 祐久	大栄育成会		長谷川 優磨	大栄育成会
32	5BD		杵村 莉羅	クローバー		柏木 理人	クローバー
33	4BD		中原 裕雅	柳井JBC		青見 壱	柳井JBC
34	4BD		梯 拓翔	下松ジュニア		利行 瑛心	下松ジュニア
35	4BD		兼行 雄大	花岡ジュニア		山田 悠叶	花岡ジュニア
36	4BD		大平 陽翔	久松台		中川 颯大	久松台
37	4BD		陰山 敦絆	広島安佐ジュニア		岡野 悟羽	広島安佐ジュニア
38	4BD		坂本 拓海	久松台		檜崎 広晴	久松台
39	4BD		中谷 颯太	PEACEジュニア		藤田 大輝	PEACEジュニア
40	4BD		宮本 健志	Nラインクラブ		安武 佳輝	Nラインクラブ
41	4BD		小林 優介	Nラインクラブ		前田 緋咲	Nラインクラブ
42	4BD		五百川 蒼都	星野B . J . S		五百川 湖都	星野B . J . S
43	4BD		田中 凱	アトムズ		津島 諒	アトムズ
44	4BD		川上 瑛士	アトムズ		岩佐 建英	アトムズ
45	4BD		山本 絢斗	星野B . J . S		梶谷 十希	星野B . J . S
46	4BD		高梨 蒼音	渚ジュニア		湯原 隼羽	渚ジュニア
47	4BD		大野 悠策	箕蚊屋ジュニア		松田 鷹河	箕蚊屋ジュニア
48	4BD		山口 大智	渚ジュニア		芦村 類	渚ジュニア

No.	複種目	単種目	氏名	所属	単種目	氏名	所属
1	6GD		富田 琴子	B e e k i d s		兼子 結衣	B e e k i d s
2	6GD		安藤 優里	下松ジュニア		松永 美羽	下松ジュニア
3	6GD		大谷 心花	新南陽ジュニア		坂本 真麻	新南陽ジュニア
4	6GD		武田 陽彩	東野SBC		関山 華乃	東野SBC
5	6GD		中村 文香	広島安佐ジュニア		深井 香穂	広島安佐ジュニア
6	6GD		栗栖 怜花	広島安佐ジュニア		脇 海音	広島安佐ジュニア
7	6GD		篠原 愛弥	三原ジュニア		西原 穂乃	三原ジュニア
8	6GD		稲田 海月	PEACEジュニア		藤田 美祐	PEACEジュニア
9	6GD		安田 瑠花	PEACEジュニア		松浦 優来	PEACEジュニア
10	6GD		小林 咲心	キッズクラブ		山下 莉希	キッズクラブ
11	6GD		山本 千智	山陽j r. BC		井本 瑠華	山陽j r. BC
12	6GD		矢吹 優奈	Nラインクラブ		竹花 朋華	Nラインクラブ
13	6GD		岡 桃子	古賀道場ジュニア		恩田 結来	古賀道場ジュニア
14	6GD		細田 紗希	アトムズ		川上 莉央	アトムズ
15	6GD		大塚 柑奈	大東SUSANO		辻 瑞希	大東SUSANO
16	6GD		高梨 心和	渚ジュニア		湯原 羽音	渚ジュニア
17	5GD		中村 莉心	下松ジュニア		三浦 えま	下松ジュニア
18	5GD		大崎 理桜菜	B e e k i d s		三浦 満友	B e e k i d s
19	5GD		河内山 菜々	花岡ジュニア		西村 真希	花岡ジュニア
20	5GD		坂本 夢明	高陽ジュニア		新本 美月	高陽ジュニア
21	5GD		栗田 朱凜	久松台		栗田 紗希	久松台
22	5GD		小久保 風羽	美鈴が丘JBC		山崎 真菜	美鈴が丘JBC
23	5GD		江川 桃加	東野SBC		政兼 莉奈	東野SBC
24	5GD		中島 彩乃	PEACEジュニア		中村 優那	PEACEジュニア
25	5GD		上元 柚葵	PEACEジュニア		假谷 実佐	PEACEジュニア
26	5GD		同前 蒼	永井BC		森山 瑠耶	永井BC
27	5GD		有本 真愛	山陽j r. BC		坪田 理央奈	山陽j r. BC
28	5GD		伊藤 ここみ	松江JBC		安達 陽花	松江JBC
29	5GD		吾郷 聖夏	古賀道場ジュニア		小島 結愛	古賀道場ジュニア
30	5GD		澤和 愛心	大東西B. C		船木 愛香	大東西B. C
31	5GD		野々村 愛里	大東西B. C		渡部 真登花	大東西B. C
32	5GD		宮本 和瑚乃	箕蚊屋ジュニア		湯原 明子	箕蚊屋ジュニア
33	4GD		安藤 里桜	下松ジュニア		久野 紗良	下松ジュニア
34	4GD		大浪 莉結	B e e k i d s		荒木 心結	B e e k i d s
35	4GD		大谷 紗花	新南陽ジュニア		有井 音葵	新南陽ジュニア
36	4GD		林 音琶	三原ジュニア		林 萌々音	三原ジュニア
37	4GD		小馬場 穂花	瀬野ジュニア		遠藤 愛心	瀬野ジュニア
38	4GD		山本 実央	祇園ジュニア		森本 莉央	祇園ジュニア
39	4GD		原 京伽	Nラインクラブ		矢吹 玲奈	Nラインクラブ
40	4GD		小幡 真子	永井BC		原田 和花	永井BC
41	4GD		原田 琉亜	PEACEジュニア		中島 小晴	PEACEジュニア
42	4GD		山下 未結	PEACEジュニア		吉村 依音羽	PEACEジュニア
43	4GD		飛田 芽依	古賀道場ジュニア		岡 菜々子	古賀道場ジュニア
44	4GD		糸賀 咲愛	アトムズ		森脇 鈴	アトムズ
45	4GD		錦織 ほなみ	うんなんE a s t		塩野 那菜	うんなんE a s t
46	4GD		岩本 歩果	西郷ジュニア		阪本 こはる	西郷ジュニア
47	4GD		田邊 結衣子	小鴨ジュニア		河野 怜未	小鴨ジュニア
48	4GD		柏木 結莉	クローバー		鈴木 華	クローバー