

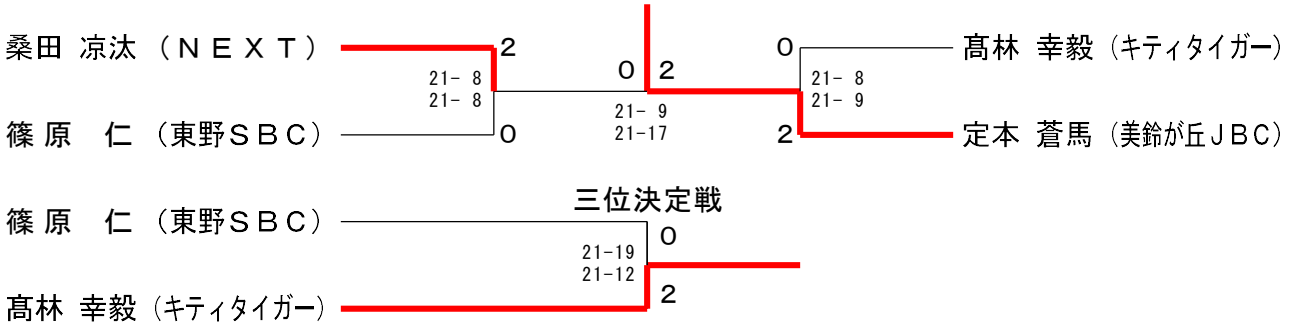
第39回中国地区小学生バドミントン選手権大会広島県予選会

令和4年9月10日 広島県立びんご運動公園体育館

6年生以下男子シングルス Aブロック	桑田	高林	坂本	勝敗	順位
桑田 涼汰 (NEXT)		○ 15-13 15-5	○ 15-1 15-3	M 2-0 G 4-0 P 60-22	1
高林 幸毅 (キティタイガー)	× 13-15 5-15		○ 8-15 15-12 20-18	M 1-1 G 2-3 P 61-75	2
坂本 樹 (久松台)	× 1-15 3-15	× 15-8 12-15 18-20		M 0-2 G 1-4 P 49-73	3

6年生以下男子シングルス Bブロック	定本	村岡	篠原	勝敗	順位
定本 蒼馬 (美鈴が丘JBC)		○ 15-2 15-4	○ 15-1 15-1	M 2-0 G 4-0 P 60-8	1
村岡 昌弥 (NEXT)	× 2-15 4-15		× 10-15 11-15	M 0-2 G 0-4 P 27-60	3
篠原 仁 (東野SBC)	× 1-15 1-15	○ 15-10 15-11		M 1-1 G 2-2 P 32-51	2

6年生以下男子シングルス 決勝トーナメント



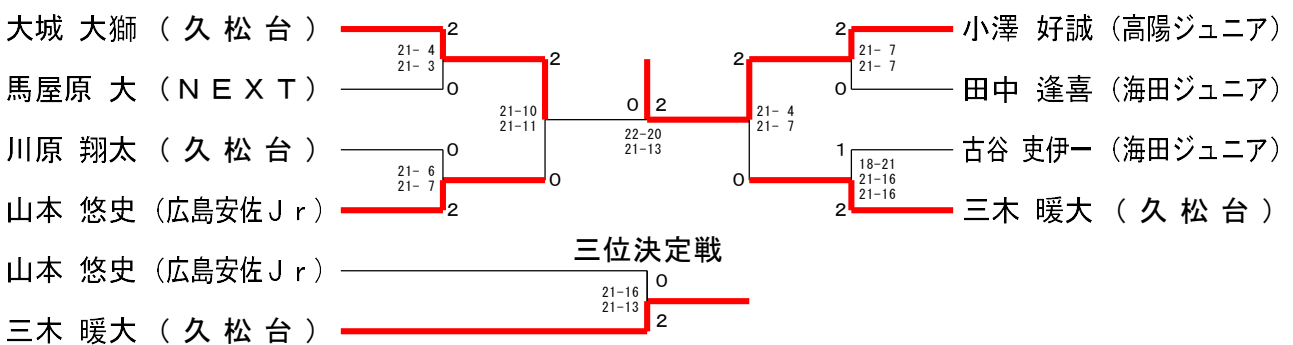
5年生以下男子シングルス Aブロック	大城	古谷	中須賀	西原	勝敗	順位
大城 大獅 (久松台)		○ 15-4 15-7	○ -X	○ 15-4 15-2	M 3-0 G 6-0 P 90-17	1
古谷 吏伊一 (海田ジュニア)	× 4-15 7-15		○ -X	○ 15-7 15-11	M 2-1 G 4-2 P 71-48	2
中須賀 稔 (B. C. 西条)	× X-	× X-		× X-	M 0-3 G 0-6 P 0-90	4
西原 陽太 (キティタイガー)	× 4-15 2-15	× 7-15 11-15	○ -X		M 1-2 G 2-4 P 54-60	3

5年生以下男子シングルス Bブロック	三木	馬屋原	小林	勝敗	順位
三木 暖大 (久松台)		○ 15-0 15-2	○ 15-2 15-0	M 2-0 G 4-0 P 60-4	1
馬屋原 大 (NEXT)	× 0-15 2-15		○ 15-8 21-20	M 1-1 G 2-2 P 38-58	2
小林 奏空 (呉昭とスポ少)	× 2-15 0-15	× 8-15 20-21		M 0-2 G 0-4 P 30-66	3

5年生以下男子シングルス Cブロック	小澤	佐々田	川原	勝敗	順位
小澤 好誠 (高陽ジュニア)		○ -X	○ 15-5 15-7	M 2-0 G 4-0 P 60-12	1
佐々田 創琉 (楽々園 JrBC)	× X-		× X-	M 0-2 G 0-4 P 0-60	3
川原 翔太 (久松台)	× 5-15 7-15	○ -X		M 1-1 G 2-2 P 42-30	2

5年生以下男子シングルス Dブロック	山本	田中	藤本	勝敗	順位
山本 悠史 (広島安佐 Jr)		○ 15-5 15-9	○ -X	M 2-0 G 4-0 P 60-14	1
田中 逢喜 (海田ジュニア)	× 5-15 9-15		○ -X	M 1-1 G 2-2 P 44-30	2
藤本 桜翔 (瀬野ジュニア)	× X-	× X-		M 0-2 G 0-4 P 0-60	3

5年生以下男子シングルス 決勝トーナメント



第39回中国地区小学生バドミントン選手権大会広島県予選会

令和4年9月10日 広島県立びんご運動公園体育館

4年生以下男子シングルス Aブロック	高 林	中 川	綿 地	勝 敗	順 位
高林 佑吏 (キティタイガー)		○ 15- 2 15- 1	○ 15- 3 15- 2	M 2-0 G 4-0 P 60-8	1
中川 颯大 (久松台)	× 2-15 1-15		○ 15-10 15- 9	M 1-1 G 2-2 P 33-49	2
綿地 泰佑 (海田ジュニア)	× 3-15 2-15	× 10-15 9-15		M 0-2 G 0-4 P 24-60	3

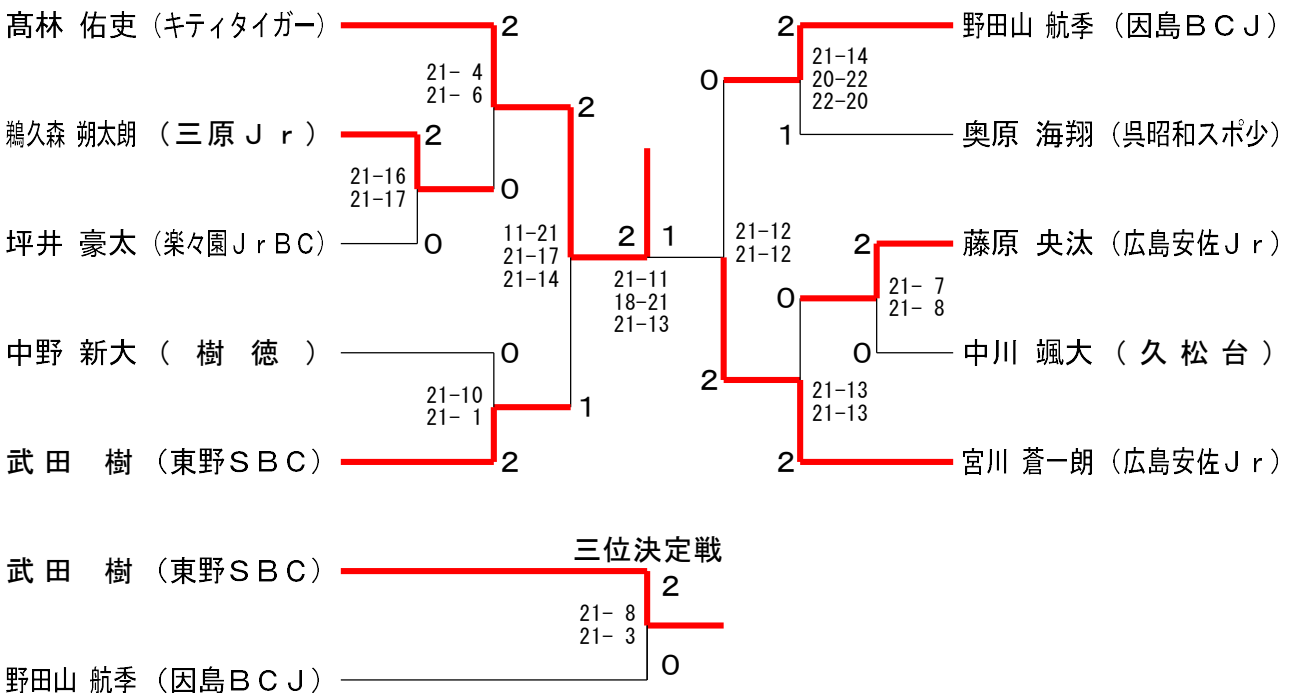
4年生以下男子シングルス Bブロック	宮 川	坪 井	石 本	勝 敗	順 位
宮川 蒼一郎 (広島安佐 Jr)		○ 15- 8 15- 4	○ -X	M 2-0 G 4-0 P 60-12	1
坪井 豪太 (楽々園 JrBC)	× 8-15 4-15		○ -X	M 1-1 G 2-2 P 42-30	2
石本 雄大 (呉昭和スポ少)	× X-	× X-		M 0-2 G 0-4 P 0-60	3

4年生以下男子シングルス Cブロック	野田山	鵜久森	山 田	勝 敗	順 位
野田山 航季 (因島BCJ)		○ 15-12 10-15 15- 8	○ 15- 6 15- 7	M 2-0 G 4-1 P 70-48	1
鵜久森 朔太郎 (三原 Jr)	× 12-15 15-10 8-15		○ 15- 6 15-13	M 1-1 G 3-2 P 65-59	2
山田 祐大 (あかねジュニア)	× 6-15 7-15	× 6-15 13-15		M 0-2 G 0-4 P 32-60	3

4年生以下男子シングルス Dブロック	奥 原	武 田	坂 本	勝 敗	順 位
奥原 海翔 (呉昭和スポ少)		× 1-15 2-15	○ 15- 6 4- 1	M 1-1 G 2-2 P 22-37	2
武田 樹 (東野SBC)	○ 15- 1 15- 2		○ 15- 1 15- 1	M 2-0 G 4-0 P 60-5	1
坂本 光 (久松台)	× 6-15 1- 4	× 1-15 1-15		M 0-2 G 0-4 P 9-49	3

4年生以下男子シングルス Eブロック	中 野	藤 原	松 本	勝 敗	順 位
中野 新大 (樹 徳)		○ 15-12 17-15	○ 15- 8 18-16	M 2-0 G 4-0 P 65-51	1
藤原 央汰 (広島安佐 Jr)	× 12-15 15-17		○ 15-12 11-15 15- 6	M 1-1 G 2-3 P 68-65	2
松本 知樹 (東野SBC)	× 8-15 16-18	× 12-15 15-11 6-15		M 0-2 G 1-4 P 57-74	3

4年生以下男子シングルス 決勝トーナメント



第39回中国地区小学生バドミントン選手権大会広島県予選会

令和4年9月10日 広島県立びんご運動公園体育館

6年生以下女子シングルス Aブロック	安達	田山	高崎	勝敗	順位
安達 華 (あかねジュニア)		○ 15-3 15-0	○ 15-3 15-4	M 2-0 G 4-0 P 60-10	1
田山 みなみ (宇品ジュニア)	× 3-15 0-15		× 5-15 15-17	M 0-2 G 0-4 P 23-62	3
高崎 結愛 (祇園Jr.)	× 3-15 4-15	○ 15-5 17-15		M 1-1 G 2-2 P 39-50	2

6年生以下女子シングルス Bブロック	村上	間	安東	勝敗	順位
村上 亜稀 (海田ジュニア)		○ -x	○ 15-3 15-8	M 2-0 G 4-0 P 60-11	1
間 優月 (宇品ジュニア)	× x-		× x-	M 0-2 G 0-4 P 0-60	3
安東 桃那 (あかねジュニア)	× 3-15 8-15	○ -x		M 1-1 G 2-2 P 41-30	2

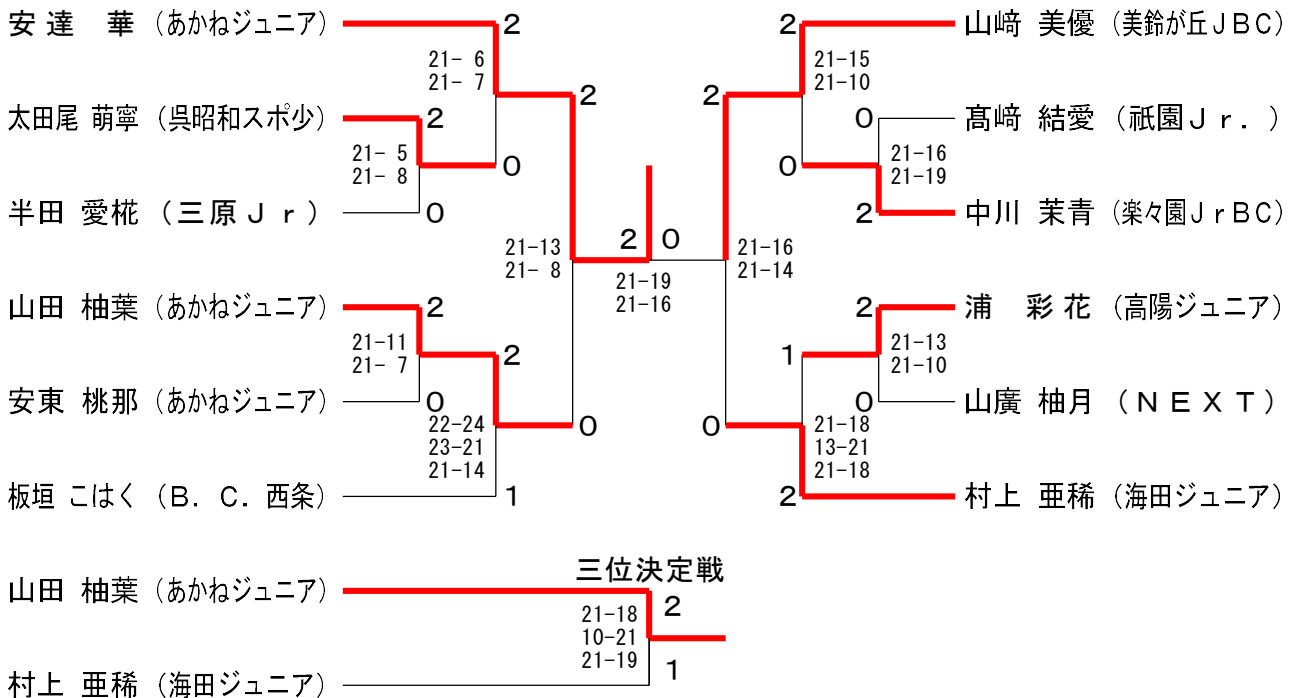
6年生以下女子シングルス Cブロック	山崎	太田尾	仲佐	勝敗	順位
山崎 美優 (美鈴が丘JBC)		○ 15-3 15-7	○ 15-2 15-1	M 2-0 G 4-0 P 60-13	1
太田尾 萌寧 (呉昭和スポ少)	× 3-15 7-15		○ 15-3 15-6	M 1-1 G 2-2 P 40-39	2
仲佐 江未里 (楽々園JrBC)	× 2-15 1-15	× 3-15 6-15		M 0-2 G 0-4 P 12-60	3

6年生以下女子シングルス Dブロック	山廣	板垣	内田	勝敗	順位
山廣 柚月 (NEXT)		× 15-12 7-15 9-15	○ 15-10 15-5	M 1-1 G 3-2 P 61-57	2
板垣 こはく (B. C. 西条)	○ 12-15 15-7 15-9		○ 15-5 15-5	M 2-0 G 4-1 P 72-41	1
内田 七海 (瀬野ジュニア)	× 10-15 5-15	× 5-15 5-15		M 0-2 G 0-4 P 25-60	3

6年生以下女子シングルス Eブロック	山田	浦	亀田	勝敗	順位
山田 柚葉 (あかねジュニア)		○ 15-13 15-13	○ 15-6 15-7	M 2-0 G 4-0 P 60-39	1
浦 彩花 (高陽ジュニア)	× 13-15 13-15		○ 15-4 15-5	M 1-1 G 2-2 P 56-39	2
亀田 美優菜 (楽々園JrBC)	× 6-15 7-15	× 4-15 5-15		M 0-2 G 0-4 P 22-60	3

6年生以下女子シングルス Fブロック	中川	半田	藤井	勝敗	順位
中川 茉青 (楽々園JrBC)		○ 15-4 15-7	○ -x	M 2-0 G 4-0 P 60-11	1
半田 愛栞 (三原Jr)	× 4-15 7-15		○ -x	M 1-1 G 2-2 P 41-30	2
藤井 星奈 (NEXT)	× x-	× x-		M 0-2 G 0-4 P 0-60	3

6年生以下女子シングルス 決勝トーナメント



第39回中国地区小学生バドミントン選手権大会広島県予選会

令和4年9月10日 広島県立びんご運動公園体育館

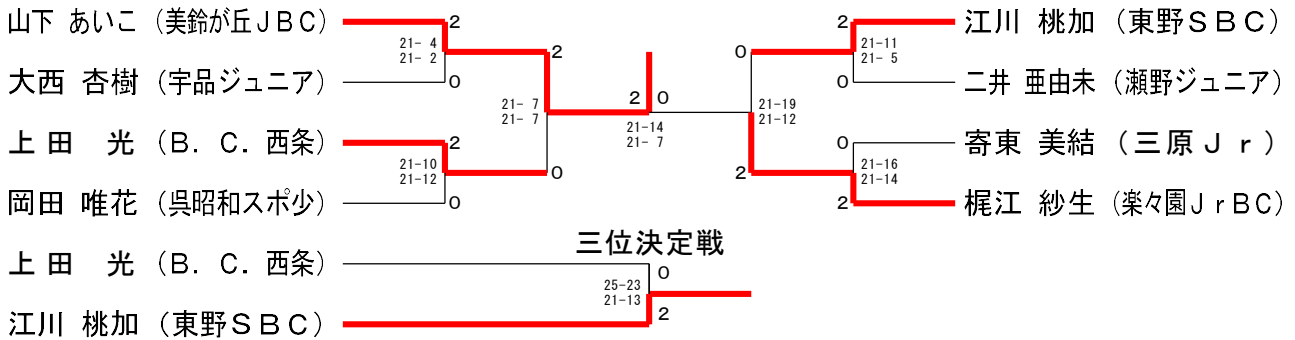
5年生以下女子シングルス Aブロック	山下	寄東	政兼	岩井	勝敗	順位
山下 あいこ (美鈴が丘JBC)		○ 15-5 15-6	○ 15-1 15-2	○ 15-3 15-3	M 3-0 G 6-0 P 90-20	1
寄東 美結 (三原Jr)	×		○ 15-3 15-6	○ 15-7 15-2	M 2-1 G 4-2 P 71-48	2
政兼 莉奈 (東野SBC)	×	×		×	M 0-3 G 0-6 P 23-90	4
岩井 琳 (宇品ジュニア)	×	×	○ 7-15 2-15		M 1-2 G 2-4 P 45-71	3

5年生以下女子シングルス Bブロック	梶江	大西	小久保	勝敗	順位
梶江 紗生 (楽々園JrBC)		○ 15-7 15-9	○ -X	M 2-0 G 4-0 P 60-16	1
大西 杏樹 (宇品ジュニア)	×		○ -X	M 1-1 G 2-2 P 46-30	2
小久保 風羽 (美鈴が丘JBC)	×	×		M 0-2 G 0-4 P 0-60	3

5年生以下女子シングルス Cブロック	上田	江川	平櫛	勝敗	順位
上田 光 (B. C. 西条)		×	○ 13-15 13-15	M 1-1 G 2-2 P 56-36	2
江川 桃加 (東野SBC)	○ 15-13 15-13		○ 15-3 15-2	M 2-0 G 4-0 P 60-31	1
平櫛 歩乃花 (久松台)	×	×		M 0-2 G 0-4 P 11-60	3

5年生以下女子シングルス Dブロック	岡田	二井	櫛原	勝敗	順位
岡田 唯花 (呉昭和スポ少)		○ 15-13 15-13	○ 15-3 15-9	M 2-0 G 4-0 P 60-38	1
二井 亜由未 (瀬野ジュニア)	×		○ 15-13 15-10	M 1-1 G 2-2 P 56-53	2
櫛原 ちなみ (海田ジュニア)	×	×		M 0-2 G 0-4 P 35-60	3

5年生以下女子シングルス 決勝トーナメント



第39回中国地区小学生バドミントン選手権大会広島県予選会

令和4年9月10日 広島県立びんご運動公園体育館

4年生以下女子シングルス Aブロック	島田	榎崎	清水	中祖	勝敗	順位
島田 あや (東野SBC)	○ 15-2 15-7	○ 15-8 15-11	○ 15-5 15-6	M 3-0 G 6-0 P 90-39		1
榎崎 歩実 (久松台)	×	×	×	M 0-3 G 1-6 P 57-98		4
清水 愛心 (海田ジュニア)	×	○ 15-5 15-10	○ 15-12 15-6	M 2-1 G 4-2 P 79-63		2
中祖 一花 (呉昭和スポ少)	×	×	×	M 1-2 G 2-5 P 67-93		3

4年生以下女子シングルス Bブロック	岡山	柳原	中村	勝敗	順位
岡山 恭子 (高陽ジュニア)	○ 15-5 15-1	○ 15-2 15-5	M 2-0 G 4-0 P 60-13		1
柳原 菜那 (東野SBC)	×	○ 15-6 15-7	M 1-1 G 2-2 P 36-43		2
中村 優希菜 (海田ジュニア)	×	×	M 0-2 G 0-4 P 20-60		3

4年生以下女子シングルス Cブロック	上野	沖	玉置	勝敗	順位
上野 里実 (瀬野ジュニア)	○ 15-10 15-3	○ 15-5 15-3	M 2-0 G 4-0 P 60-21		1
沖 祐花 (三原Jr)	×	○ 15-3 14-16 15-5	M 1-1 G 2-3 P 57-54		2
玉置 悠 (広島安佐Jr)	×	×	M 0-2 G 1-4 P 32-74		3

4年生以下女子シングルス Dブロック	上原	松下	二井野	勝敗	順位
上原 聖愛 (あかねジュニア)	○ 15-4 15-6	○ 15-7 15-6	M 2-0 G 4-0 P 60-23		1
松下 さゆり (美鈴が丘JBC)	×	○ 15-8 12-15 15-10	M 1-1 G 2-3 P 52-63		2
二井野 由依 (樹徳)	×	×	M 0-2 G 1-4 P 46-72		3

4年生以下女子シングルス Eブロック	芳野	湯浅	明代	勝敗	順位
芳野 桃花 (東野SBC)	○ 15-9 12-15 15-11	○ 15-10 9-15 15-9	M 2-0 G 4-2 P 81-69		1
湯浅 凜音 (広島安佐Jr)	×	○ 15-10 15-12	M 1-1 G 3-2 P 65-64		2
明代 みゆき (田中BC広島)	×	×	M 0-2 G 1-4 P 56-69		3

4年生以下女子シングルス Fブロック	金本	大城	平塚	勝敗	順位
金本 莉愛 (キティタイガー)	○ 15-5 15-9	○ 15-2 15-13	M 2-0 G 4-0 P 60-29		1
大城 心虹 (久松台)	×	○ 10-15 15-13 15-12	M 1-1 G 2-3 P 54-70		2
平塚 葵 (楽々園JrBC)	×	×	M 0-2 G 1-4 P 55-70		3

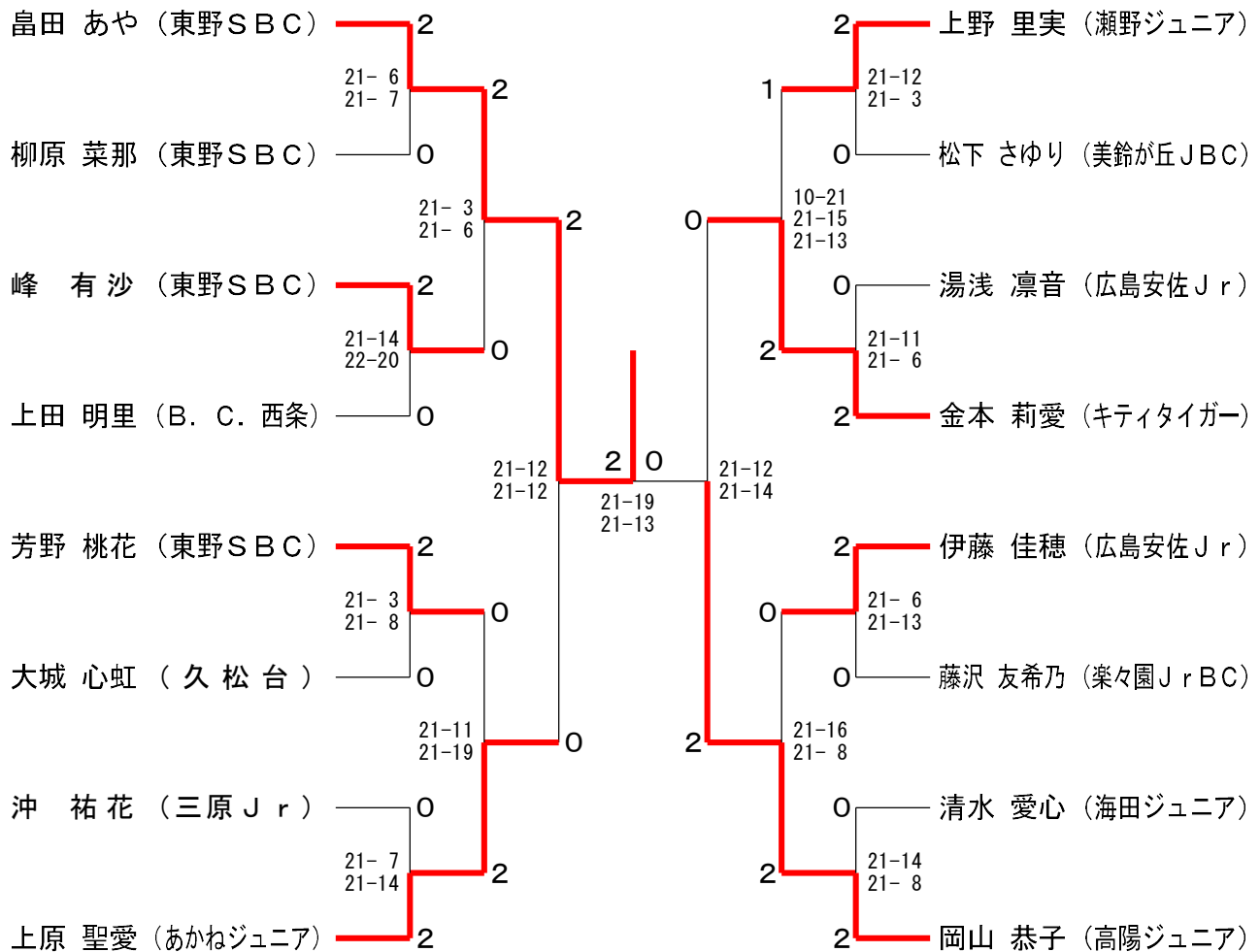
4年生以下女子シングルス Gブロック	伊藤	峰	西原	勝敗	順位
伊藤 佳穂 (広島安佐Jr)	○ 16-14 15-9	○ 15-3 15-2	M 2-0 G 4-0 P 61-28		1
峰 有沙 (東野SBC)	×	○ 15-6 15-2	M 1-1 G 2-2 P 53-39		2
西原 心陽 (キティタイガー)	×	×	M 0-2 G 0-4 P 13-60		3

4年生以下女子シングルス Hブロック	藤沢	上田	松井	勝敗	順位
藤沢 友希乃 (楽々園JrBC)	×	○ 15-11 15-13	M 1-1 G 2-2 P 44-54		2
上田 明里 (B. C. 西条)	○ 15-6 15-8	○ 15-8 15-9	M 2-0 G 4-0 P 60-31		1
松井 果子 (東野SBC)	×	×	M 0-2 G 0-4 P 41-60		3

第39回中国地区小学生バドミントン選手権大会広島県予選会

令和4年9月10日 広島県立びんご運動公園体育館

4年生以下女子シングルス 決勝トーナメント



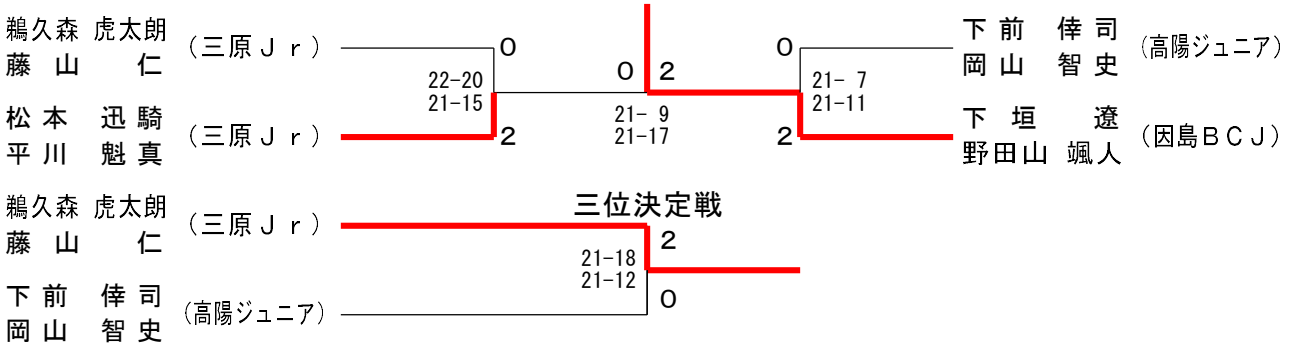
第39回中国地区小学生バドミントン選手権大会広島県予選会

令和4年9月10日 広島県立びんご運動公園体育館

6年生以下男子ダブルス Aブロック	鵜久森 藤山	下前 岡山	前山 岩井	勝敗	順位
鵜久森 虎太郎 藤山 仁 (三原 Jr)		× 12-15 15-11 11-15	○ 15-10 15-13	M 1-1 G 3-2 P 68-64	1
下前 倭司 岡山 智史 (高陽ジュニア)	○ 15-12 11-15 15-11		× 15-12 8-15 11-15	M 1-1 G 3-3 P 75-80	2
岩井 悠真 平岡 鉄兵 (田中BC広島)	× 10-15 13-15	○ 12-15 15- 8 15-11		M 1-1 G 2-3 P 65-64	3

6年生以下男子ダブルス Bブロック	下垣 野田山	橋本 宍戸	松本 本川	勝敗	順位
下垣 遼 野田山 颯人 (因島BCJ)		○ 15- 2 15- 2	○ 15- 8 9-15 15- 6	M 2-0 G 4-1 P 69-33	1
橋本 翔央 宍戸 祐太 (海田ジュニア)	× 2-15 2-15		× 12-15 17-15 8-15	M 0-2 G 1-4 P 41-75	3
松本 迅騎 平川 魁真 (三原 Jr)	× 8-15 15- 9 6-15	○ 15-12 15-17 15- 8		M 1-1 G 3-3 P 74-76	2

6年生以下男子ダブルス 決勝トーナメント



5年生以下男子ダブルス	玄 篠	羽 原	奥 相	田 良	堀 谷	川 川	坪 竹	倉 内	勝敗	順位
玄羽 弘明 篠原 彪吾 (三原 Jr)			× 16-21 10-21	○ 21- 9 21- 9	○ 21- 7 21- 2				M 2-1 G 4-2 P 110-69	2
奥田 大幹 相良 悠太 (高陽ジュニア)	○ 21-16 21-10			○ 21-11 21-14	○ 21- 7 21- 7				M 3-0 G 6-0 P 126-65	1
堀川 涉 谷川 颯哉 (祇園 Jr.)	× 9-21 9-21		× 11-21 14-21			○ 21-17 21- 8			M 1-2 G 2-4 P 85-109	3
坪倉 陽 竹内 一貴 (美鈴が丘JBC)	× 7-21 2-21		× 7-21 7-21	× 17-21 8-21					M 0-3 G 0-6 P 48-126	4

第39回中国地区小学生バドミントン選手権大会広島県予選会

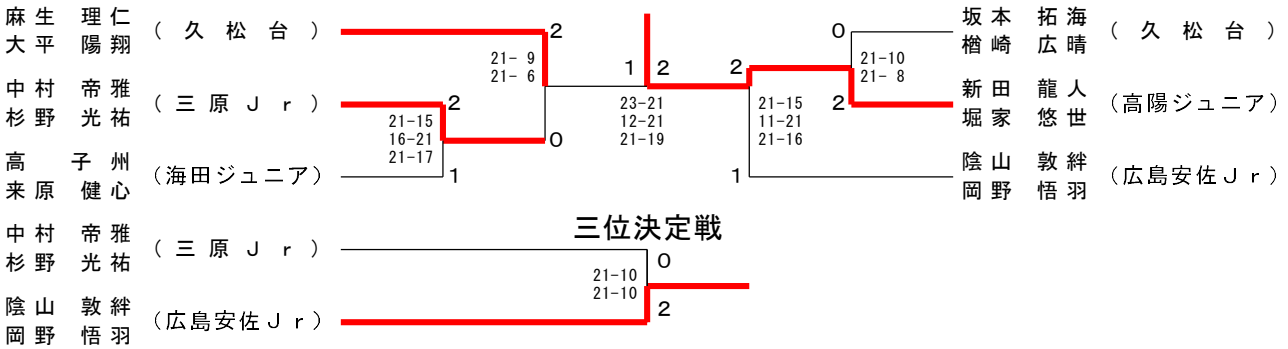
令和4年9月10日 広島県立びんご運動公園体育館

4年生以下男子ダブルス Aブロック	麻大 生平	新堀 田家	沖本 片山	勝敗	順位
麻生 理仁 (久松台) 大平 陽翔	○	○	M 2-0 G 4-0 P 60-26	1	
新田 龍人 (高陽ジュニア) 堀家 悠世	×	○	M 1-1 G 2-2 P 45-51	2	
沖本 流星 (美鈴が丘JBC) 片山 崇一	×	×	M 0-2 G 0-4 P 32-60	3	

4年生以下男子ダブルス Bブロック	陰山 敦	藤原 基	高来 原	勝敗	順位
陰山 敦 (広島安佐 Jr) 岡野 悟羽	○	○	M 2-0 G 4-0 P 60-30	1	
藤原 基 (広島安佐 Jr) 玉置 琉海	×	×	M 0-2 G 0-4 P 38-60	3	
高子 州 (海田ジュニア) 来原 健心	×	○	M 1-1 G 2-2 P 45-53	2	

4年生以下男子ダブルス Cブロック	原来 基	田原 康	坂本 拓	中村 帝	勝敗	順位
原来 基 (海田ジュニア) 来原 康明	×	×	M 0-2 G 1-4 P 63-70	3		
坂本 拓海 (久松台) 榎崎 広晴	○	○	M 2-0 G 4-2 P 80-84	1		
中村 帝雅 (三原 Jr) 杉野 光祐	○	×	M 1-1 G 3-2 P 75-64	2		

4年生以下男子ダブルス 決勝トーナメント

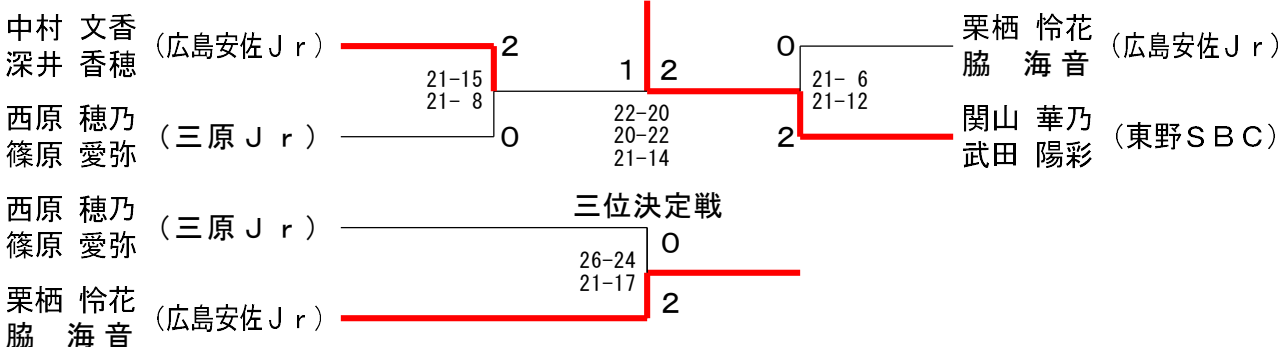


三位決定戦

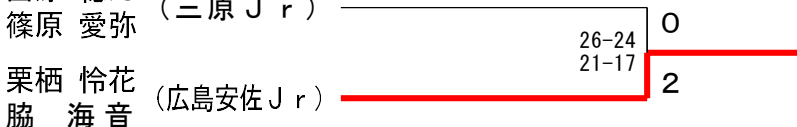
6年生以下女子ダブルス Aブロック	中村 文	栗栖 怜	新原 穂	篠原 莉	勝敗	順位
中村 文香 (広島安佐 Jr) 深井 香穂	○	○	M 3-0 G 6-0 P 90-30	1		
栗栖 怜花 (広島安佐 Jr) 脇 海音	×	○	M 2-1 G 4-2 P 74-60	2		
新原 亜子 (東野SBC) 宇谷 のどか	×	×	M 0-3 G 1-6 P 68-106	4		
篠原 莉希 (久松台) 徳永 梨愛	×	○	M 1-2 G 2-5 P 73-109	3		

6年生以下女子ダブルス Bブロック	関山 華	西原 穂	田中 未	勝敗	順位
関山 華乃 (東野SBC) 武田 陽彩	○	○	M 2-0 G 4-0 P 60-18	1	
西原 穂乃 (三原 Jr) 篠原 愛弥	×	○	M 1-1 G 2-2 P 43-35	2	
田中 未夢 (広島安佐 Jr) 西城 佑梨	×	×	M 0-2 G 0-4 P 10-60	3	

6年生以下女子ダブルス 決勝トーナメント



三位決定戦



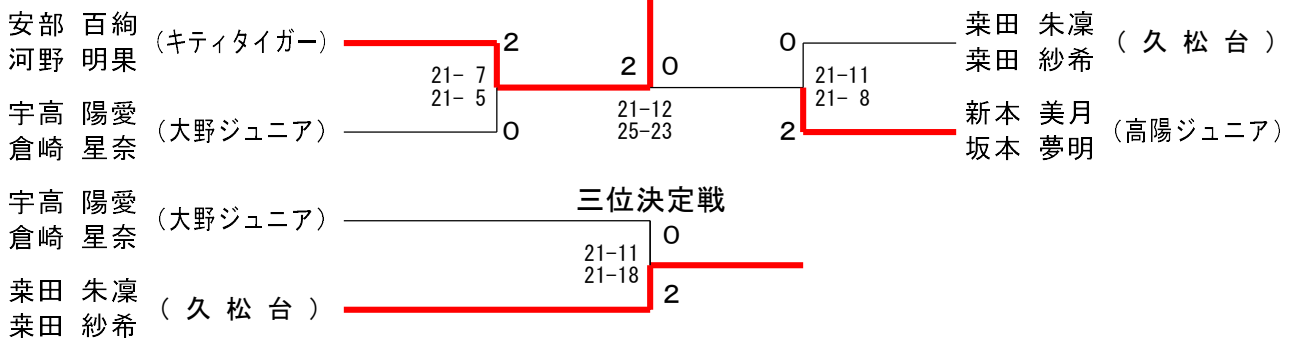
第39回中国地区小学生バドミントン選手権大会広島県予選会

令和4年9月10日 広島県立びんご運動公園体育館

5年生以下女子ダブルス Aブロック	安部 河野	栗田 朱凜 栗田 紗希	丸田 滯央 尾原 紗那	勝敗	順位
安部 百絢 (キティタイガー) 河野 明果	○	○	M 2-0 G 4-0 P 60-18	1	
栗田 朱凜 (久松台) 栗田 紗希	×	○	M 1-1 G 2-2 P 40-47	2	
丸田 滯央 (三原 Jr.) 尾原 紗那	×	×	M 0-2 G 0-4 P 25-60	3	

5年生以下女子ダブルス Bブロック	新本 坂本	宗小 田	宇高 倉崎	勝敗	順位
新本 美月 (高陽ジュニア) 坂本 夢明	○	○	M 2-0 G 4-0 P 60-3	1	
宗田 侑菓子 (宇品ジュニア) 小田 千春	×	×	M 0-2 G 0-4 P 0-60	3	
宇高 陽愛 (大野ジュニア) 倉崎 星奈	×	○	M 1-1 G 2-2 P 33-30	2	

5年生以下女子ダブルス 決勝トーナメント



4年生以下女子ダブルス Aブロック	山本 森	沖本 蒼空 山崎 実直	占部 仁那 叶木 彩也香	原 智雪 下前 僚子	勝敗	順位
山本 実央 (祇園 Jr.) 森本 莉央	○	○	M 3-0 G 6-1 P 103-72	1		
沖本 蒼空 (美鈴が丘 JBC) 山崎 実直	×	○	M 0-3 G 0-6 P 54-90	4		
占部 仁那 (久松台) 叶木 彩也香	×	○	M 2-1 G 5-2 P 97-79	2		
原 智雪 (高陽ジュニア) 下前 僚子	×	×	M 1-2 G 2-4 P 68-81	3		

4年生以下女子ダブルス Bブロック	小馬場 穂花 遠藤 愛心	山崎 真菜 片山 ゆめ	高橋 愛未 小林 璃子	半田 暖栞 尾原 奈那	勝敗	順位
小馬場 穂花 (瀬野ジュニア) 遠藤 愛心	×	○	M 2-1 G 5-2 P 94-69	2		
山崎 真菜 (美鈴が丘 JBC) 片山 ゆめ	○	○	M 3-0 G 6-1 P 103-44	1		
高橋 愛未 (宇品ジュニア) 小林 璃子	×	×	M 1-2 G 2-4 P 55-80	3		
半田 暖栞 (三原 Jr.) 尾原 奈那	×	×	M 0-3 G 0-6 P 31-90	4		

4年生以下女子ダブルス Cブロック	林 音琶 林 萌々音	奥山 悠乃 西村 柚月	倉本 彩由美 藤崎 優衣	勝敗	順位
林 音琶 (三原 Jr.) 林 萌々音	○	○	M 2-0 G 4-1 P 73-48	1	
奥山 悠乃 (海田ジュニア) 西村 柚月	×	○	M 1-1 G 3-3 P 81-88	2	
倉本 彩由美 (瀬野ジュニア) 藤崎 優衣	×	×	M 0-2 G 1-4 P 62-80	3	

4年生以下女子ダブルス 決勝トーナメント

