

第21回 広島県小学生学年別バドミントン大会（夏季）

令和4年9月24日 東区スポーツセンター

6年生以下男子シングルス Aブロック	小川	松本	岩井	勝敗	順位
小川 真輝 (美鈴が丘JBC)		○ 15-6 15-5	○ 15-2 15-6	M 2-0 G 4-0 P 60-19	1
松本 迅騎 (三原Jr)	× 6-15 5-15		○ 15-11 15-17 15-13	M 1-1 G 2-3 P 56-71	2
岩井 悠真 (田中BC)	× 2-15 6-15	× 11-15 17-15 13-15		M 0-2 G 1-4 P 49-75	3

6年生以下男子シングルス Bブロック	桑田	橋本	小泉	勝敗	順位
桑田 涼汰 (NEXT)		○ 15-8 15-4	○ -X	M 2-0 G 4-0 P 60-12	1
橋本 翔央 (海田ジュニア)	× 8-15 4-15		○ -X	M 1-1 G 2-2 P 42-30	2
小泉 来斗 (呉昭和スポ少)	× X-	× X-		M 0-2 G 0-4 P 0-60	3

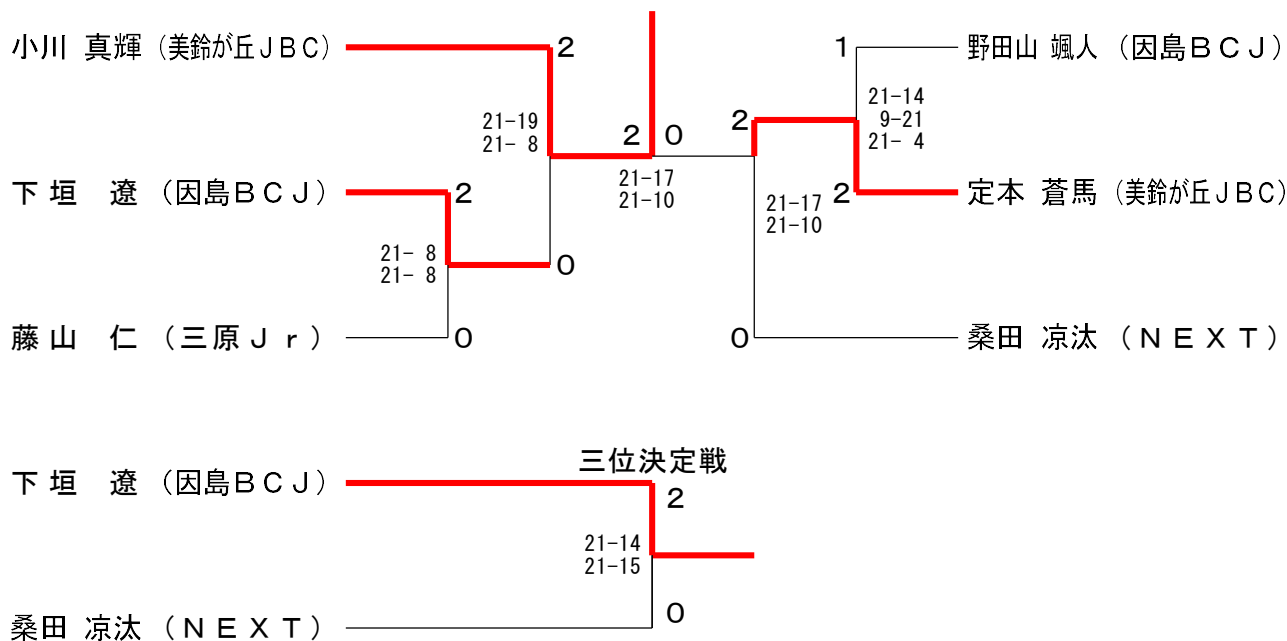
6年生以下男子シングルス Cブロック	野田山	宍戸	村岡	勝敗	順位
野田山 颯人 (因島BCJ)		○ 15-2 15-7	○ 15-6 15-5	M 2-0 G 4-0 P 60-20	1
宍戸 祐太 (海田ジュニア)	× 2-15 7-15		○ 13-15 15-9 15-5	M 1-1 G 2-3 P 52-59	2
村岡 昌弥 (NEXT)	× 6-15 5-15	× 15-13 9-15 5-15		M 0-2 G 1-4 P 40-73	3

6年生以下男子シングルス Dブロック	藤山	平岡	坂本	勝敗	順位
藤山 仁 (三原Jr)		○ 15-9 15-9	○ 15-4 15-8	M 2-0 G 4-0 P 60-30	1
平岡 鉄兵 (田中BC)	× 9-15 9-15		× 16-18 17-19	M 0-2 G 0-4 P 51-67	3
坂本 樹 (久松台)	× 4-15 8-15	○ 18-16 19-17		M 1-1 G 2-2 P 49-63	2

6年生以下男子シングルス Eブロック	鵜久森	下垣	下前	勝敗	順位
鵜久森 虎太郎 (三原Jr)		× 7-15 10-15	× 12-15 13-15	M 0-2 G 0-4 P 42-60	3
下垣 遼 (因島BCJ)	○ 15-7 15-10		○ 15-10 15-4	M 2-0 G 4-0 P 60-31	1
下前 倭司 (高陽ジュニア)	○ 15-12 15-13	× 10-15 4-15		M 1-1 G 2-2 P 44-55	2

6年生以下男子シングルス Fブロック	定本	平川	高林	勝敗	順位
定本 蒼馬 (美鈴が丘JBC)		○ 15-8 15-8	○ 15-3 15-7	M 2-0 G 4-0 P 60-26	1
平川 魁真 (三原Jr)	× 8-15 8-15		× 15-13 10-15 10-15	M 0-2 G 1-4 P 51-73	3
高林 幸毅 (キティタイガー)	× 3-15 7-15	○ 13-15 15-10 15-10		M 1-1 G 2-3 P 53-65	2

6年生以下男子シングルス（6BS） 決勝トーナメント



第21回 広島県小学生学年別バドミントン大会（夏季）

令和4年9月24日 東区スポーツセンター

5年生以下男子シングルス Aブロック						順位
大 城	久保木	藤 本	西 原	勝 敗		
大城 大獅（久松台）	○ 15-2 15-2	○ 15-1 15-1	○ 15-3 15-4	M 3-0 G 6-0 P 90-13		1
久保木 輝（楽々園JrBC）	×	○ 13-15 15-8 15-8	○ 13-15 15-13 15-11	M 2-1 G 4-4 P 90-100		2
藤本 桜翔（瀬野ジュニア）	×	×	×	M 0-3 G 1-6 P 44-103		4
西原 陽太（キティタイガー）	×	×	○ 15-6 15-5	M 1-2 G 3-4 P 76-84		3

5年生以下男子シングルス Bブロック						順位
三 木	戸 田	岡 山	勝 敗			
三木 暖大（久松台）	○ 15-1 15-4	○ 15-13 15-10	M 2-0 G 4-0 P 60-28			1
戸田 奏楽（楽々園JrBC）	×	×	M 0-2 G 0-4 P 9-60			3
岡山 智史（高陽ジュニア）	×	○ 15-2 15-2	M 1-1 G 2-2 P 53-34			2

5年生以下男子シングルス Cブロック						順位
小 澤	谷 川	大 矢	勝 敗			
小澤 好誠（高陽ジュニア）	○ 15-0 15-2	○ 15-0 15-1	M 2-0 G 4-0 P 60-3			1
谷川 颯哉（祇園Jr.）	×	○ 15-4 15-7	M 1-1 G 2-2 P 32-41			2
大矢 健人（三入Jr）	×	×	M 0-2 G 0-4 P 12-60			3

5年生以下男子シングルス Dブロック						順位
山 本	中須賀	川 原	勝 敗			
山本 悠史（広島安佐Jr）	○ 15-2 15-8	○ 15-8 15-12	M 2-0 G 4-0 P 60-30			1
中須賀 稔（B. C. 西条）	×	×	M 0-2 G 0-4 P 30-60			3
川原 翔太（久松台）	×	○ 15-11 15-9	M 1-1 G 2-2 P 50-50			2

5年生以下男子シングルス Eブロック						順位
田 中	関 根	馬屋原	勝 敗			
田中 逢喜（海田ジュニア）	×	×	M 0-2 G 0-4 P 0-60			3
関根 瑠一（楽々園JrBC）	○ -x	×	M 1-1 G 2-2 P 53-30			2
馬屋原 大（NEXT）	○ -x	○ 15-11 15-12	M 2-0 G 4-0 P 60-23			1

5年生以下男子シングルス Fブロック						順位
奥 田	佐々木	古 谷	勝 敗			
奥田 大幹（高陽ジュニア）	○ 15-4 15-4	○ 17-15 17-15	M 2-0 G 4-0 P 64-38			1
佐々木 彰斗（楽々園JrBC）	×	×	M 0-2 G 0-4 P 16-60			3
古谷 吏伊一（海田ジュニア）	×	○ 15-4 15-4	M 1-1 G 2-2 P 60-42			2

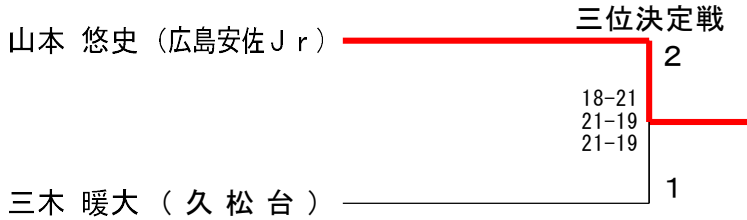
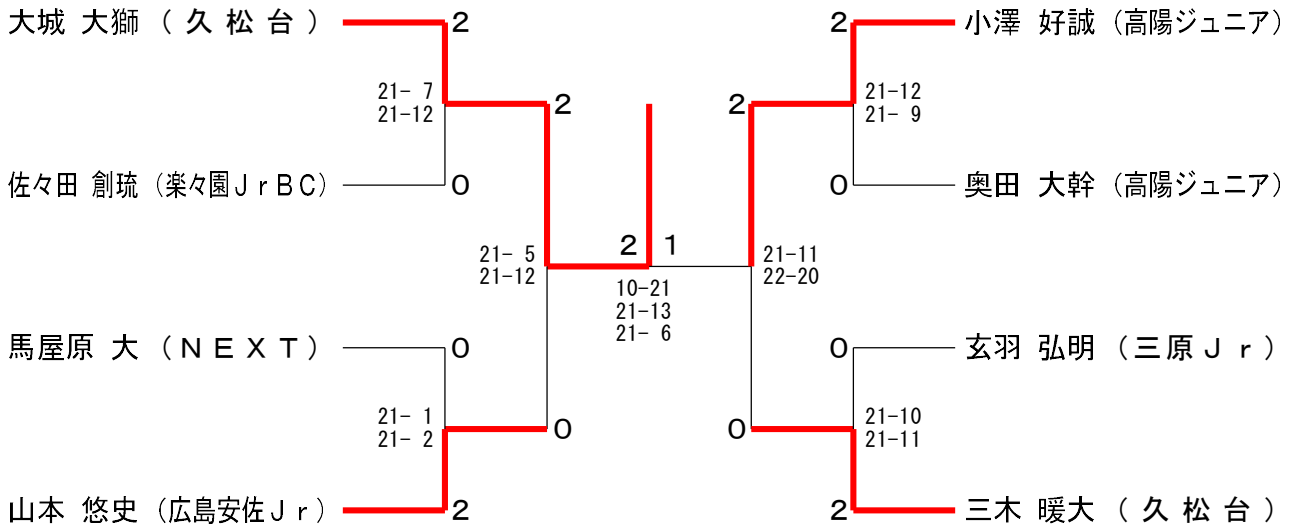
5年生以下男子シングルス Gブロック						順位
玄 羽	中 川	坪 倉	勝 敗			
玄羽 弘明（三原Jr）	○ 15-5 15-4	○ 15-7 15-5	M 2-0 G 4-0 P 60-21			1
中川 航輔（楽々園JrBC）	×	×	M 0-2 G 0-4 P 23-60			3
坪倉 陽（美鈴が丘JBC）	×	○ 15-7 15-7	M 1-1 G 2-2 P 42-44			2

5年生以下男子シングルス Hブロック						順位
佐々田	堀 川	小 林	勝 敗			
佐々田 創琉（楽々園JrBC）	○ 15-13 15-5	○ 15-7 15-5	M 2-0 G 4-0 P 60-30			1
堀川 渉（祇園Jr.）	×	○ 15-6 15-8	M 1-1 G 2-2 P 48-44			2
小林 奏空（呉昭和スポ少）	×	×	M 0-2 G 0-4 P 26-60			3

第21回 広島県小学生学年別バドミントン大会（夏季）

令和4年9月24日 東区スポーツセンター

5年生以下男子シングルス（5BS） 決勝トーナメント



第21回 広島県小学生学年別バドミントン大会（夏季）

令和4年9月24日 東区スポーツセンター

4年生以下男子シングルス Aブロック						順位
高林	村田	岡野	新田	勝敗		
高林 佑吏 (キティタイガー)	○ 15-3 15-3	○ 15-11 15-5	○ 15-5 15-9	M 3-0 G 6-0 P 90-36		1
村田 陽祐 (あかねジュニア)	×	×	×	M 0-3 G 0-6 P 34-90		4
岡野 悟羽 (広島安佐 Jr)	×	○ 15-8 15-8	○ 15-12 17-15	M 2-1 G 4-2 P 78-73		2
新田 龍人 (高陽ジュニア)	×	○ 15-6 15-6	×	M 1-2 G 2-4 P 71-74		3

4年生以下男子シングルス Bブロック						順位
宮川	麻生	堀家	沖本	勝敗		
宮川 蒼一朗 (広島安佐 Jr)	○ 15-8 15-1	○ 15-8 15-5	○ 15-3 15-8	M 3-0 G 6-0 P 90-33		1
麻生 理仁 (久松台)	×	○ 15-2 15-6	○ 15-8 16-14	M 2-1 G 4-2 P 70-60		2
堀家 悠世 (高陽ジュニア)	×	×	○ 15-9 15-10	M 1-2 G 2-4 P 51-79		3
沖本 流星 (美鈴が丘JBC)	×	×	×	M 0-3 G 0-6 P 52-91		4

4年生以下男子シングルス Cブロック						順位
篠原	山手	三嶋	勝敗			
篠原 彪吾 (三原 Jr)	○ 15-4 15-4	○ 15-6 15-0	M 2-0 G 4-0 P 60-14			1
山手 幹太 (広島安佐 Jr)	×	○ 12-15 15-5 15-11	M 1-1 G 2-3 P 50-61			2
三嶋 千尋 (呉昭和スポ少)	×	×	M 0-2 G 1-4 P 37-72			3

4年生以下男子シングルス Dブロック						順位
野田山	竹内	吉井	勝敗			
野田山 航季 (因島BCJ)	○ 15-7 15-9	○ 15-5 15-1	M 2-0 G 4-0 P 60-22			1
竹内 一貴 (美鈴が丘JBC)	×	○ 15-3 15-7	M 1-1 G 2-2 P 46-40			2
吉井 純平 (あかねジュニア)	×	×	M 0-2 G 0-4 P 16-60			3

4年生以下男子シングルス Eブロック						順位
中野	池田	松本	勝敗			
中野 新大 (樹徳)	○ 15-9 15-13	○ 15-12 15-8	M 2-0 G 4-0 P 60-42			1
池田 暁 (三入 Jr)	×	○ 15-11 9-15 15-13	M 1-1 G 2-3 P 61-69			2
松本 知樹 (東野SBC)	×	×	M 0-2 G 1-4 P 59-69			3

4年生以下男子シングルス Fブロック						順位
奥原	中村	休石	勝敗			
奥原 海翔 (呉昭和スポ少)	○ 15-10 15-9	○ 15-11 15-11	M 2-0 G 4-0 P 60-41			1
中村 帝雅 (三原 Jr)	×	×	M 0-2 G 1-4 P 55-73			3
休石 蓮 (楽々園 JrBC)	×	○ 13-15 15-10 15-11	M 1-1 G 2-3 P 65-66			2

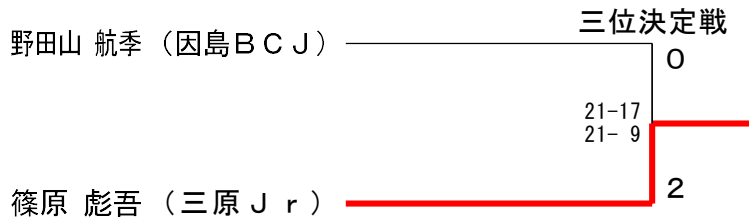
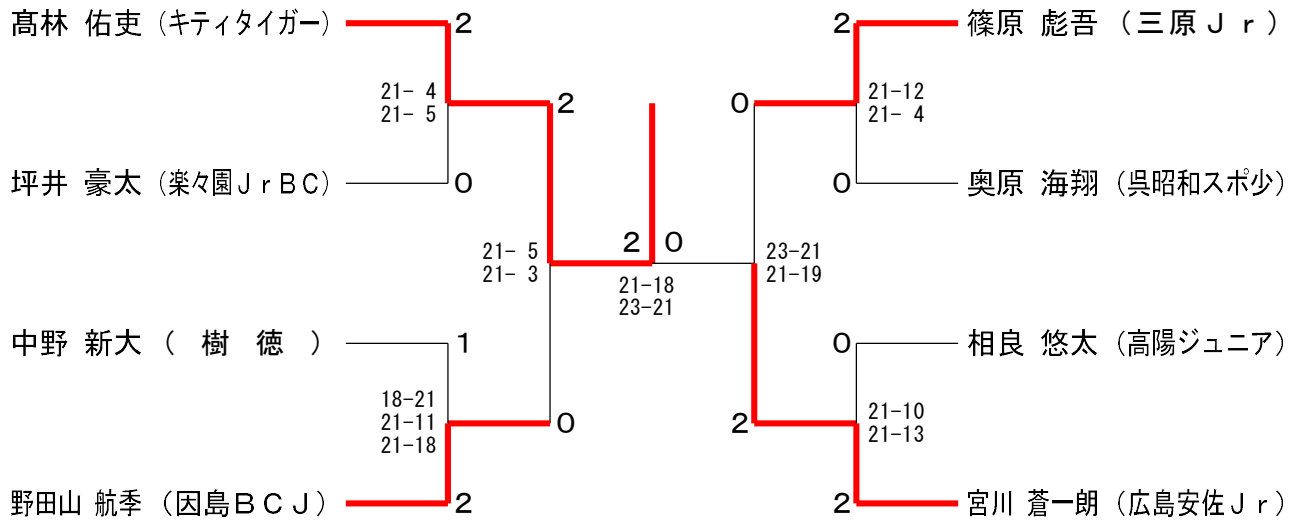
4年生以下男子シングルス Gブロック						順位
陰山	相良	岩藤	勝敗			
陰山 敦絆 (広島安佐 Jr)	×	○ 17-15 15-10	M 1-1 G 3-2 P 56-68			2
相良 悠太 (高陽ジュニア)	○ 15-5 13-15 15-4	○ 15-3 15-5	M 2-0 G 4-1 P 73-32			1
岩藤 典孝 (大野ジュニア)	×	×	M 0-2 G 0-4 P 33-62			3

4年生以下男子シングルス Hブロック						順位
坪井	原田	石本	勝敗			
坪井 豪太 (楽々園 JrBC)	○ 15-7 15-11	○ 15-10 15-10	M 2-0 G 4-0 P 60-38			1
原田 基暉 (海田ジュニア)	×	○ 15-9 15-11	M 1-1 G 2-2 P 48-50			2
石本 雄大 (呉昭和スポ少)	×	×	M 0-2 G 0-4 P 40-60			3

第21回 広島県小学生学年別バドミントン大会 (夏季)

令和4年9月24日 東区スポーツセンター

4年生以下男子シングルス (4BS) 決勝トーナメント



第21回 広島県小学生学年別バドミントン大会（夏季）

令和4年9月24日 東区スポーツセンター

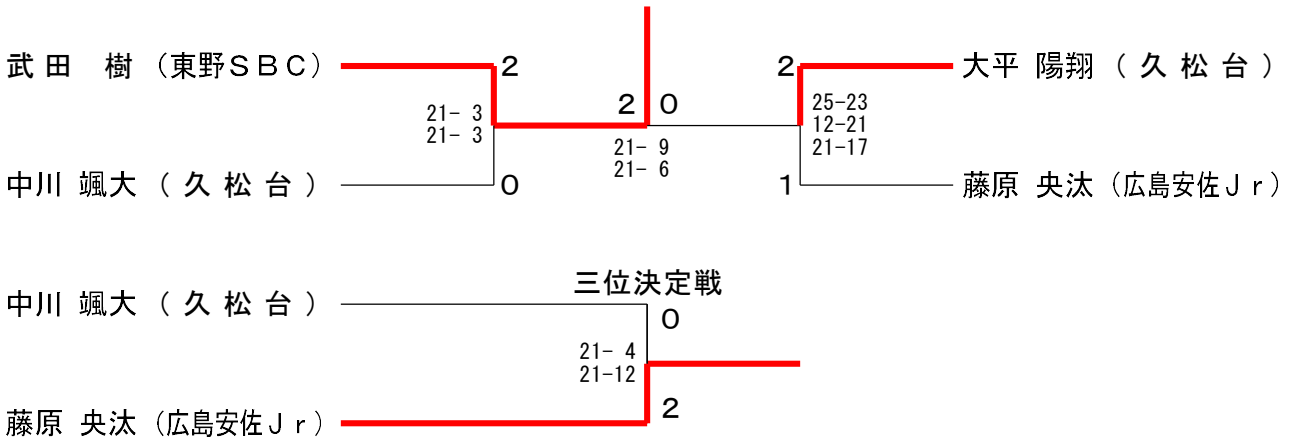
3年生以下男子シングルス Aブロック	武田	高	杉野	寺田	勝敗	順位
武田 樹 (東野SBC)		○ 15-2 15-1	○ 15-3 15-2	○ 15-2 15-2	M 3-0 G 6-0 P 90-12	1
高 子 州 (海田ジュニア)	×		○ 15-4 15-5	○ 15-8 15-4	M 2-1 G 4-2 P 63-51	2
杉野 光祐 (三原Jr)	×	×		×	M 0-3 G 1-6 P 52-95	4
寺田 悠真 (久松台)	×	×	○ 15-11 5-15 15-12		M 1-2 G 2-5 P 51-98	3

3年生以下男子シングルス Bブロック	藤原	来原	坂本	勝敗	順位
藤原 央汰 (広島安佐Jr)		○ 15-10 15-8	○ 15-7 15-1	M 2-0 G 4-0 P 60-26	1
来原 健心 (海田ジュニア)	×		○ 15-9 15-13	M 1-1 G 2-2 P 48-52	2
坂本 拓海 (久松台)	×	×		M 0-2 G 0-4 P 30-60	3

3年生以下男子シングルス Cブロック	大平	来原	片山	勝敗	順位
大平 陽翔 (久松台)		○ 15-0 15-3	○ 15-5 15-6	M 2-0 G 4-0 P 60-14	1
来原 康明 (海田ジュニア)	×		×	M 0-2 G 1-4 P 29-72	3
片山 崇一 (美鈴が丘JBC)	×	○ 15-8 12-15 15-3		M 1-1 G 2-3 P 53-56	2

3年生以下男子シングルス Dブロック	中川	河岡	竹中	勝敗	順位
中川 颯大 (久松台)		○ 15-0 15-5	○ 10-15 15-12 15-7	M 2-0 G 4-1 P 70-39	1
河岡 暖士 (大野ジュニア)	×		×	M 0-2 G 0-4 P 15-60	3
竹中 颯志朗 (田中BC)	×	○ 15-10 12-15 7-15		M 1-1 G 3-2 P 64-50	2

3年生以下男子シングルス（3BS） 決勝トーナメント



第21回 広島県小学生学年別バドミントン大会（夏季）

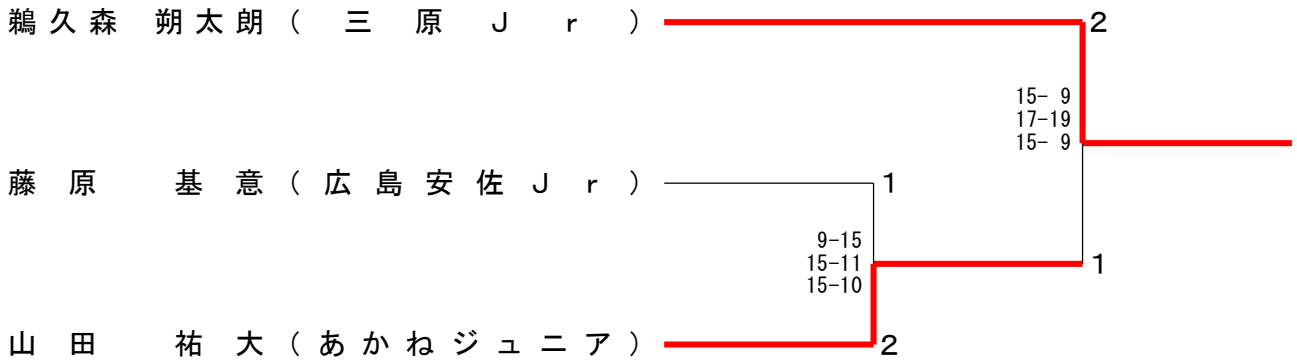
令和4年9月24日 東区スポーツセンター

2年生以下男子シングルス Aブロック						順位
鵜久森	藤原	伊藤	綿地	勝敗		
鵜久森 朔太郎 (三原 Jr)	○ 15-7 15-8	○ -x	○ 15-8 15-5	M 3-0 G 6-0 P 90-28		1
藤原 悠翔 (B. C. 西条)	x 7-15 8-15	○ -x	x 10-15 5-15	M 1-2 G 2-4 P 60-60		3
伊藤 岳玖 (呉昭和スポ少)	x x-	x x-	x x-	M 0-3 G 0-6 P 0-90		4
綿地 泰佑 (海田ジュニア)	x 8-15 5-15	○ 15-10 15-5	○ -x	M 2-1 G 4-2 P 73-45		2

2年生以下男子シングルス Bブロック						順位
岩本	玉置	山田	宇谷	勝敗		
岩本 優介 (美鈴が丘JBC)	x 13-15 9-15	x 15-9 2-15 13-15	○ 15-6 15-12	M 1-2 G 3-4 P 82-87		3
玉置 琉海 (広島安佐 Jr)	○ 15-13 15-9	x 7-15 9-15	○ 15-5 15-5	M 2-1 G 4-2 P 76-62		2
山田 祐大 (あかねジュニア)	○ 9-15 15-2 15-13	○ 15-7 15-9	○ 15-4 15-2	M 3-0 G 6-1 P 99-52		1
宇谷 希与人 (東野SBC)	x 6-15 12-15	x 5-15 5-15	x 4-15 2-15	M 0-3 G 0-6 P 34-90		4

2年生以下男子シングルス Cブロック						順位
藤原	蘭	久保田	勝敗			
藤原 基意 (広島安佐 Jr)	○ 15-6 15-8	○ 15-11 15-12	M 2-0 G 4-0 P 60-37			1
蘭 瑞樹 (田中BC)	x 6-15 8-15	x 6-15 12-15	M 0-2 G 0-4 P 32-60			3
久保田 蒼志 (東野SBC)	x 11-15 12-15	○ 15-6 15-12	M 1-1 G 2-2 P 53-48			2

2年生以下男子シングルス（2BS） 決勝トーナメント



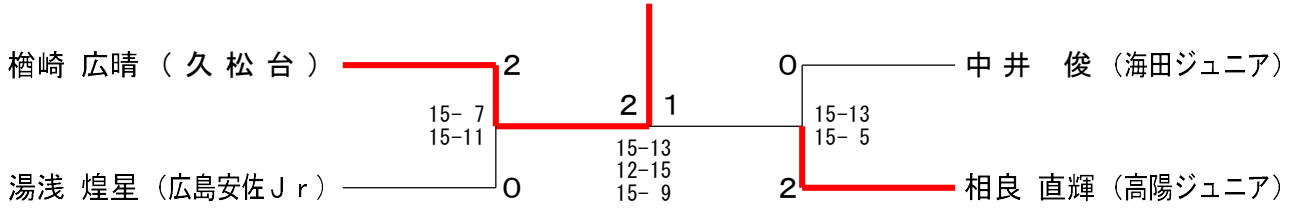
第21回 広島県小学生学年別バドミントン大会（夏季）

令和4年9月24日 東区スポーツセンター

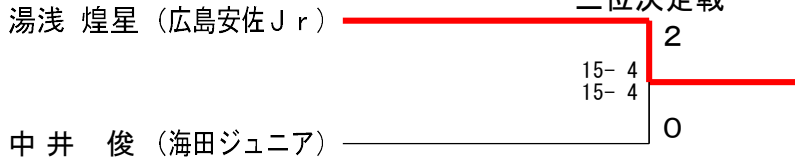
1年生以下男子シングルス Aブロック	檜 崎	中 井	松 本	勝 敗	順 位
檜 崎 広 晴（久松台）		○ 15- 3 15- 6	○ 15- 8 15- 8	M 2-0 G 4-0 P 60-25	1
中 井 俊（海田ジュニア）	×		○ 15-10 15- 4	M 1-1 G 2-2 P 39-44	2
松 本 圭 祐（東野SBC）	×	×		M 0-2 G 0-4 P 30-60	3

1年生以下男子シングルス Bブロック	湯 浅	坂 本	相 良	勝 敗	順 位
湯 浅 煌 星（広島安佐Jr）		○ 15- 1 15- 6	×	M 1-1 G 3-2 P 61-42	2
坂 本 光（久松台）	×		×	M 0-2 G 0-4 P 18-60	3
相 良 直 輝（高陽ジュニア）	○ 5-15 15- 7 15- 9	○ 15- 7 15- 4		M 2-0 G 4-1 P 65-42	1

1年生以下男子シングルス（1BS） 決勝トーナメント



三位決定戦



第21回 広島県小学生学年別バドミントン大会（夏季）

令和4年9月24日 東区スポーツセンター

6年生以下女子シングルス Aブロック	沖本	村雲	高崎	伊藤	勝敗	順位
沖本 愛音 (美鈴が丘JBC)		○ -x	○ 15-7 15-4	○ -x	M 3-0 G 6-0 P 90-11	1
村雲 結月 (瀬野ジュニア)	x x-		x x-	△ x-x	M 0-2 G 0-4 P 0-60	3
高崎 結愛 (祇園Jr.)	x 7-15 4-15	○ -x		○ -x	M 2-1 G 4-2 P 71-30	2
伊藤 佳穂 (呉昭和スポ少)	x x-	△ x-x	x x-		M 0-3 G 0-4 P 0-60	3

6年生以下女子シングルス Bブロック	安達	浦内	田篠	原勝	勝敗	順位
安達 華 (あかねジュニア)		○ 15-12 10-15 15-4	○ 15-0 15-1	○ 15-3 15-3	M 3-0 G 6-1 P 100-38	1
浦 彩花 (高陽ジュニア)	x 12-15 15-10 4-15		○ 15-6 15-6	○ 15-7 15-6	M 2-1 G 5-2 P 91-65	2
内田 七海 (瀬野ジュニア)	x 0-15 1-15	x 6-15 6-15		x 5-15 6-15	M 0-3 G 0-6 P 24-90	4
篠原 愛弥 (三原Jr.)	x 3-15 3-15	x 7-15 6-15	○ 15-5 15-6		M 1-2 G 2-4 P 49-71	3

6年生以下女子シングルス Cブロック	深井	田山	小樋	勝敗	順位
深井 香穂 (広島安佐Jr.)		x x-	x x-	M 0-2 G 0-4 P 0-60	3
田山 みなみ (宇品ジュニア)	○ -x		○ 7-15 15-13 15-13	M 2-0 G 4-1 P 67-41	1
小樋 結菜 (楽々園JrBC)	○ -x	x 15-7 13-15 13-15		M 1-1 G 3-2 P 71-37	2

6年生以下女子シングルス Dブロック	村上	半田	中川	勝敗	順位
村上 亜稀 (海田ジュニア)		○ 15-2 15-5	○ 15-4 15-5	M 2-0 G 4-0 P 60-16	1
半田 愛栞 (三原Jr.)	x 2-15 5-15		x 3-15 2-15	M 0-2 G 0-4 P 12-60	3
中川 茉青 (楽々園JrBC)	x 4-15 5-15	○ 15-3 15-2		M 1-1 G 2-2 P 39-35	2

6年生以下女子シングルス Eブロック	関山	亀田	篠原	勝敗	順位
関山 華乃 (東野SBC)		○ 15-8 15-4	○ 15-9 15-8	M 2-0 G 4-0 P 60-29	1
亀田 美優菜 (楽々園JrBC)	x 8-15 4-15		x 12-15 10-15	M 0-2 G 0-4 P 34-60	3
篠原 莉希 (久松台)	x 9-15 8-15	○ 15-12 15-10		M 1-1 G 2-2 P 47-52	2

6年生以下女子シングルス Fブロック	山崎	宇谷	川井	勝敗	順位
山崎 美優 (美鈴が丘JBC)		○ 15-0 15-5	○ 15-2 15-2	M 2-0 G 4-0 P 60-9	1
宇谷 のどか (東野SBC)	x 0-15 5-15		x 9-15 15-13 11-15	M 0-2 G 1-4 P 40-73	3
川井 彩月 (三原Jr.)	x 2-15 2-15	○ 15-9 13-15 15-11		M 1-1 G 2-3 P 47-65	2

6年生以下女子シングルス Gブロック	山廣	新原	石本	勝敗	順位
山廣 柚月 (NEXT)		○ 15-7 15-10	○ 15-4 15-4	M 2-0 G 4-0 P 60-25	1
新原 亜子 (東野SBC)	x 7-15 10-15		○ 15-13 15-6	M 1-1 G 2-2 P 47-49	2
石本 紗菜 (高陽ジュニア)	x 4-15 4-15	x 13-15 6-15		M 0-2 G 0-4 P 27-60	3

6年生以下女子シングルス Hブロック	武田	仲佐	田中	勝敗	順位
武田 陽彩 (東野SBC)		○ -x	○ 15-4 15-3	M 2-0 G 4-0 P 60-7	1
仲佐 江未里 (楽々園JrBC)	x x-		x x-	M 0-2 G 0-4 P 0-60	3
田中 未夢 (広島安佐Jr.)	x 4-15 3-15	○ -x		M 1-1 G 2-2 P 37-30	2

6年生以下女子シングルス Iブロック	山田	脇	太田尾	勝敗	順位
山田 柚葉 (あかねジュニア)		○ -x	○ 15-10 15-10	M 2-0 G 4-0 P 60-20	1
脇 海音 (広島安佐Jr.)	x x-		x x-	M 0-2 G 0-4 P 0-60	3
太田尾 萌寧 (呉昭和スポ少)	x 10-15 10-15	○ -x		M 1-1 G 2-2 P 50-30	2

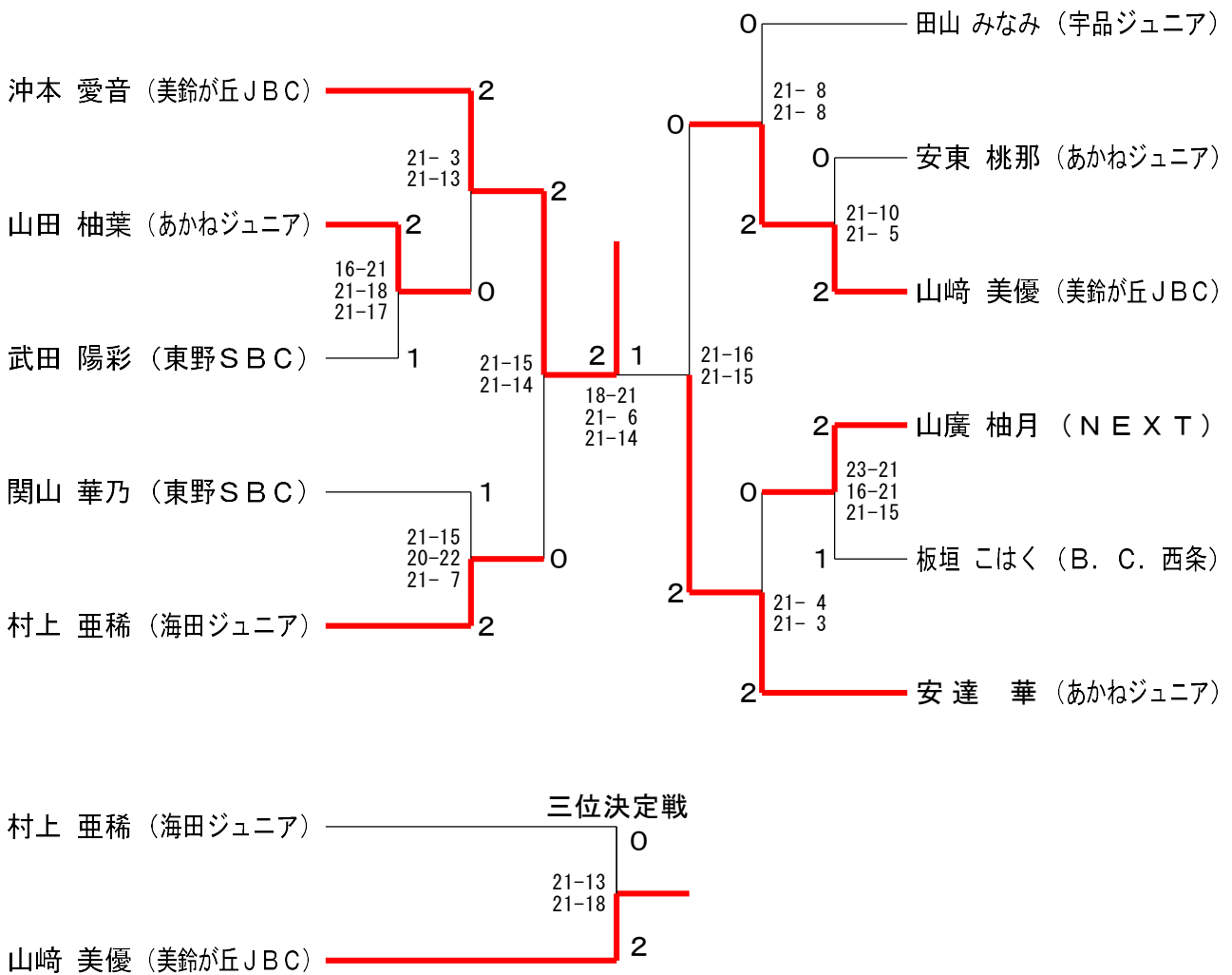
6年生以下女子シングルス Jブロック	栗栖	板垣	西原	勝敗	順位
栗栖 怜花 (広島安佐Jr.)		x x-	x x-	M 0-2 G 0-4 P 0-60	3
板垣 こはく (B. C. 西条)	○ -x		○ 11-15 16-14 15-13	M 2-0 G 4-1 P 72-42	1
西原 穂乃 (三原Jr.)	○ -x	x 15-11 14-16 13-15		M 1-1 G 3-2 P 72-42	2

第21回 広島県小学生学年別バドミントン大会（夏季）

令和4年9月24日 東区スポーツセンター

6年生以下女子シングルス Kブロック	中村	安東	間	勝敗	順位
中村 文香 (広島安佐 Jr)		x	x	M 0-2 G 0-4 P 0-60	3
安東 桃那 (あかねジュニア)	o		o	M 2-0 G 4-1 P 73-27	1
間 優月 (宇品ジュニア)	o	x		M 1-1 G 3-2 P 57-43	2

6年生以下女子シングルス（6GS） 決勝トーナメント



第21回 広島県小学生学年別バドミントン大会（夏季）

令和4年9月24日 東区スポーツセンター

5年生以下女子シングルス Aブロック	山下	徳永	岩井	二井	勝敗	順位
山下 あいこ (美鈴が丘JBC)		○ -x	○ 15-1 15-1	○ 15-2 15-4	M 3-0 G 6-0 P 90-8	1
徳永 梨愛 (久松台)	x		x	x	M 0-3 G 0-6 P 0-90	4
岩井 琳 (宇品ジュニア)	x 1-15 1-15	○ -x		x 6-15 5-15	M 1-2 G 2-4 P 43-60	3
二井 亜由未 (瀬野ジュニア)	x 2-15 4-15	○ -x	○ 15-6 15-5		M 2-1 G 4-2 P 66-41	2

5年生以下女子シングルス Bブロック	安部	梶原	面高	勝敗	順位
安部 百絢 (キティタイガー)		○ 15-2 15-2	○ 15-3 15-1	M 2-0 G 4-0 P 60-8	1
梶原 ちなみ (海田ジュニア)	x 2-15 2-15		○ 15-6 15-3	M 1-1 G 2-2 P 34-39	2
面高 萌菜 (大野ジュニア)	x 3-15 1-15	x 6-15 3-15		M 0-2 G 0-4 P 13-60	3

5年生以下女子シングルス Cブロック	河野	小田	尾原	勝敗	順位
河野 明果 (キティタイガー)		○ 15-1 15-2	○ 15-4 15-6	M 2-0 G 4-0 P 60-13	1
小田 千春 (宇品ジュニア)	x 1-15 2-15		x 7-15 6-15	M 0-2 G 0-4 P 16-60	3
尾原 紗那 (三原 Jr)	x 4-15 6-15	○ 15-7 15-6		M 1-1 G 2-2 P 40-43	2

5年生以下女子シングルス Dブロック	梶江	新宮	倉崎	勝敗	順位
梶江 紗生 (楽々園 JrBC)		○ 15-5 15-3	○ 15-6 15-4	M 2-0 G 4-0 P 60-18	1
新宮 董 (宇品ジュニア)	x 5-15 3-15		○ 8-15 15-10 15-6	M 1-1 G 2-3 P 46-61	2
倉崎 星奈 (大野ジュニア)	x 6-15 4-15	x 15-8 10-15 6-15		M 0-2 G 1-4 P 41-68	3

5年生以下女子シングルス Eブロック	新本	大西	栗田	勝敗	順位
新本 美月 (高陽ジュニア)		○ 15-9 15-8	○ 15-3 15-7	M 2-0 G 4-0 P 60-27	1
大西 杏樹 (宇品ジュニア)	x 9-15 8-15		○ 13-15 15-11 15-8	M 1-1 G 2-3 P 60-64	2
栗田 紗希 (久松台)	x 3-15 7-15	x 15-13 11-15 8-15		M 0-2 G 1-4 P 44-73	3

5年生以下女子シングルス Fブロック	岡田	宗田	平櫛	勝敗	順位
岡田 唯花 (呉昭和スポ少)		○ 15-2 15-4	○ 15-3 15-1	M 2-0 G 4-0 P 60-10	1
宗田 侑菓子 (宇品ジュニア)	x 2-15 4-15		○ 5-15 15-12 15-10	M 1-1 G 2-3 P 41-67	2
平櫛 歩乃花 (久松台)	x 3-15 1-15	x 15-5 12-15 10-15		M 0-2 G 1-4 P 41-65	3

5年生以下女子シングルス Gブロック	上田	西城	小久保	勝敗	順位
上田 光 (B. C. 西条)		○ 15-10 15-8	○ 15-3 15-2	M 2-0 G 4-0 P 60-23	1
西城 佑梨 (広島安佐 Jr)	x 10-15 8-15		x 13-15 12-15	M 0-2 G 0-4 P 43-60	3
小久保 風羽 (美鈴が丘JBC)	x 3-15 2-15	○ 15-13 15-12		M 1-1 G 2-2 P 35-55	2

5年生以下女子シングルス Hブロック	江川	川村	丸田	勝敗	順位
江川 桃加 (東野SBC)		○ 13-15 15-5 15-11	○ 15-4 15-1	M 2-0 G 4-1 P 73-36	1
川村 緑奈美 (楽々園 JrBC)	x 15-13 5-15 11-15		○ 15-4 15-4	M 1-1 G 3-2 P 61-51	2
丸田 滯央 (三原 Jr)	x 4-15 1-15	x 4-15 4-15		M 0-2 G 0-4 P 13-60	3

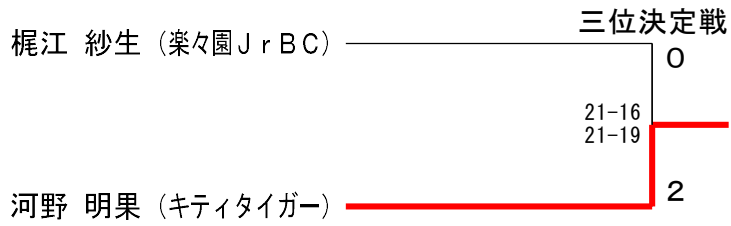
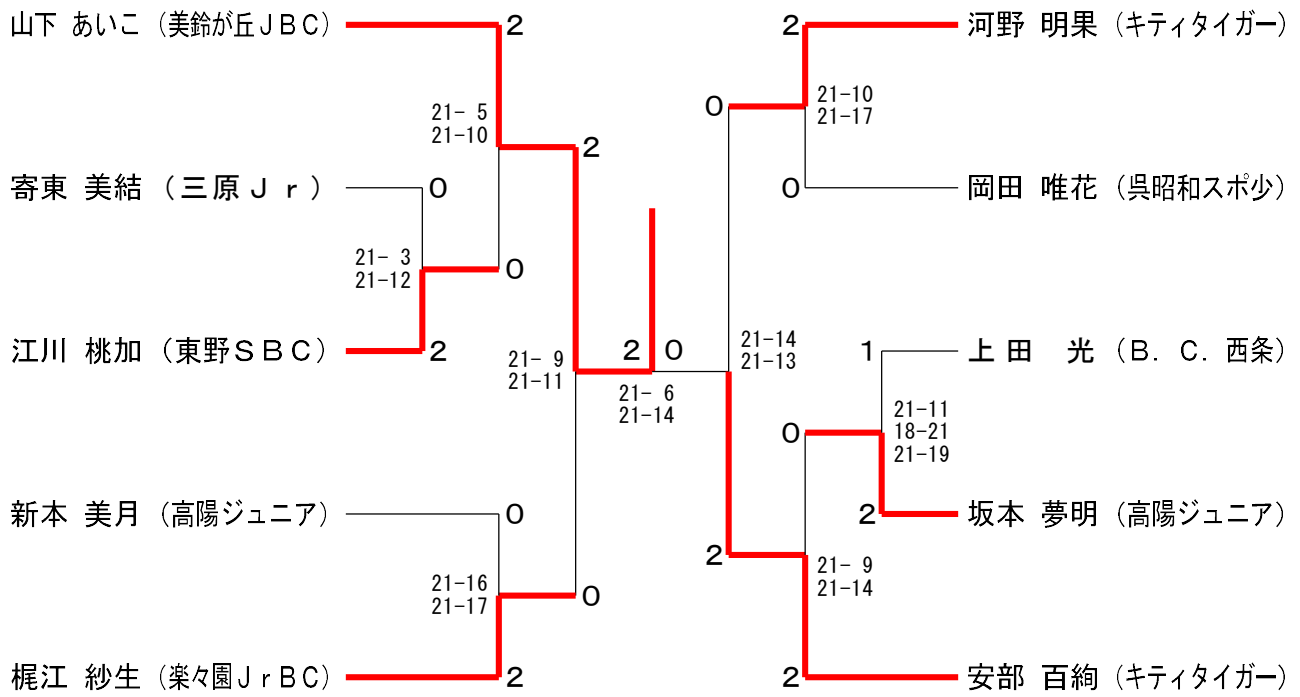
5年生以下女子シングルス Iブロック	寄東	政兼	宇高	勝敗	順位
寄東 美結 (三原 Jr)		○ 15-1 15-7	○ 15-6 15-5	M 2-0 G 4-0 P 60-19	1
政兼 莉奈 (東野SBC)	x 1-15 7-15		x 7-15 10-15	M 0-2 G 0-4 P 25-60	3
宇高 陽愛 (大野ジュニア)	x 6-15 5-15	○ 15-7 15-10		M 1-1 G 2-2 P 41-47	2

5年生以下女子シングルス Jブロック	坂本	栗田	能村	勝敗	順位
坂本 夢明 (高陽ジュニア)		○ 15-9 15-7	○ 15-11 15-5	M 2-0 G 4-0 P 60-32	1
栗田 朱凜 (久松台)	x 9-15 7-15		○ 15-6 15-11	M 1-1 G 2-2 P 46-47	2
能村 美希 (楽々園 JrBC)	x 11-15 5-15	x 6-15 11-15		M 0-2 G 0-4 P 33-60	3

第21回 広島県小学生学年別バドミントン大会 (夏季)

令和4年9月24日 東区スポーツセンター

5年生以下女子シングルス (5GS) 決勝トーナメント



第21回 広島県小学生学年別バドミントン大会（夏季）

令和4年9月24日 東区スポーツセンター

4年生以下女子シングルス Aブロック	畠田	藤沢	小竹	林	勝敗	順位
畠田 あや (東野SBC)		○ 15-3 15-8	○ 15-5 15-5	○ 15-5 15-8	M 3-0 G 6-0 P 90-34	1
藤沢 友希乃 (楽々園JrBC)	×		○ 15-6 15-8	×	M 1-2 G 2-4 P 59-74	3
小竹 優衣 (広島安佐Jr)	×	×		×	M 0-3 G 0-6 P 30-90	4
林 萌々音 (三原Jr)	×	○ 15-9 15-9	○ 15-4 15-2		M 2-1 G 4-2 P 73-54	2

4年生以下女子シングルス Bブロック	岡山	柳原	小林	勝敗	順位
岡山 恭子 (高陽ジュニア)		○ 15-4 15-5	○ 15-7 15-7	M 2-0 G 4-0 P 60-23	1
柳原 菜那 (東野SBC)	×		×	M 0-2 G 0-4 P 38-63	3
小林 璃子 (宇品ジュニア)	×	○ 16-14 17-15		M 1-1 G 2-2 P 47-59	2

4年生以下女子シングルス Cブロック	山本	西村	植田	勝敗	順位
山本 実央 (祇園Jr.)		×	○ 15-13 15-5	M 1-1 G 2-2 P 45-48	2
西村 柚月 (海田ジュニア)	○ 15-8 15-7		○ 15-13 15-8	M 2-0 G 4-0 P 60-36	1
植田 瑠夏 (美鈴が丘JBC)	×	×		M 0-2 G 0-4 P 39-60	3

4年生以下女子シングルス Dブロック	上野	奥山	沖	勝敗	順位
上野 里実 (瀬野ジュニア)		×	○ 15-3 15-10	M 1-1 G 2-2 P 52-44	2
奥山 悠乃 (海田ジュニア)	○ 16-14 15-8		○ 15-11 15-6	M 2-0 G 4-0 P 61-39	1
沖 祐花 (三原Jr)	×	×		M 0-2 G 0-4 P 30-60	3

4年生以下女子シングルス Eブロック	林	片山	峯本	勝敗	順位
林 音琶 (三原Jr)		○ 20-18 15-12	○ 15-3 15-4	M 2-0 G 4-0 P 65-37	1
片山 ゆめ (美鈴が丘JBC)	×		○ 15-8 15-8	M 1-1 G 2-2 P 60-51	2
峯本 美伶 (呉昭和スポ少)	×	×		M 0-2 G 0-4 P 23-60	3

4年生以下女子シングルス Fブロック	小馬場	君原	玉置	勝敗	順位
小馬場 穂花 (瀬野ジュニア)		○ 15-5 15-8	○ 15-4 15-6	M 2-0 G 4-0 P 60-23	1
君原 菜月 (楽々園JrBC)	×		○ 15-11 15-6	M 1-1 G 2-2 P 43-47	2
玉置 悠 (広島安佐Jr)	×	×		M 0-2 G 0-4 P 27-60	3

4年生以下女子シングルス Gブロック	遠藤	檜崎	伊藤	勝敗	順位
遠藤 愛心 (瀬野ジュニア)		○ 15-6 15-6	×	M 1-1 G 2-2 P 44-42	2
檜崎 歩実 (久松台)	×		×	M 0-2 G 0-4 P 22-60	3
伊藤 佳穂 (広島安佐Jr)	○ 15-8 15-6	○ 15-7 15-3		M 2-0 G 4-0 P 60-24	1

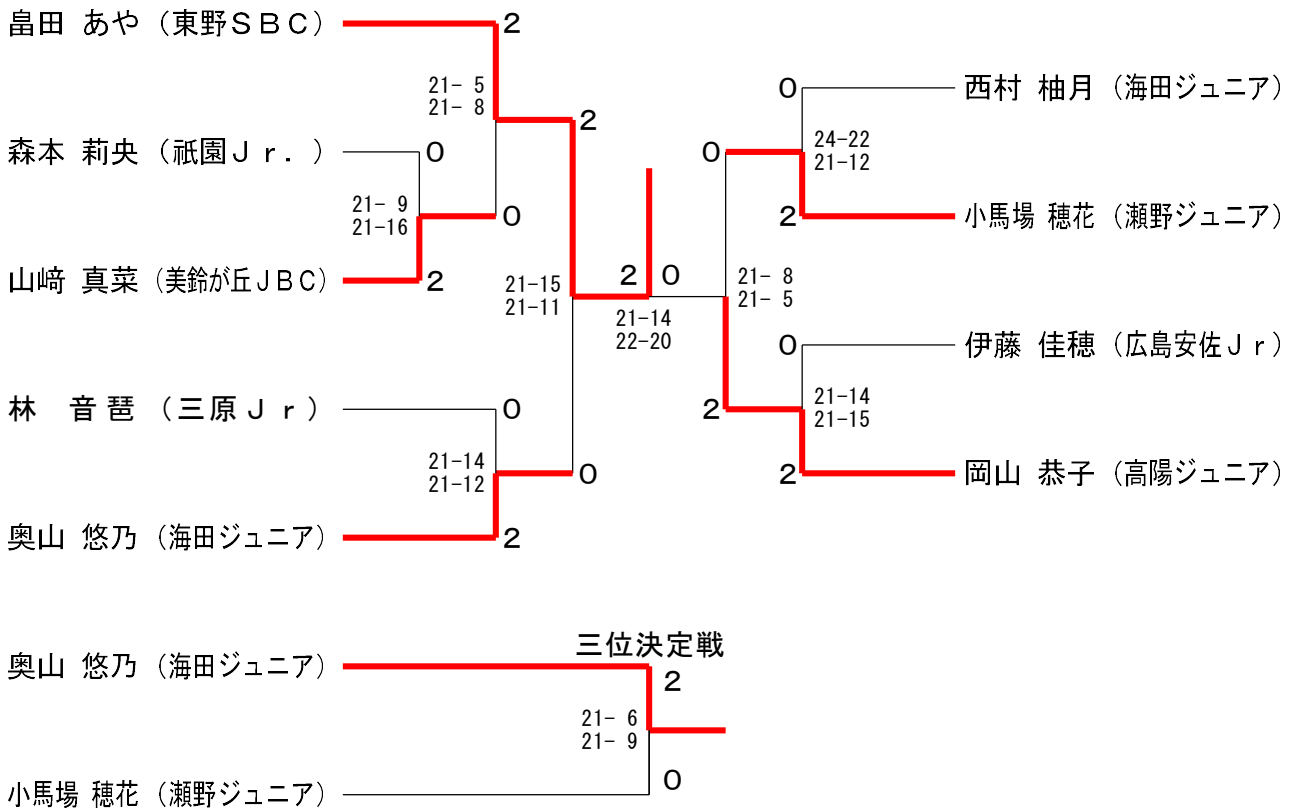
4年生以下女子シングルス Hブロック	山崎	倉本	占部	勝敗	順位
山崎 真菜 (美鈴が丘JBC)		○ 15-7 15-6	○ 15-5 15-7	M 2-0 G 4-0 P 60-25	1
倉本 彩由美 (瀬野ジュニア)	×		×	M 0-2 G 0-4 P 34-60	3
占部 仁那 (久松台)	×	○ 15-10 15-11		M 1-1 G 2-2 P 42-51	2

4年生以下女子シングルス Iブロック	森本	高橋	藤崎	勝敗	順位
森本 莉央 (祇園Jr.)		○ 17-15 15-6	○ -x	M 2-0 G 4-0 P 62-21	1
高橋 愛未 (宇品ジュニア)	×		○ -x	M 1-1 G 2-2 P 51-32	2
藤崎 優衣 (瀬野ジュニア)	×	×		M 0-2 G 0-4 P 0-60	3

第21回 広島県小学生学年別バドミントン大会（夏季）

令和4年9月24日 東区スポーツセンター

4年生以下女子シングルス（4GS） 決勝トーナメント



第21回 広島県小学生学年別バドミントン大会（夏季）

令和4年9月24日 東区スポーツセンター

3年生以下女子シングルス Aブロック	上原	宇高	清水	平塚	勝敗	順位
上原 聖愛 (あかねジュニア)		○ 15-2 15-7	○ 15-8 15-9	○ 15-8 15-4	M 3-0 G 6-0 P 90-38	1
宇高 心愛 (大野ジュニア)	×		×	×	M 0-3 G 0-6 P 26-90	4
清水 愛心 (海田ジュニア)	×	○ 15-5 15-4		○ 15-12 15-13	M 2-1 G 4-2 P 77-64	2
平塚 葵 (美咲園JrBC)	×	○ 15-4 15-4	×		M 1-2 G 2-4 P 67-68	3

3年生以下女子シングルス Bブロック	芳野	大矢	叶木	西原	勝敗	順位
芳野 桃花 (東野SBC)		×	×	×	M 0-3 G 0-6 P 0-90	4
大矢 菜々美 (三入Jr)	○		×	×	M 1-2 G 2-4 P 53-62	3
叶木 彩也香 (久松台)	×	○ 15-2 15-4		○ 15-4 15-7	M 3-0 G 6-0 P 90-17	1
西原 心陽 (キティタイガー)	○	○ 15-2 17-15	×		M 2-1 G 4-2 P 73-47	2

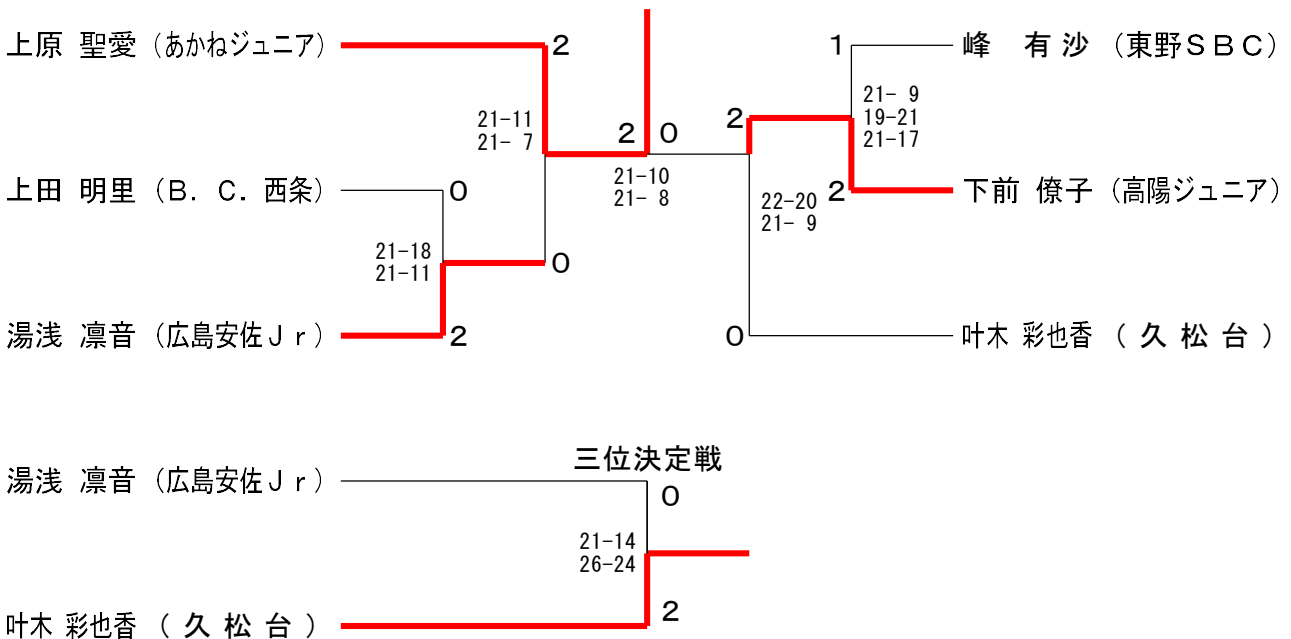
3年生以下女子シングルス Cブロック	峰	松本	井上	勝敗	順位
峰 有沙 (東野SBC)		○ 15-10 15-3	○ 15-4 15-0	M 2-0 G 4-0 P 60-17	1
松本 紗和 (呉昭和スポ少)	×		○ 15-13 6-15 15-5	M 1-1 G 2-3 P 49-63	2
井上 零菜 (美鈴が丘JBC)	×	×		M 0-2 G 1-4 P 37-66	3

3年生以下女子シングルス Dブロック	湯浅	中祖	松井	勝敗	順位
湯浅 凜音 (広島安佐Jr)		○ 15-8 16-14	○ 15-17 15-9 15-10	M 2-0 G 4-1 P 76-58	1
中祖 一花 (呉昭和スポ少)	×		×	M 0-2 G 0-4 P 43-61	3
松井 果子 (東野SBC)	×	○ 15-12 15-9		M 1-1 G 3-2 P 66-66	2

3年生以下女子シングルス Eブロック	上田	原	椿	勝敗	順位
上田 明里 (B. C. 西条)		○ 15-7 15-6	○ 15-6 15-6	M 2-0 G 4-0 P 60-25	1
原 智雪 (高陽ジュニア)	×		○ 9-15 15-7 15-4	M 1-1 G 2-3 P 52-56	2
椿 陽菜乃 (東野SBC)	×	×		M 0-2 G 1-4 P 38-69	3

3年生以下女子シングルス Fブロック	松下半田	下前	勝敗	順位	
松下半田 さゆり (美鈴が丘JBC)		○ 15-6 19-17	×	M 1-1 G 3-2 P 74-63	2
半田 暖栞 (三原Jr)	×		×	M 0-2 G 0-4 P 31-64	3
下前 僚子 (高陽ジュニア)	○ 17-15 8-15 15-10	○ 15-3 15-5		M 2-0 G 4-1 P 70-48	1

3年生以下女子シングルス（3GS） 決勝トーナメント



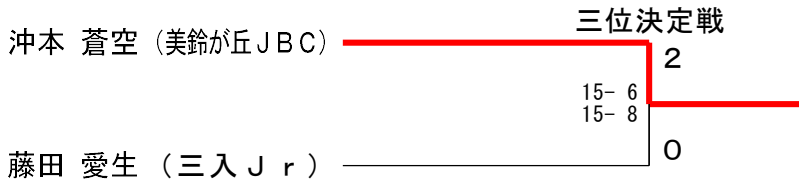
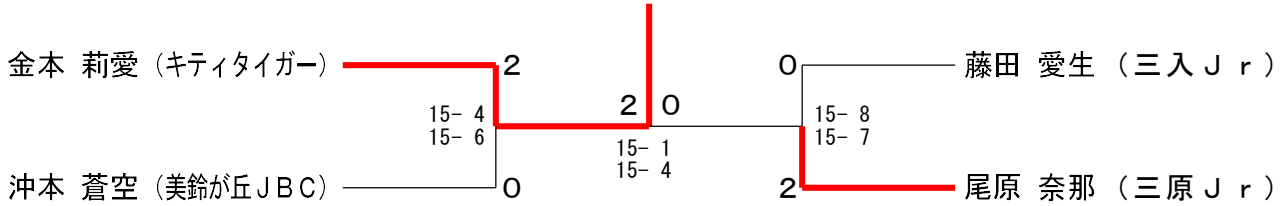
第21回 広島県小学生学年別バドミントン大会（夏季）

令和4年9月24日 東区スポーツセンター

2年生以下女子シングルス Aブロック	金 本	藤 田	佐 伯	勝 敗	順 位
金本 莉愛 (キティタイガー)		○ 15-6 15-4	○ 15-5 15-4	M 2-0 G 4-0 P 60-19	1
藤田 愛生 (三入 Jr)	× 6-15 4-15		○ 15-13 12-15 15-13	M 1-1 G 2-3 P 52-71	2
佐伯 咲季 (美鈴が丘JBC)	× 5-15 4-15	× 13-15 15-12 13-15		M 0-2 G 1-4 P 50-72	3

2年生以下女子シングルス Bブロック	沖 本	新 田	尾 原	勝 敗	順 位
沖本 蒼空 (美鈴が丘JBC)		○ 15-13 15-8	× 11-15 11-15	M 1-1 G 2-2 P 52-51	2
新田 小陽 (高陽ジュニア)	× 13-15 8-15		○ 16-14 15-12	M 1-1 G 2-2 P 52-56	3
尾原 奈那 (三原 Jr)	○ 15-11 15-11	× 14-16 12-15		M 1-1 G 2-2 P 56-53	1

2年生以下女子シングルス（2GS） 決勝トーナメント



1年生以下女子シングルス	山 崎	中 田	坂 本	大 城	中 祖	勝 敗	順 位
山崎 実直 (美鈴が丘JBC)		○ 15-6 15-5	○ 15-10 15-5	× 12-15 13-15	○ 15-1 15-2	M 3-1 G 6-2 P 115-59	2
中田 もも (大野ジュニア)	× 6-15 5-15		× 12-15 16-18	× 7-15 6-15	○ 15-11 15-5	M 1-3 G 2-6 P 82-109	4
坂本 心陽 (高陽ジュニア)	× 10-15 5-15	○ 15-12 18-16		× 11-15 9-15	○ 15-7 15-9	M 2-2 G 4-4 P 98-104	3
大城 心虹 (久松台)	○ 15-12 15-13	○ 15-7 15-6	○ 15-11 15-9		○ 15-5 15-2	M 4-0 G 8-0 P 120-65	1
中祖 千咲 (呉昭和スポ少)	× 1-15 2-15	× 11-15 5-15	× 7-15 9-15	× 5-15 2-15		M 0-4 G 0-8 P 42-120	5