

男子シングルスAグループ(BA) A ブ ロ ッ ク	大 城	西 原	岡 野	堀 江	勝 敗	順 位
大城 大獅 (久松台)		○ 15- 3 15- 3	○ 15- 8 15- 4	○ 15- 4 15- 2	M 3-0 G 6-0 P 90-24	1
西原 陽太 (キティタイガー)	x 3-15 3-15		x 12-15 13-15	○ 15-12 15-12	M 1-2 G 2-4 P 61-84	3
岡野 悟羽 (広島安佐 Jr)	x 8-15 4-15	○ 15-12 15-13		○ 15- 7 15-10	M 2-1 G 4-2 P 72-72	2
堀江 蒼馬 (あかね Jr)	x 4-15 2-15	x 12-15 12-15	x 7-15 10-15		M 0-3 G 0-6 P 47-90	4

男子シングルスAグループ(BA) B ブ ロ ッ ク	小 澤	堀 川	今	坪 倉	勝 敗	順 位
小澤 好誠 (高陽ジュニア)		○ 15- 3 15- 5	○ 15- 7 15- 8	○ 15- 6 15- 7	M 3-0 G 6-0 P 90-36	1
堀川 渉 (祇園 Jr.)	x 3-15 5-15		x 3-15 7-15	○ 15- 6 15-11	M 1-2 G 2-4 P 48-77	3
今 怜誠 (大野ジュニア)	x 7-15 8-15	○ 15- 3 15- 7		○ 15- 4 15- 2	M 2-1 G 4-2 P 75-46	2
坪倉 陽 (美鈴が丘 JBC)	x 6-15 7-15	x 6-15 11-15	x 4-15 2-15		M 0-3 G 0-6 P 36-90	4

男子シングルスAグループ(BA) C ブ ロ ッ ク	三 木	奥 原	原 田	勝 敗	順 位
三木 暖大 (久松台)		○ 15- 5 15- 6	○ 15- 1 15- 6	M 2-0 G 4-0 P 60-18	1
奥原 海翔 (呉昭和)	x 5-15 6-15		○ 15- 8 15- 6	M 1-1 G 2-2 P 41-44	2
原田 基暉 (海田ジュニア)	x 1-15 6-15	x 8-15 6-15		M 0-2 G 0-4 P 21-60	3

男子シングルスAグループ(BA) D ブ ロ ッ ク	山 本	中 村	藤 本	勝 敗	順 位
山本 悠史 (広島安佐 Jr)		○ 15- 8 15- 2	○ -x	M 2-0 G 4-0 P 60-10	1
中村 帝雅 (三原 Jr B C)	x 8-15 2-15		○ 15- 9 15-12	M 1-1 G 2-2 P 40-51	2
藤本 桜翔 (瀬野ジュニア)	x x-	x 9-15 12-15		M 0-2 G 0-4 P 21-60	3

男子シングルスAグループ(BA) E ブ ロ ッ ク	高 林	成 瀬	下 広	勝 敗	順 位
高林 佑吏 (キティタイガー)		○ 15- 3 15- 4	○ 15- 3 15- 3	M 2-0 G 4-0 P 60-13	1
成瀬 太臥 (高陽ジュニア)	× 3-15 4-15		○ 15- 3 15- 7	M 1-1 G 2-2 P 37-40	2
下広 心羽 (大野ジュニア)	× 3-15 3-15	× 3-15 7-15		M 0-2 G 0-4 P 16-60	3

男子シングルスAグループ(BA) F ブ ロ ッ ク	宮 川	麻 生	沖 本	勝 敗	順 位
宮川 蒼一郎 (広島安佐 Jr)		○ 11-15 15-12 15- 6	○ 15-12 15- 3	M 2-0 G 4-1 P 71-48	1
麻生 理仁 (久松台)	× 15-11 12-15 6-15		○ 15-10 15- 5	M 1-1 G 3-2 P 63-56	2
沖本 流星 (美鈴が丘 JBC)	× 12-15 3-15	× 10-15 5-15		M 0-2 G 0-4 P 30-60	3

男子シングルスAグループ(BA) G ブ ロ ッ ク	玄 羽	山 手	堀 家	勝 敗	順 位
玄羽 弘明 (三原 Jr B C)		○ 15- 5 15- 5	○ 15-10 15- 4	M 2-0 G 4-0 P 60-24	1
山手 幹太 (広島安佐 Jr)	× 5-15 5-15		× 9-15 5-15	M 0-2 G 0-4 P 24-60	3
堀家 悠世 (高陽ジュニア)	× 10-15 4-15	○ 15- 9 15- 5		M 1-1 G 2-2 P 44-44	2

男子シングルスAグループ(BA) H ブ ロ ッ ク	篠 原	新 田	串 本	勝 敗	順 位
篠原 彪吾 (三原 Jr B C)		○ 14-16 15-13 -X	○ 15-10 15- 5	M 2-0 G 4-1 P 74-44	1
新田 龍人 (高陽ジュニア)	× 16-14 13-15 X-		× X-	M 0-2 G 1-4 P 29-74	3
串本 義弘 (海田ジュニア)	× 10-15 5-15	○ -X		M 1-1 G 2-2 P 45-30	2

男子シングルスAグループ(BA) I ブ ロ ッ ク	野田山	奥 田	松 本	勝 敗	順位
野田山 航季 (因島BC Jr)		○ 15- 9 15- 6	○ 15-13 15- 5	M 2-0 G 4-0 P 60-33	1
奥 田 駿 (三原 Jr BC)	× 9-15 6-15		× 12-15 17-15 6-15	M 0-2 G 1-4 P 50-75	3
松本 知樹 (東野SBC)	× 13-15 5-15	○ 15-12 15-17 15- 6		M 1-1 G 2-3 P 63-65	2

男子シングルスAグループ(BA) J ブ ロ ッ ク	古 谷	奥 田	谷 川	勝 敗	順位
古谷 吏伊一 (海田ジュニア)		○ 15-11 15-13	○ 15- 9 15- 2	M 2-0 G 4-0 P 60-35	1
奥田 大幹 (高陽ジュニア)	× 11-15 13-15		○ 15-10 15- 9	M 1-1 G 2-2 P 54-49	2
谷川 颯哉 (あかね Jr)	× 9-15 2-15	× 10-15 9-15		M 0-2 G 0-4 P 30-60	3

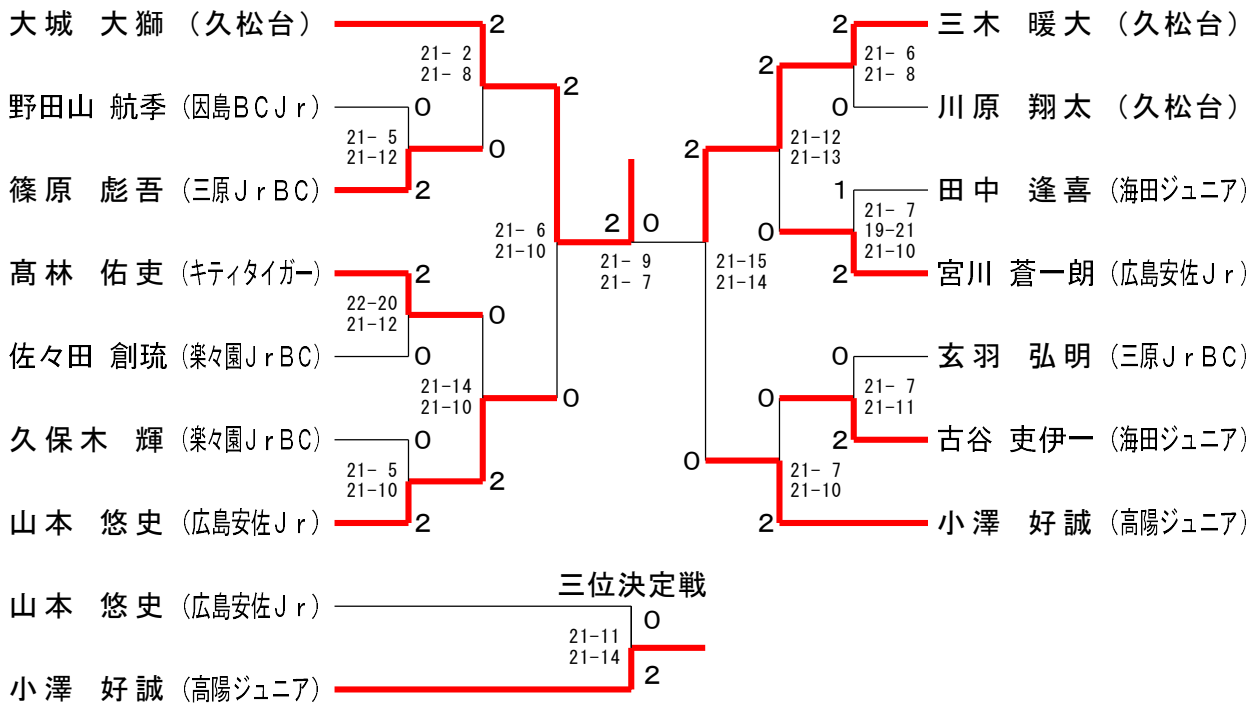
男子シングルスAグループ(BA) K ブ ロ ッ ク	坪 井	田 中	田 中	勝 敗	順位
坪井 豪太 (楽々園 Jr BC)		× 14-16 10-15	○ 15- 8 15-10	M 1-1 G 2-2 P 54-49	2
田中 逢喜 (海田ジュニア)	○ 16-14 15-10		○ 15- 3 15- 4	M 2-0 G 4-0 P 61-31	1
田中 翔真 (田中BC広島)	× 8-15 10-15	× 3-15 4-15		M 0-2 G 0-4 P 25-60	3

男子シングルスAグループ(BA) L ブ ロ ッ ク	佐々田	川 原	森 田	勝 敗	順位
佐々田 創琉 (楽々園 Jr BC)		○ 15- 3 15- 3	○ 15- 2 15- 6	M 2-0 G 4-0 P 60-14	1
川原 碧流 (海田ジュニア)	× 3-15 3-15		× 15-17 15- 8 8-15	M 0-2 G 1-4 P 44-70	3
森田 悠平 (宇品 Jr)	× 2-15 6-15	○ 17-15 8-15 15- 8		M 1-1 G 2-3 P 48-68	2

男子シングルスAグループ(BA) M ブ ロ ッ ク	馬屋原	久保木	竹 内	勝 敗	順位
馬屋原 大 (NEXT)		× 10-15 6-15	× 4-15 9-15	M 0-2 G 0-4 P 29-60	3
久保木 輝 (楽々園JrBC)	○ 15-10 15- 6		○ 15-10 11-15 15- 8	M 2-0 G 4-1 P 71-49	1
竹内 一貴 (美鈴が丘JBC)	○ 15- 4 15- 9	× 10-15 15-11 8-15		M 1-1 G 3-2 P 63-54	2

男子シングルスAグループ(BA) N ブ ロ ッ ク	相 良	陰 山	川 原	勝 敗	順位
相良 悠太 (高陽ジュニア)		○ 15-10 15- 5	× 16-14 13-15 9-15	M 1-1 G 3-2 P 68-59	2
陰山 敦絆 (広島安佐Jr)	× 10-15 5-15		× 7-15 8-15	M 0-2 G 0-4 P 30-60	3
川原 翔太 (久松台)	○ 14-16 15-13 15- 9	○ 15- 7 15- 8		M 2-0 G 4-1 P 74-53	1

男子シングルスAグループ (BA) 決勝トーナメント



男子シングルスBグループ(BB) A ブ ロ ッ ク	武 田	高	杉 野	井 上	勝 敗	順 位
武 田 樹 (美鈴が丘JBC)		○ 15- 2 15- 4	○ 15- 2 15- 4	○ 15- 3 15- 1	M 3-0 G 6-0 P 90-16	1
高 子 州 (海田ジュニア)	× 2-15 4-15		○ 15- 9 15- 5	○ 15- 3 15- 2	M 2-1 G 4-2 P 66-49	2
杉野 光祐 (三原JrBC)	× 2-15 4-15	× 9-15 5-15		○ 15- 8 12-15 15- 9	M 1-2 G 2-5 P 62-92	3
井上 晴葵 (広島安佐Jr)	× 3-15 1-15	× 3-15 2-15	× 8-15 15-12 9-15		M 0-3 G 1-6 P 41-102	4

男子シングルスBグループ(BB) B ブ ロ ッ ク	藤 原	来 原	伊 藤	末 本	勝 敗	順 位
藤原 央汰 (広島安佐Jr)		○ 15- 2 15- 3	○ 15- 1 15- 5	○ 15- 3 15- 1	M 3-0 G 6-0 P 90-15	1
来原 康明 (海田ジュニア)	× 2-15 3-15		○ 15- 6 15- 9	○ 15- 5 15- 8	M 2-1 G 4-2 P 65-58	2
伊藤 岳玖 (呉昭和)	× 1-15 5-15	× 6-15 9-15		○ 15-13 15-10	M 1-2 G 2-4 P 51-83	3
末本 歩夢 (NEXT)	× 3-15 1-15	× 5-15 8-15	× 13-15 10-15		M 0-3 G 0-6 P 40-90	4

男子シングルスBグループ(BB) C ブ ロ ッ ク	大 平	町 野	余 越	勝 敗	順 位
大平 陽翔 (久松台)		○ 15- 5 15- 3	○ 15- 3 15- 9	M 2-0 G 4-0 P 60-20	1
町野 翔馬 (海田ジュニア)	× 5-15 3-15		○ 13-15 15- 5 15-10	M 1-1 G 2-3 P 51-60	2
余越 琉偉 (三原JrBC)	× 3-15 9-15	× 15-13 5-15 10-15		M 0-2 G 1-4 P 42-73	3

男子シングルスBグループ(BB) D ブ ロ ッ ク	鵜久森	寺 田	竹 中	勝 敗	順 位
鵜久森 朔太郎 (三原JrBC)		○ -x	○ 15-10 15- 5	M 2-0 G 4-0 P 60-15	1
寺田 悠真 (久松台)	× x-		× x-	M 0-2 G 0-4 P 0-60	3
竹中 颯志朗 (田中BC広島)	× 10-15 5-15	○ -x		M 1-1 G 2-2 P 45-30	2

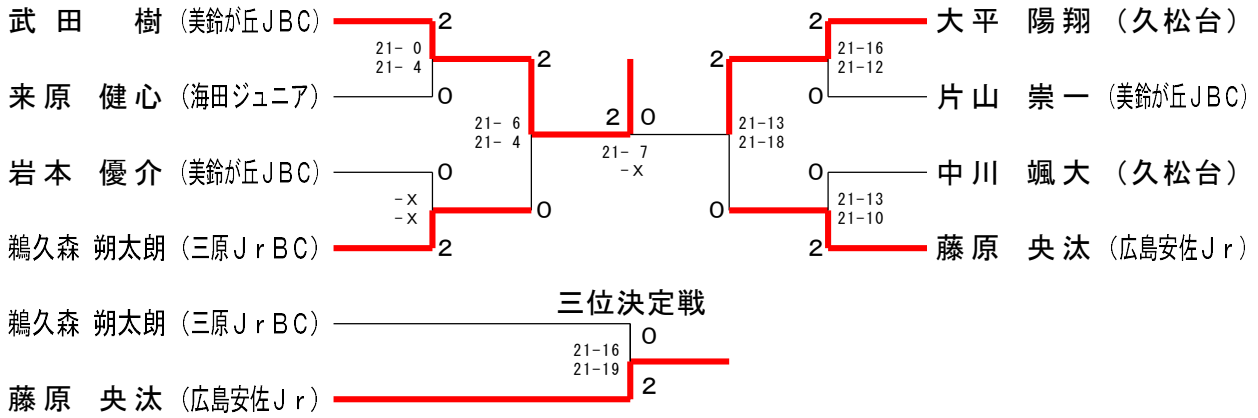
男子シングルスBグループ(BB) E ブ ロ ッ ク	岩 本	檜 田	藤 原	勝 敗	順位
岩本 優介 (美鈴が丘JBC)		○ 15-11 15-2	○ 15-6 15-3	M 2-0 G 4-0 P 60-22	1
檜田 佑太郎 (呉昭和)	× 11-15 2-15		× 7-15 15-9 14-16	M 0-2 G 1-4 P 49-70	3
藤原 悠翔 (B. C西条)	× 6-15 3-15	○ 15-7 9-15 16-14		M 1-1 G 2-3 P 49-66	2

男子シングルスBグループ(BB) F ブ ロ ッ ク	藤 原	坂 本	片 山	勝 敗	順位
藤原 基意 (広島安佐 Jr)		× 15-7 12-15 9-15	× 4-15 4-15	M 0-2 G 1-4 P 44-67	3
坂本 拓海 (久松台)	○ 7-15 15-12 15-9		× 4-15 3-15	M 1-1 G 2-3 P 44-66	2
片山 崇一 (美鈴が丘JBC)	○ 15-4 15-4	○ 15-4 15-3		M 2-0 G 4-0 P 60-15	1

男子シングルスBグループ(BB) G ブ ロ ッ ク	中 川	玉 置	綿 地	勝 敗	順位
中川 颯大 (久松台)		○ 12-15 15-13 15-9	○ 15-9 15-11	M 2-0 G 4-1 P 72-57	1
玉置 琉海 (広島安佐 Jr)	× 15-12 13-15 9-15		× 9-15 19-17 11-15	M 0-2 G 2-4 P 76-89	3
綿地 泰佑 (海田ジュニア)	× 9-15 11-15	○ 15-9 17-19 15-11		M 1-1 G 2-3 P 67-69	2

男子シングルスBグループ(BB) H ブ ロ ッ ク	来 原	神 原	佐々田	勝 敗	順位
来原 健心 (海田ジュニア)		○ 15-7 15-4	○ 15-13 15-12	M 2-0 G 4-0 P 60-36	1
神原 大 (久松台)	× 7-15 4-15		× 5-15 3-15	M 0-2 G 0-4 P 19-60	3
佐々田 照琉 (楽々園 JrBC)	× 13-15 12-15	○ 15-5 15-3		M 1-1 G 2-2 P 55-38	2

男子シングルスBグループ (BB) 決勝トーナメント



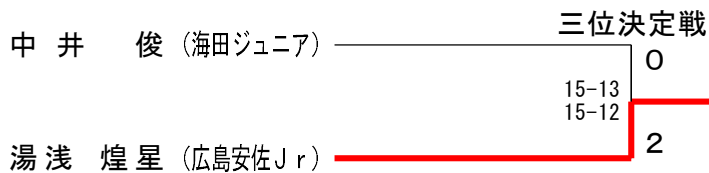
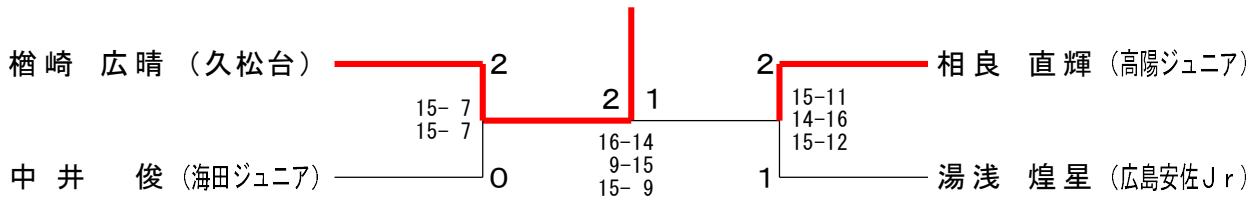
男子シングルスCグループ(BC) A ブ ロ ッ ク	檜 崎	湊	磯 本	松 本	勝 敗	順 位
檜 崎 広 晴 (久松台)		○ 15- 2 15- 6	○ 15- 2 15- 4	○ 15- 9 15- 2	M 3-0 G 6-0 P 90-25	1
湊 睦 月 (因島BC Jr)	× 2-15 6-15		○ 15- 6 15- 9	× 19-17 11-15 12-15	M 1-2 G 3-4 P 80-92	3
磯 本 聡 太 (海田ジュニア)	× 2-15 4-15	× 6-15 9-15		× 4-15 3-15	M 0-3 G 0-6 P 28-90	4
松 本 圭 祐 (東野SBC)	× 9-15 2-15	○ 17-19 15-11 15-12	○ 15- 4 15- 3		M 2-1 G 4-3 P 88-79	2

男子シングルスCグループ(BC) B ブ ロ ッ ク	湯 浅	坂 本	小 松	勝 敗	順 位
湯 浅 煌 星 (広島安佐 Jr)		○ 15- 5 15- 0	○ 15- 5 15- 3	M 2-0 G 4-0 P 60-13	1
坂 本 光 (久松台)	× 5-15 0-15		○ 15-12 16-14	M 1-1 G 2-2 P 36-56	2
小 松 俊 太 (海田ジュニア)	× 5-15 3-15	× 12-15 14-16		M 0-2 G 0-4 P 34-61	3

男子シングルスCグループ (BC) C ブ ロ ッ ク	相 良	小 竹	北 村	勝 敗	順 位
相良 直輝 (高陽ジュニア)		○ 15- 4 15- 7	○ 15- 4 15- 5	M 2-0 G 4-0 P 60-20	1
小竹 翔真 (広島安佐 Jr)	× 4-15 7-15		○ 15-11 15- 9	M 1-1 G 2-2 P 41-50	2
北村 晟之介 (キティタイガー)	× 4-15 5-15	× 11-15 9-15		M 0-2 G 0-4 P 29-60	3

男子シングルスCグループ (BC) D ブ ロ ッ ク	中 井	植 田	和 田	勝 敗	順 位
中井 俊 (海田ジュニア)		○ 15- 6 15- 1	○ 15- 8 15- 8	M 2-0 G 4-0 P 60-23	1
植田 翔秋 (美鈴が丘 JBC)	× 6-15 1-15		× 13-15 11-15	M 0-2 G 0-4 P 31-60	3
和田 蒼大 (呉昭和)	× 8-15 8-15	○ 15-13 15-11		M 1-1 G 2-2 P 46-54	2

男子シングルスCグループ (BC) 決勝トーナメント



女子シングルスAグループ(GA) A ブ ロ ッ ク	山 下	栞 田	明 代	柘 植	勝 敗	順 位
山下 あいこ (美鈴が丘JBC)		○ 15- 3 15- 6	○ 15- 3 15-10	○ 15- 4 15- 1	M 3-0 G 6-0 P 90-27	1
栞田 紗希 (久松台)	× 3-15 6-15		○ 10-15 15-13 16-14	○ 15- 2 15- 5	M 2-1 G 4-3 P 80-79	2
明代 みゆき (田中BC広島)	× 3-15 10-15	× 15-10 13-15 14-16		○ 16-14 15- 4	M 1-2 G 3-4 P 86-89	3
柘植 明莉 (広島安佐Jr)	× 4-15 1-15	× 2-15 5-15	× 14-16 4-15		M 0-3 G 0-6 P 30-91	4

女子シングルスAグループ(GA) B ブ ロ ッ ク	安 部	箱 崎	高 橋	能 村	勝 敗	順 位
安部 百絢 (キティタイガー)		○ 15- 2 15- 2	○ 15- 9 15- 4	○ 15- 2 15- 8	M 3-0 G 6-0 P 90-27	1
箱崎 瀬里以 (因島BCJr)	× 2-15 2-15		× 8-15 1-15	× 6-15 3-15	M 0-3 G 0-6 P 22-90	4
高橋 愛未 (宇品Jr)	× 9-15 4-15	○ 15- 8 15- 1		× 17-15 11-15 11-15	M 1-2 G 3-4 P 82-84	3
能村 美希 (楽々園JrBC)	× 2-15 8-15	○ 15- 6 15- 3	○ 15-17 15-11 15-11		M 2-1 G 4-3 P 85-78	2

女子シングルスAグループ(GA) C ブ ロ ッ ク	河 野	小 田	政 兼	勝 敗	順 位
河野 明果 (キティタイガー)		○ 15- 0 15- 3	○ 15- 5 15- 4	M 2-0 G 4-0 P 60-12	1
小田 千春 (宇品Jr)	× 0-15 3-15		○ 15- 9 11-15 15-10	M 1-1 G 2-3 P 44-64	2
政兼 莉奈 (東野SBC)	× 5-15 4-15	× 9-15 15-11 10-15		M 0-2 G 1-4 P 43-71	3

女子シングルスAグループ(GA) D ブ ロ ッ ク	梶 江	小 林	倉 崎	勝 敗	順 位
梶江 紗生 (楽々園JrBC)		○ 15- 4 15- 7	○ 15- 6 15- 6	M 2-0 G 4-0 P 60-23	1
小林 璃子 (宇品Jr)	× 4-15 7-15		× 13-15 8-15	M 0-2 G 0-4 P 32-60	3
倉崎 星奈 (大野ジュニア)	× 6-15 6-15	○ 15-13 15- 8		M 1-1 G 2-2 P 42-51	2

女子シングルスAグループ(GA) E ブ ロ ッ ク	畠 田	大 西	寶 積	勝 敗	順 位
畠田 あや (東野SBC)		○ 15- 5 15- 2	○ -x	M 2-0 G 4-0 P 60-7	1
大西 杏樹 (宇品Jr)	x 5-15 2-15		○ -x	M 1-1 G 2-2 P 37-30	2
寶積 愛朱 (楽々園JrBC)	x x-	x x-		M 0-2 G 0-4 P 0-60	3

女子シングルスAグループ(GA) F ブ ロ ッ ク	新 本	岩 井	豊 田	勝 敗	順 位
新本 美月 (高陽ジュニア)		○ 15- 4 15- 3	○ 15- 2 15- 6	M 2-0 G 4-0 P 60-15	1
岩井 琳 (宇品Jr)	x 4-15 3-15		○ 18-16 15-10	M 1-1 G 2-2 P 40-56	2
豊田 妃那 (祇園Jr.)	x 2-15 6-15	x 16-18 10-15		M 0-2 G 0-4 P 34-63	3

女子シングルスAグループ(GA) G ブ ロ ッ ク	岡 田	倉 本	栞 田	勝 敗	順 位
岡田 唯花 (呉昭和)		○ 15- 8 15- 6	○ 15-12 15-12	M 2-0 G 4-0 P 60-38	1
倉本 彩由美 (瀬野ジュニア)	x 8-15 6-15		x 6-15 10-15	M 0-2 G 0-4 P 30-60	3
栞田 朱凜 (久松台)	x 12-15 12-15	○ 15- 6 15-10		M 1-1 G 2-2 P 54-46	2

女子シングルスAグループ(GA) H ブ ロ ッ ク	岡 山	二 井	藤 沢	勝 敗	順 位
岡山 恭子 (高陽ジュニア)		○ 15- 8 15- 7	○ 15- 5 15- 7	M 2-0 G 4-0 P 60-27	1
二井 亜由未 (瀬野ジュニア)	x 8-15 7-15		○ 15- 2 15-11	M 1-1 G 2-2 P 45-43	2
藤沢 友希乃 (楽々園JrBC)	x 5-15 7-15	x 2-15 11-15		M 0-2 G 0-4 P 25-60	3

女子シングルスAグループ(GA) I ブ ロ ッ ク	坂 本	小久保	尾 原	勝 敗	順位
坂本 夢明 (高陽ジュニア)		○ 15- 5 15- 3	○ 15- 8 15- 9	M 2-0 G 4-0 P 60-25	1
小久保 風羽 (美鈴が丘JBC)	× 5-15 3-15		× 7-15 10-15	M 0-2 G 0-4 P 25-60	3
尾原 紗那 (三原JrBC)	× 8-15 9-15	○ 15- 7 15-10		M 1-1 G 2-2 P 47-47	2

女子シングルスAグループ(GA) J ブ ロ ッ ク	林	柵 原	西 城	勝 敗	順位
林 音 琶 (三原JrBC)		○ 15- 4 15- 9	○ 9-15 15- 6 15- 6	M 2-0 G 4-1 P 69-40	1
柵原 ちなみ (海田ジュニア)	× 4-15 9-15		× 7-15 8-15	M 0-2 G 0-4 P 28-60	3
西城 佑梨 (広島安佐Jr)	× 15- 9 6-15 6-15	○ 15- 7 15- 8		M 1-1 G 3-2 P 57-54	2

女子シングルスAグループ(GA) K ブ ロ ッ ク	奥 山	相 原	二井野	勝 敗	順位
奥山 悠乃 (海田ジュニア)		○ 15-11 15- 4	○ 15- 4 15- 6	M 2-0 G 4-0 P 60-25	1
相原 莉愛 (呉昭和)	× 11-15 4-15		× 3-15 7-15	M 0-2 G 0-4 P 25-60	3
二井野 由依 (樹 徳)	× 4-15 6-15	○ 15- 3 15- 7		M 1-1 G 2-2 P 40-40	2

女子シングルスAグループ(GA) L ブ ロ ッ ク	寄 東	平 櫛	中 元	勝 敗	順位
寄東 美結 (三原JrBC)		○ 15- 6 15- 1	○ 15- 4 15- 5	M 2-0 G 4-0 P 60-16	1
平櫛 歩乃花 (久松台)	× 6-15 1-15		○ 15- 1 15-11	M 1-1 G 2-2 P 37-42	2
中元 湊 (因島BCJr)	× 4-15 5-15	× 1-15 11-15		M 0-2 G 0-4 P 21-60	3

女子シングルスAグループ(GA) M ブ ロ ッ ク	西 村	川 村	小 竹	勝 敗	順 位
西村 柚月 (海田ジュニア)		× 10-15 11-15	○ 15- 9 19-17	M 1-1 G 2-2 P 55-56	2
川村 緑奈美 (楽々園JrBC)	○ 15-10 15-11		○ 15- 4 15-10	M 2-0 G 4-0 P 60-35	1
小竹 優衣 (広島安佐Jr)	× 9-15 17-19	× 4-15 10-15		M 0-2 G 0-4 P 40-64	3

女子シングルスAグループ(GA) N ブ ロ ッ ク	山 崎	丸 田	占 部	勝 敗	順 位
山崎 真菜 (美鈴が丘JBC)		○ 15- 3 15- 6	○ 15- 4 15- 7	M 2-0 G 4-0 P 60-20	1
丸田 滯央 (三原JrBC)	× 3-15 6-15		× 15-17 15-11 10-15	M 0-2 G 1-4 P 49-73	3
占部 仁那 (久松台)	× 4-15 7-15	○ 17-15 11-15 15-10		M 1-1 G 2-3 P 54-70	2

女子シングルスAグループ(GA) O ブ ロ ッ ク	森 本	沖	渡 邊	勝 敗	順 位
森本 莉央 (祇園Jr.)		○ 15- 8 15- 9	○ 15- 5 15- 2	M 2-0 G 4-0 P 60-24	1
沖 祐花 (三原JrBC)	× 8-15 9-15		○ 15- 1 15- 4	M 1-1 G 2-2 P 47-35	2
渡邊 日茉莉 (宇品Jr)	× 5-15 2-15	× 1-15 4-15		M 0-2 G 0-4 P 12-60	3

女子シングルスAグループ(GA) P ブ ロ ッ ク	小馬場	玉 置	上 原	勝 敗	順 位
小馬場 穂花 (瀬野ジュニア)		○ 15- 4 15- 4	○ 15-11 15- 2	M 2-0 G 4-0 P 60-21	1
玉置 悠 (広島安佐Jr)	× 4-15 4-15		○ 15-10 15- 9	M 1-1 G 2-2 P 38-49	2
上原 莉愛 (あかねJr)	× 11-15 2-15	× 10-15 9-15		M 0-2 G 0-4 P 32-60	3

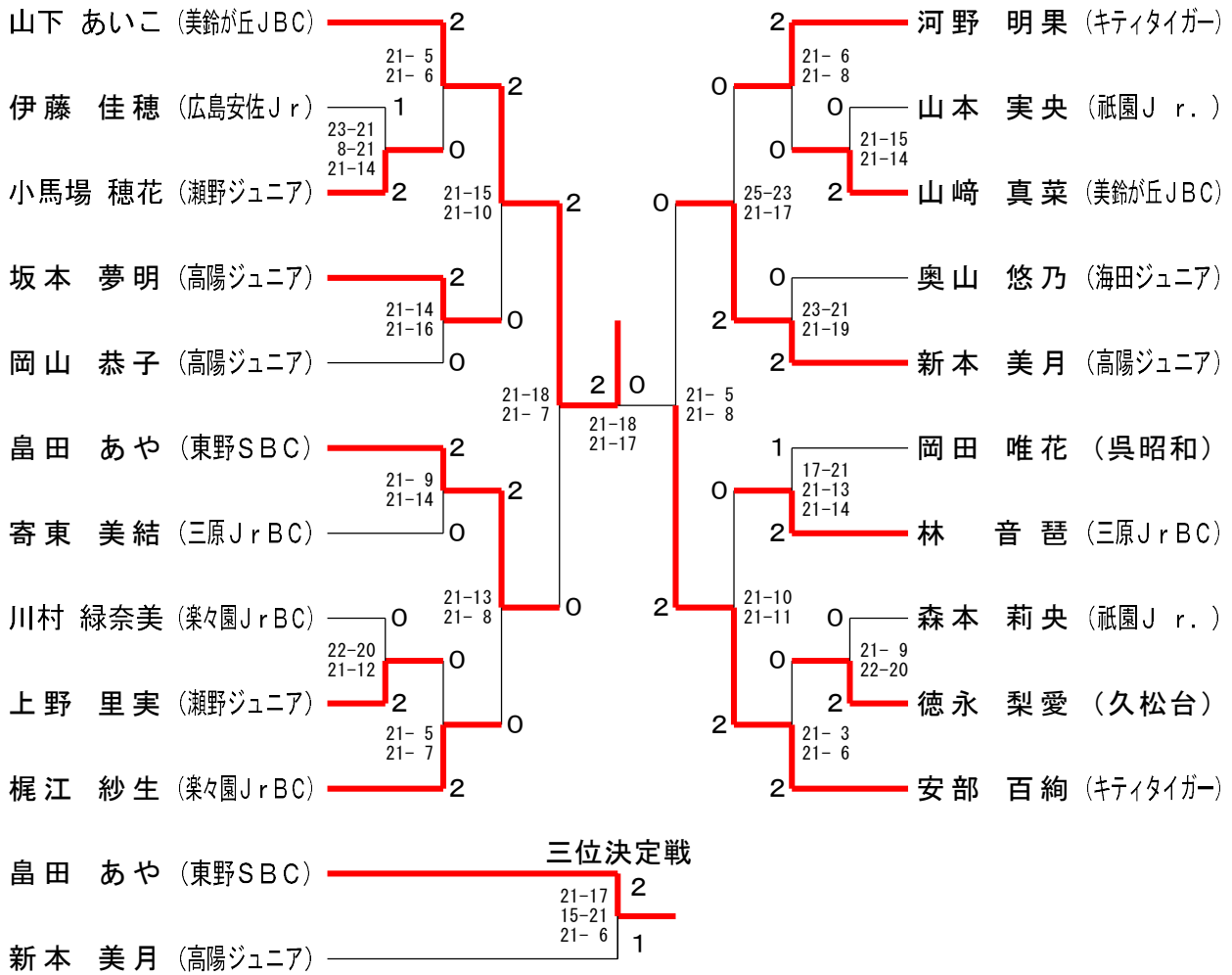
女子シングルスAグループ(GA) Q ブ ロ ッ ク	伊 藤	遠 藤	植 田	勝 敗	順 位
伊藤 佳穂 (広島安佐 Jr)		○ 15- 8 15- 7	○ 15- 6 15- 7	M 2-0 G 4-0 P 60-28	1
遠藤 愛心 (瀬野ジュニア)	× 8-15 7-15		○ 15- 9 11-15 15- 9	M 1-1 G 2-3 P 56-63	2
植田 瑠夏 (美鈴が丘 JBC)	× 6-15 7-15	× 9-15 15-11 9-15		M 0-2 G 1-4 P 46-71	3

女子シングルスAグループ(GA) R ブ ロ ッ ク	林	柳 原	徳 永	勝 敗	順 位
林 萌々音 (三原 Jr B C)		○ 15- 6 15- 4	× 17-19 15-11 11-15	M 1-1 G 3-2 P 73-55	2
柳原 菜那 (東野 S B C)	× 6-15 4-15		× 5-15 2-15	M 0-2 G 0-4 P 17-60	3
徳永 梨愛 (久松台)	○ 19-17 11-15 15-11	○ 15- 5 15- 2		M 2-0 G 4-1 P 75-50	1

女子シングルスAグループ(GA) S ブ ロ ッ ク	山 本	宇 高	藤 崎	勝 敗	順 位
山本 実央 (祇園 Jr.)		○ 13-15 15-13 15-12	○ 15- 9 10-15 15- 8	M 2-0 G 4-2 P 83-72	1
宇高 陽愛 (大野ジュニア)	× 15-13 13-15 12-15		○ 15- 4 15- 6	M 1-1 G 3-2 P 70-53	2
藤崎 優衣 (瀬野ジュニア)	× 9-15 15-10 8-15	× 4-15 6-15		M 0-2 G 1-4 P 42-70	3

女子シングルスAグループ(GA) T ブ ロ ッ ク	上 野	片 山	宗 田	勝 敗	順 位
上野 里実 (瀬野ジュニア)		○ 17-15 15- 6	○ 15- 6 15- 6	M 2-0 G 4-0 P 62-33	1
片山 ゆめ (美鈴が丘 JBC)	× 15-17 6-15		○ 15- 4 15-10	M 1-1 G 2-2 P 51-46	2
宗田 侑凜子 (宇品 Jr)	× 6-15 6-15	× 4-15 10-15		M 0-2 G 0-4 P 26-60	3

女子シングルスAグループ (GA) 決勝トーナメント



女子シングルスBグループ (GB) A ブ ロ ッ ク	上 原	尾 原	川 原	勝 敗	順 位
上原 聖愛 (あかねJr)		○ 15-6 15-0	○ 15-5 15-0	M 2-0 G 4-0 P 60-11	1
尾原 奈那 (三原JrBC)	× 6-15 0-15		○ 15-2 15-2	M 1-1 G 2-2 P 36-34	2
川原 一華 (海田ジュニア)	× 5-15 0-15	× 2-15 2-15		M 0-2 G 0-4 P 9-60	3

女子シングルスBグループ (GB) B ブ ロ ッ ク	金 本	井 上	宇 高	勝 敗	順 位
金本 莉愛 (キティタイガー)		○ 15- 3 15- 1	○ 15- 1 15- 1	M 2-0 G 4-0 P 60-6	1
井上 零菜 (美鈴が丘JBC)	× 3-15 1-15		× 13-15 13-15	M 0-2 G 0-4 P 30-60	3
宇高 心愛 (大野ジュニア)	× 1-15 1-15	○ 15-13 15-13		M 1-1 G 2-2 P 32-56	2

女子シングルスBグループ (GB) C ブ ロ ッ ク	叶 木	平 塚	新 田	勝 敗	順 位
叶木 彩也香 (久松台)		○ 15- 9 15- 5	○ 15-10 15-13	M 2-0 G 4-0 P 60-37	1
平塚 葵 (広島安佐 Jr)	× 9-15 5-15		○ 15-13 15- 9	M 1-1 G 2-2 P 44-52	2
新田 小陽 (高陽ジュニア)	× 10-15 13-15	× 13-15 9-15		M 0-2 G 0-4 P 45-60	3

女子シングルスBグループ (GB) D ブ ロ ッ ク	峰	小 山	半 田	勝 敗	順 位
峰 有沙 (東野SBC)		○ 15- 2 15- 5	○ 15- 6 15- 4	M 2-0 G 4-0 P 60-17	1
小山 結愛 (久松台)	× 2-15 5-15		× 9-15 14-16	M 0-2 G 0-4 P 30-61	3
半田 暖栲 (三原 Jr B C)	× 6-15 4-15	○ 15- 9 16-14		M 1-1 G 2-2 P 41-53	2

女子シングルスBグループ (GB) E ブ ロ ッ ク	芳 野	原	谷 口	勝 敗	順 位
芳野 桃花 (東野SBC)		○ 15- 3 15- 4	○ 15- 6 15- 4	M 2-0 G 4-0 P 60-17	1
原 智雪 (高陽ジュニア)	× 3-15 4-15		○ 5-15 15-13 15-13	M 1-1 G 2-3 P 42-71	2
谷口 璃乃 (宇品 Jr)	× 6-15 4-15	× 15- 5 13-15 13-15		M 0-2 G 1-4 P 51-65	3

女子シングルスBグループ(GB) F ブ ロ ッ ク	沖 本	高 田	串 本	勝 敗	順位
沖本 蒼空 (美鈴が丘JBC)		× 13-15 8-15	○ 15- 9 15-10	M 1-1 G 2-2 P 51-49	2
高田 花音 (樹 徳)	○ 15-13 15- 8		○ 15- 4 15- 2	M 2-0 G 4-0 P 60-27	1
串本 遥香 (海田ジュニア)	× 9-15 10-15	× 4-15 2-15		M 0-2 G 0-4 P 25-60	3

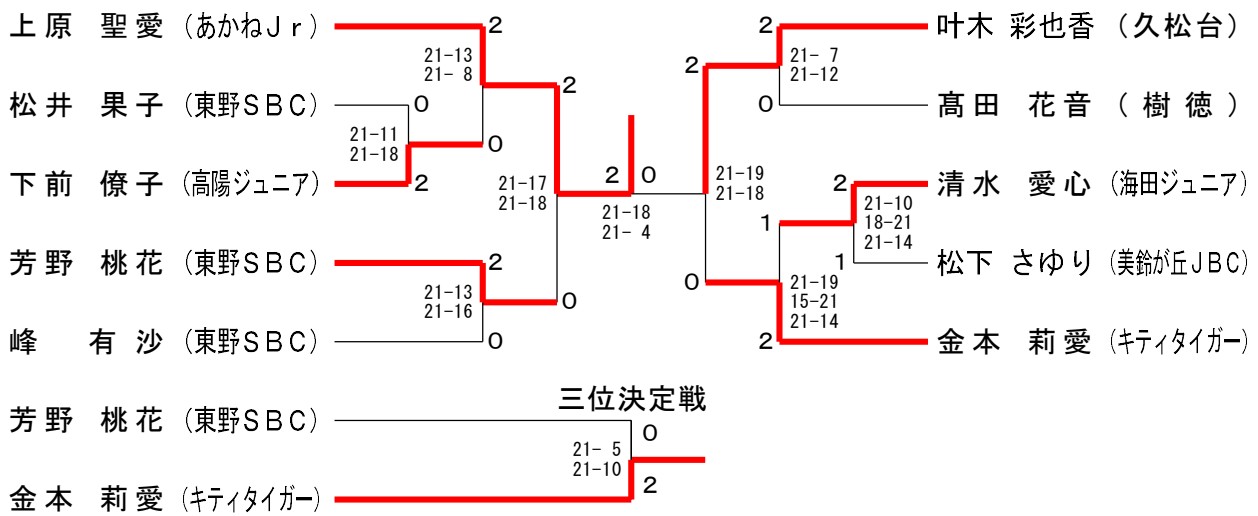
女子シングルスBグループ(GB) G ブ ロ ッ ク	清 水	三 次	成 瀬	勝 敗	順位
清水 愛心 (海田ジュニア)		○ 15- 3 15- 5	○ 15- 9 15- 8	M 2-0 G 4-0 P 60-25	1
三次 里桜 (久松台)	× 3-15 5-15		× 5-15 3-15	M 0-2 G 0-4 P 16-60	3
成瀬 柑那 (高陽ジュニア)	× 9-15 8-15	○ 15- 5 15- 3		M 1-1 G 2-2 P 47-38	2

女子シングルスBグループ(GB) H ブ ロ ッ ク	下 前	丹 下	高 橋	勝 敗	順位
下前 僚子 (高陽ジュニア)		○ 15- 8 15- 8	○ 15-10 15- 5	M 2-0 G 4-0 P 60-31	1
丹下 結望 (美鈴が丘JBC)	× 8-15 8-15		○ 15-10 15- 4	M 1-1 G 2-2 P 46-44	2
高橋 莉紗 (久松台)	× 10-15 5-15	× 10-15 4-15		M 0-2 G 0-4 P 29-60	3

女子シングルスBグループ(GB) I ブ ロ ッ ク	湯 浅	佐 伯	松 井	勝 敗	順位
湯浅 凜音 (広島安佐 Jr)		○ 15- 5 15- 7	× 12-15 15-13 11-15	M 1-1 G 3-2 P 68-55	2
佐伯 咲季 (美鈴が丘JBC)	× 5-15 7-15		× 0-15 5-15	M 0-2 G 0-4 P 17-60	3
松井 果子 (東野SBC)	○ 15-12 13-15 15-11	○ 15- 0 15- 5		M 2-0 G 4-1 P 73-43	1

女子シングルスBグループ (GB) J ブ ロ ッ ク	松 下	岩 井	中 祖	勝 敗	順 位
松下 さゆり (美鈴が丘JBC)		○ 15- 7 15- 5	○ 15-13 15- 6	M 2-0 G 4-0 P 60-31	1
岩 井 優 (宇品 Jr)	× 7-15 5-15		× 15-17 6-15	M 0-2 G 0-4 P 33-62	3
中祖 一花 (呉昭和)	× 13-15 6-15	○ 17-15 15- 6		M 1-1 G 2-2 P 51-51	2

女子シングルスBグループ (GB) 決勝トーナメント



女子シングルスCグループ (GC) A ブ ロ ッ ク	山 崎	三 澤	柘 植	勝 敗	順 位
山崎 実直 (美鈴が丘JBC)		○ 15- 2 15-13	○ 15- 6 15- 3	M 2-0 G 4-0 P 60-24	1
三澤 碧央 (大野ジュニア)	× 2-15 13-15		○ 15- 4 15- 3	M 1-1 G 2-2 P 45-37	2
柘植 小春 (広島安佐 Jr)	× 6-15 3-15	× 4-15 3-15		M 0-2 G 0-4 P 16-60	3

女子シングルスCグループ(GC) B ブ ロ ッ ク	大 城	中 元	佐 伯	勝 敗	順 位
大城 心虹 (久松台)		○ 15-10 15-5	○ 15-5 15-6	M 2-0 G 4-0 P 60-26	1
中元 穂 (因島BC Jr)	× 10-15 5-15		○ 15-9 15-10	M 1-1 G 2-2 P 45-49	2
佐伯 亜美 (美鈴が丘JBC)	× 5-15 6-15	× 9-15 10-15		M 0-2 G 0-4 P 30-60	3

女子シングルスCグループ(GC) C ブ ロ ッ ク	坂 本	奥 山	下 広	勝 敗	順 位
坂本 心陽 (高陽ジュニア)		○ 15-0 15-6	○ 15-1 15-8	M 2-0 G 4-0 P 60-15	1
奥山 羽菜 (海田ジュニア)	× 0-15 6-15		× 8-15 6-15	M 0-2 G 0-4 P 20-60	3
下広 音羽 (大野ジュニア)	× 1-15 8-15	○ 15-8 15-6		M 1-1 G 2-2 P 39-44	2

女子シングルスCグループ(GC) D ブ ロ ッ ク	中 田	町 野	平 塚	勝 敗	順 位
中田 もも (大野ジュニア)		○ 15-5 15-2	○ 15-4 15-2	M 2-0 G 4-0 P 60-13	1
町野 朱音 (海田ジュニア)	× 5-15 2-15		× 8-15 10-15	M 0-2 G 0-4 P 25-60	3
平塚 穂花 (広島安佐 Jr)	× 4-15 2-15	○ 15-8 15-10		M 1-1 G 2-2 P 36-48	2

女子シングルスCグループ(GC) E ブ ロ ッ ク	中 祖	沖 本	政 兼	勝 敗	順 位
中祖 千咲 (呉昭和)		× 15-17 9-15	× 10-15 11-15	M 0-2 G 0-4 P 45-62	3
沖本 美月 (美鈴が丘JBC)	○ 17-15 15-9		× 10-15 7-15	M 1-1 G 2-2 P 49-54	2
政兼 千晴 (東野SBC)	○ 15-10 15-11	○ 15-10 15-7		M 2-0 G 4-0 P 60-38	1

女子シングルスCグループ（GC） 決勝トーナメント

