

第20回 広島県小学生学年別バドミントン大会 令和4年4月9日 安佐北区スポーツセンター

5年生以下男子シングルス Aブロック	小川	平川	宍戸	坂本	勝敗	順位
小川 真輝 (美鈴が丘JBC)		○ -X	○ 15-0 15-1	○ -X	M 3-0 G 6-0 P 90-1	1
平川 魁真 (三原ジュニア)	X-		X-	△ X-X	M 0-2 G 0-4 P 0-60	X
宍戸 祐太 (海田ジュニア)	X 0-15 1-15	○ -X		○ -X	M 2-1 G 4-2 P 61-30	2
坂本 樹 (久松台)	X-	△ X-X	X-		M 0-3 G 0-4 P 0-60	X

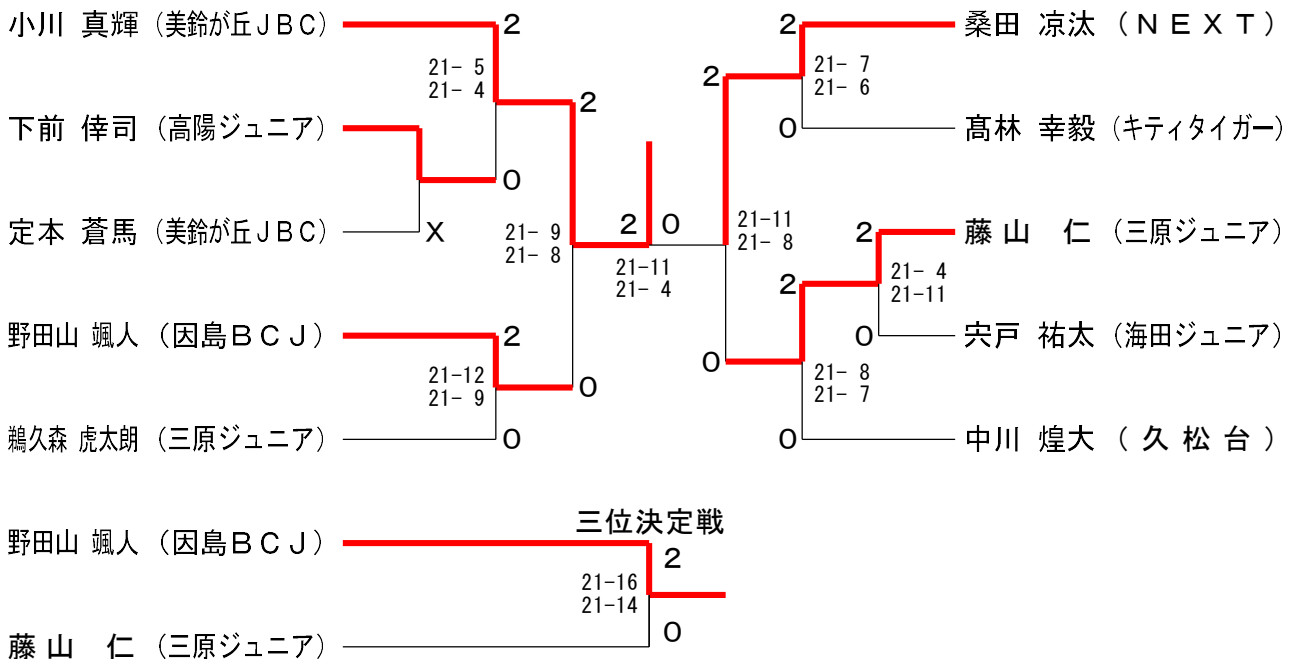
5年生以下男子シングルス Bブロック	定本	下垣	田中	中川	勝敗	順位
定本 蒼馬 (美鈴が丘JBC)		△ X-X	△ X-X	X X-	M 0-1 G 0-2 P 0-30	X
下垣 遼 (因島BCJ)	△ X-X		△ X-X	X X-	M 0-1 G 0-2 P 0-30	X
田中 陽斗 (高陽ジュニア)	△ X-X	△ X-X		X X-	M 0-1 G 0-2 P 0-30	X
中川 煌大 (久松台)	○ -X	○ -X	○ -X		M 3-0 G 6-0 P 90-0	1

5年生以下男子シングルス Cブロック	桑田	松本	下前	勝敗	順位
桑田 涼汰 (NEXT)		○ -X	○ 15-5 15-1	M 2-0 G 4-0 P 60-6	1
松本 迅騎 (三原ジュニア)	X-		X-	M 0-2 G 0-4 P 0-60	X
下前 倅司 (高陽ジュニア)	X 5-15 1-15	○ -X		M 1-1 G 2-2 P 36-30	2

5年生以下男子シングルス Dブロック	鵜久森	高林	橋本	勝敗	順位
鵜久森 虎太郎 (三原ジュニア)		○ 15-11 15-7	○ 15-9 12-15 15-9	M 2-0 G 4-1 P 72-51	1
高林 幸毅 (キティタイガー)	X 11-15 7-15		○ 15-5 15-11	M 1-1 G 2-2 P 48-46	2
橋本 翔央 (海田ジュニア)	X 9-15 15-12 9-15	X 5-15 11-15		M 0-2 G 1-4 P 49-72	3

5年生以下男子シングルス Eブロック	藤山	野田山	村岡	勝敗	順位
藤山 仁 (三原ジュニア)		X 7-15 5-15	○ -X	M 1-1 G 2-2 P 42-30	2
野田山 颯人 (因島BCJ)	○ 15-7 15-5		○ -X	M 2-0 G 4-0 P 60-12	1
村岡 昌弥 (NEXT)	X-	X-		M 0-2 G 0-4 P 0-60	X

5年生以下男子シングルス 決勝トーナメント



第20回 広島県小学生学年別バドミントン大会 令和4年4月9日 安佐北区スポーツセンター

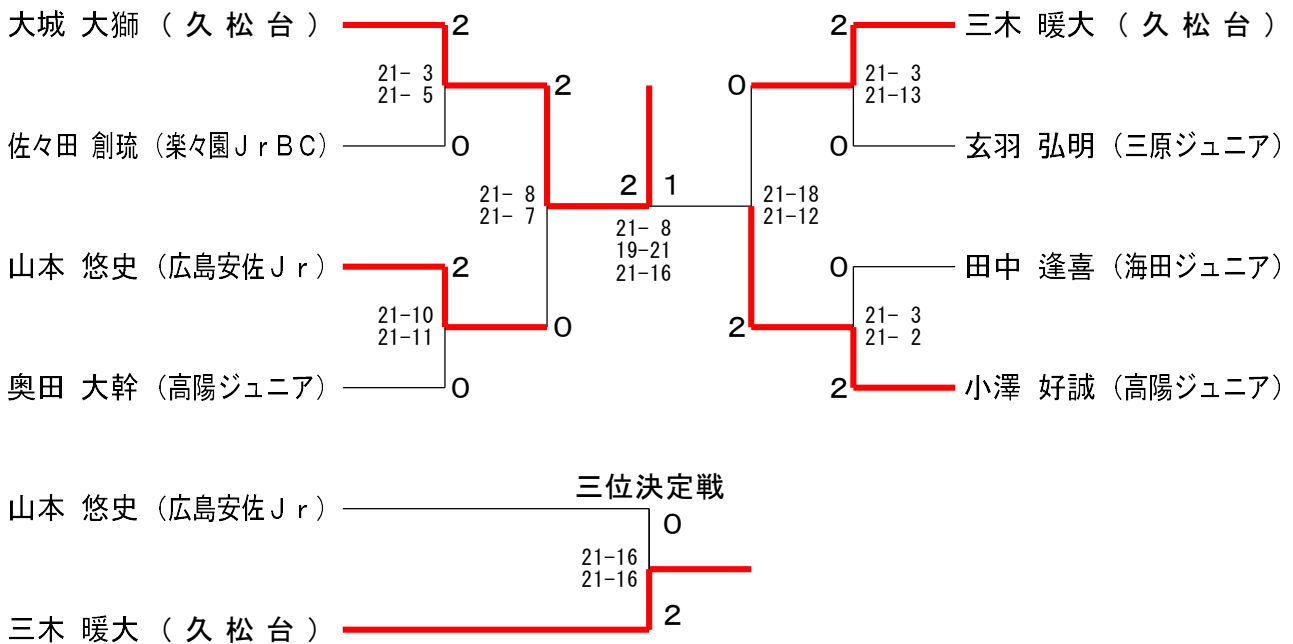
4年生以下男子シングルス Aブロック	大 城	田 中	中須賀	小 関	勝 敗	順位
大城 大獅 (久松台)	○	○	○	○	M 3-0 G 6-0 P 90-9	1
田中 逢喜 (海田ジュニア)	×	○	○	○	M 2-1 G 4-2 P 69-51	2
中須賀 稔 (B. C. 西条)	×	×	○	○	M 1-2 G 2-4 P 55-64	3
小関 誠尊 (呉昭和)	×	×	×	○	M 0-3 G 0-6 P 0-90	X

4年生以下男子シングルス Bブロック	小 澤	岡 山	佐々田	川 原	勝 敗	順位
小澤 好誠 (高陽ジュニア)	○	○	○	○	M 3-0 G 6-0 P 90-15	1
岡山 智史 (高陽ジュニア)	×	○	×	×	M 0-3 G 0-6 P 15-90	4
佐々田 創琉 (楽々園JrBC)	×	○	○	○	M 2-1 G 4-2 P 69-59	2
川原 翔太 (樹徳)	×	○	×	○	M 1-2 G 2-4 P 50-60	3

4年生以下男子シングルス Cブロック	三 木	山 本	古 谷	勝 敗	順位
三木 暖大 (久松台)	○	○	○	M 2-0 G 4-1 P 74-45	1
山本 悠史 (広島安佐Jr)	×	○	○	M 1-1 G 2-2 P 49-43	2
古谷 吏伊一 (海田ジュニア)	×	×	○	M 0-2 G 1-4 P 39-74	3

4年生以下男子シングルス Dブロック	奥 田	玄 羽	西 原	勝 敗	順位
奥田 大幹 (高陽ジュニア)	○	○	○	M 2-0 G 4-0 P 60-18	1
玄羽 弘明 (三原ジュニア)	×	○	○	M 1-1 G 2-2 P 36-47	2
西原 陽太 (キティタイガー)	×	×	○	M 0-2 G 0-4 P 29-60	3

4年生以下男子シングルス 決勝トーナメント



第20回 広島県小学生学年別バドミントン大会 令和4年4月9日 安佐北区スポーツセンター

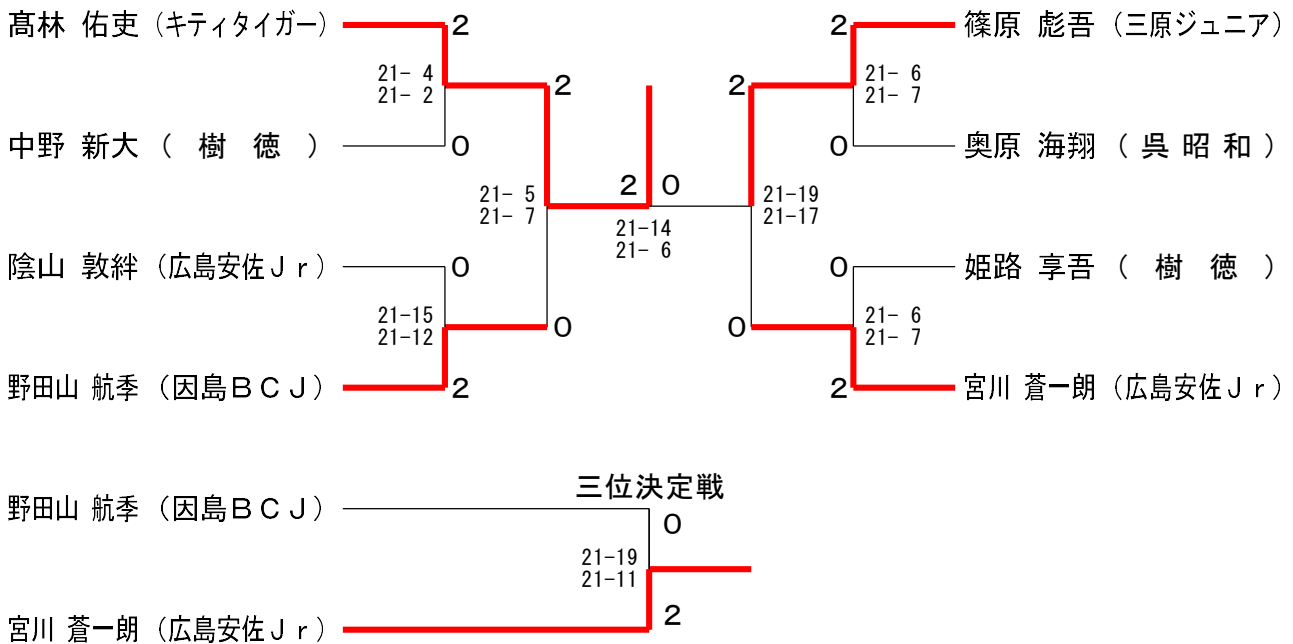
3年生以下男子シングルス Aブロック	高林	姫路	岩藤	坪井	勝敗	順位
高林 佑吏 (キティタイガー)		○ 15-3 15-4	○ 15-3 15-2	○ 15-3 15-6	M 3-0 G 6-0 P 90-21	1
姫路 享吾 (樹徳)	×		○ 15-8 15-5	○ 15-11 15-12	M 2-1 G 4-2 P 67-66	2
岩藤 典孝 (大野ジュニア)	×	×		×	M 0-3 G 0-6 P 33-90	4
坪井 豪太 (楽々園JrBC)	×	×	○ 11-15 12-15	○ 15-10 15-5	M 1-2 G 2-4 P 62-75	3

3年生以下男子シングルス Bブロック	宮川	中野	中村	勝敗	順位
宮川 蒼一郎 (広島安佐Jr)		○ 15-4 13-15 15-6	○ -X	M 2-0 G 4-1 P 73-25	1
中野 新大 (樹徳)	×		○ -X	M 1-1 G 3-2 P 55-43	2
中村 帝雅 (三原ジュニア)	×	×		M 0-2 G 0-4 P 0-60	X

3年生以下男子シングルス Cブロック	篠原	陰山	休石	勝敗	順位
篠原 彪吾 (三原ジュニア)		○ 15-6 8-15 15-12	○ 15-5 15-4	M 2-0 G 4-1 P 68-42	1
陰山 敦絆 (広島安佐Jr)	×		○ 8-15 15-12 15-4	M 1-1 G 3-3 P 71-69	2
休石 蓮 (楽々園JrBC)	×	×		M 0-2 G 1-4 P 40-68	3

3年生以下男子シングルス Dブロック	野田山	奥原	岡野	勝敗	順位
野田山 航季 (因島BCJ)		○ 15-5 15-7	○ -X	M 2-0 G 4-0 P 60-12	1
奥原 海翔 (呉昭和)	×		○ -X	M 1-1 G 2-2 P 42-30	2
岡野 悟羽 (広島安佐Jr)	×	×		M 0-2 G 0-4 P 0-60	X

3年生以下男子シングルス 決勝トーナメント

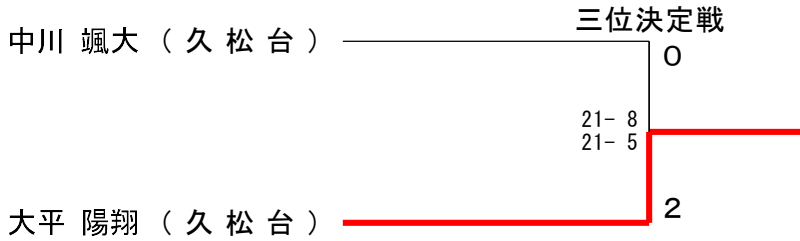
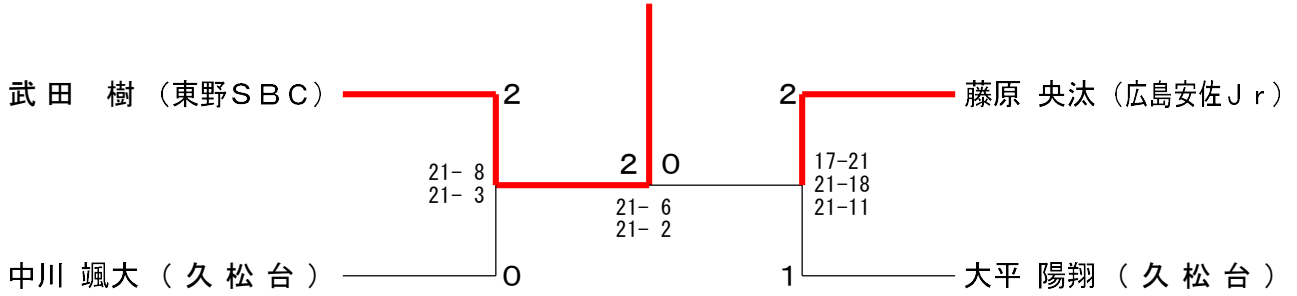


第20回 広島県小学生学年別バドミントン大会 令和4年4月9日 安佐北区スポーツセンター

2年生以下男子シングルス Aブロック	武田	藤原	坂本	来原	勝敗	順位
武田 樹 (東野SBC)		○ 15-3 15-6	○ 15-0 15-5	○ -X	M 3-0 G 6-0 P 90-14	1
藤原 央汰 (広島安佐Jr)	X 3-15 6-15		○ 15-2 15-5	○ -X	M 2-1 G 4-2 P 69-37	2
坂本 拓海 (久松台)	X 0-15 5-15	X 2-15 5-15		○ -X	M 1-2 G 2-4 P 42-60	3
来原 康明 (海田ジュニア)	X X-	X X-	X X-		M 0-3 G 0-6 P 0-90	X

2年生以下男子シングルス Bブロック	大平	中川	杉野	来原	勝敗	順位
大平 陽翔 (久松台)		○ 15-3 15-10	○ 15-4 15-3	○ -X	M 3-0 G 6-0 P 90-20	1
中川 颯大 (久松台)	X 3-15 10-15		○ 15-6 15-3	○ -X	M 2-1 G 4-2 P 73-39	2
杉野 光祐 (三原ジュニア)	X 4-15 3-15	X 6-15 3-15		○ -X	M 1-2 G 2-4 P 46-60	3
来原 健心 (海田ジュニア)	X X-	X X-	X X-		M 0-3 G 0-6 P 0-90	X

2年生以下男子シングルス 決勝トーナメント



第20回 広島県小学生学年別バドミントン大会 令和4年4月9日 安佐北区スポーツセンター

5年生以下女子シングルス Aブロック	沖本	高崎	安東	山廣	勝敗	順位
沖本 愛音 (美鈴が丘JBC)		○ 15-0 15-2	○ 15-1 15-2	○ 15-8 15-3	M 3-0 G 6-0 P 90-16	1
高崎 結愛 (祇園Jr.)	×		○ 15-6 15-6	×	M 1-2 G 2-4 P 43-72	3
安東 桃那 (あかねジュニア)	×	×		×	M 0-3 G 0-6 P 31-90	4
山廣 柚月 (NEXT)	×	○ 8-15 3-15	○ 15-3 15-8	○ 15-7 15-9	M 2-1 G 4-2 P 71-57	2

5年生以下女子シングルス Bブロック	安達	浦	間	勝敗	順位
安達 華 (あかねジュニア)		○ 15-5 15-5	○ -	M 2-0 G 4-0 P 60-10	1
浦 彩花 (高陽ジュニア)	×		○ -	M 1-1 G 2-2 P 40-30	2
間 優月 (宇品ジュニア)	×	×		M 0-2 G 0-4 P 0-60	X

5年生以下女子シングルス Cブロック	関山	板垣	亀田	勝敗	順位
関山 華乃 (東野SBC)		○ 15-10 19-17	○ 15-3 15-8	M 2-0 G 4-0 P 64-38	1
板垣 こはく (B. C. 西条)	×		○ 15-9 15-12	M 1-1 G 2-2 P 57-55	2
亀田 美優菜 (楽々園JrBC)	×	×		M 0-2 G 0-4 P 32-60	3

5年生以下女子シングルス Dブロック	武田	新原	田山	勝敗	順位
武田 陽彩 (東野SBC)		○ 15-3 15-3	○ 15-0 15-1	M 2-0 G 4-0 P 60-7	1
新原 亜子 (東野SBC)	×		○ 15-13 13-15 17-15	M 1-1 G 2-3 P 51-73	2
田山 みなみ (宇品ジュニア)	×	×		M 0-2 G 1-4 P 44-75	3

5年生以下女子シングルス Eブロック	中村	宇谷	中川	勝敗	順位
中村 文香 (広島安佐Jr)		○ 15-3 15-3	○ 15-4 15-10	M 2-0 G 4-0 P 60-20	1
宇谷 のどか (東野SBC)	×		×	M 0-2 G 0-4 P 15-60	3
中川 茉青 (楽々園JrBC)	×	○ 15-6 15-3		M 1-1 G 2-2 P 44-39	2

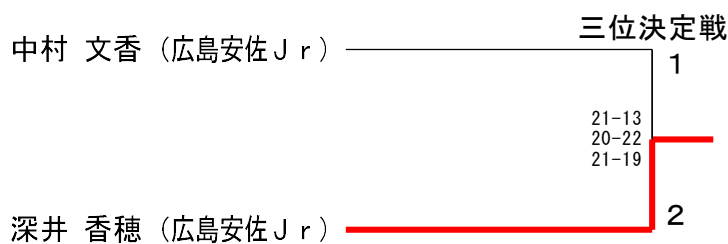
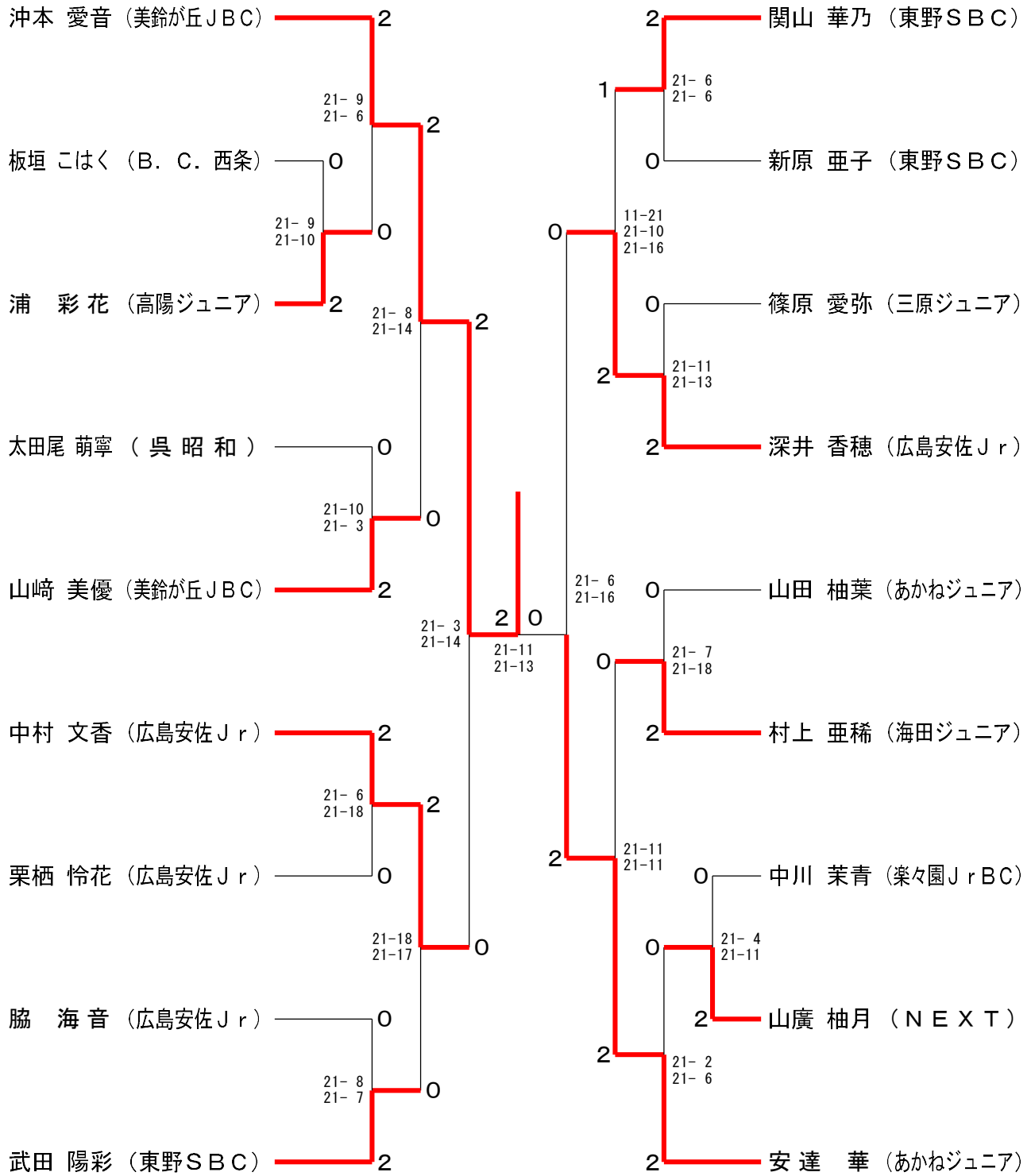
5年生以下女子シングルス Fブロック	深井	栗栖	藤原	勝敗	順位
深井 香穂 (広島安佐Jr)		○ 15-8 15-7	○ 15-3 15-3	M 2-0 G 4-0 P 60-21	1
栗栖 怜花 (広島安佐Jr)	×		○ 15-11 15-2	M 1-1 G 2-2 P 45-43	2
藤原 悠羽菜 (B. C. 西条)	×	×		M 0-2 G 0-4 P 19-60	3

5年生以下女子シングルス Gブロック	山田	脇	半田	勝敗	順位
山田 柚葉 (あかねジュニア)		○ 15-10 15-10	○ 15-3 15-4	M 2-0 G 4-0 P 60-27	1
脇 海音 (広島安佐Jr)	×		○ 15-6 15-6	M 1-1 G 2-2 P 50-42	2
半田 愛栞 (三原ジュニア)	×	×		M 0-2 G 0-4 P 19-60	3

5年生以下女子シングルス Hブロック	村上	山崎	内田	勝敗	順位
村上 亜稀 (海田ジュニア)		×	○ -	M 1-1 G 2-2 P 47-30	2
山崎 美優 (美鈴が丘JBC)	○ 15-5 15-12		○ -	M 2-0 G 4-0 P 60-17	1
内田 七海 (瀬野ジュニア)	×	×		M 0-2 G 0-4 P 0-60	X

5年生以下女子シングルス Iブロック	篠原	西原	太田尾	勝敗	順位
篠原 愛弥 (三原ジュニア)		○ -	×	M 1-1 G 2-2 P 47-30	2
西原 穂乃 (三原ジュニア)	×		×	M 0-2 G 0-4 P 0-60	X
太田尾 萌寧 (呉昭和)	○ 15-5 15-12	○ -		M 2-0 G 4-0 P 60-17	1

第20回 広島県小学生学年別バドミントン大会 令和4年4月9日 安佐北区スポーツセンター
5年生以下女子シングルス 決勝トーナメント



第20回 広島県小学生学年別バドミントン大会 令和4年4月9日 安佐北区スポーツセンター

4年生以下女子シングルス Aブロック	山下	栗田	大西	上原	勝敗	順位
山下 あいこ (美鈴が丘JBC)		○ 15-5 15-3	○ 15-2 15-1	○ 15-5 15-1	M 3-0 G 6-0 P 90-17	1
栗田 朱凜 (久松台)	×		×	○ 8-15 15-7 10-15	M 1-2 G 3-4 P 71-74	3
大西 杏樹 (宇品ジュニア)	×	○ 15-8 7-15 15-10		○ 15-5 15-4	M 2-1 G 4-3 P 70-72	2
上原 莉愛 (あかねジュニア)	×	×	×		M 0-3 G 0-6 P 22-90	4

4年生以下女子シングルス Bブロック	安部	岡田	平櫛	川村	勝敗	順位
安部 百絢 (キティタイガー)		○ 15-5 15-7	○ 15-2 15-2	○ 15-0 15-5	M 3-0 G 6-0 P 90-21	1
岡田 唯花 (呉昭和)	×		○ 15-3 15-4	○ 15-11 15-6	M 2-1 G 4-2 P 72-54	2
平櫛 歩乃花 (久松台)	×	×		×	M 0-3 G 0-6 P 24-90	4
川村 緑奈美 (楽々園JrBC)	×	×	○ 11-15 15-7 15-6		M 1-2 G 2-4 P 52-73	3

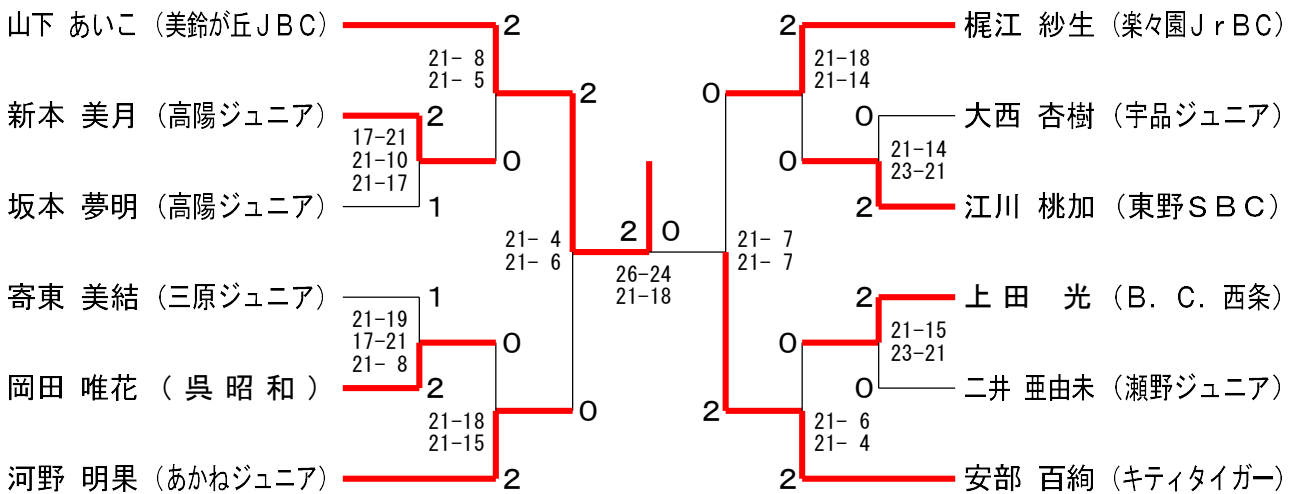
4年生以下女子シングルス Cブロック	新本	梶江	櫛原	勝敗	順位
新本 美月 (高陽ジュニア)		×	○ 15-7 12-15 14-16	M 1-1 G 3-2 P 71-38	2
梶江 紗生 (楽々園JrBC)	○ 7-15 15-12 16-14		○ -×	M 2-0 G 4-1 P 68-41	1
櫛原 ちなみ (海田ジュニア)	×	×		M 0-2 G 0-4 P 0-60	X

4年生以下女子シングルス Dブロック	河野	二井	能村	勝敗	順位
河野 明果 (あかねジュニア)		○ 15-4 15-3	○ -×	M 2-0 G 4-0 P 60-7	1
二井 亜由未 (瀬野ジュニア)	×		○ 4-15 3-15	M 1-1 G 2-2 P 37-30	2
能村 美希 (楽々園JrBC)	×	×		M 0-2 G 0-4 P 0-60	X

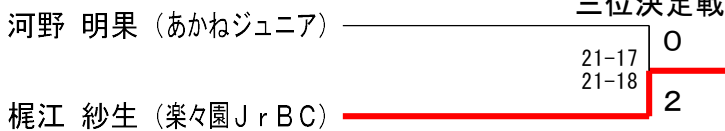
4年生以下女子シングルス Eブロック	寄東	栗田	上田	勝敗	順位
寄東 美結 (三原ジュニア)		○ 15-10 15-7	○ 9-15 15-10 15-12	M 2-0 G 4-1 P 69-54	1
栗田 紗希 (久松台)	×		×	M 0-2 G 0-4 P 24-60	3
上田 光 (B. C. 西条)	×	○ 15-9 10-15 12-15		M 1-1 G 3-2 P 67-46	2

4年生以下女子シングルス Fブロック	坂本	小久保	江川	勝敗	順位
坂本 夢明 (高陽ジュニア)		○ 15-5 15-4	×	M 1-1 G 2-2 P 55-39	2
小久保 風羽 (美鈴が丘JBC)	×		×	M 0-2 G 0-4 P 22-60	3
江川 桃加 (東野SBC)	○ 15-12 15-13	○ 15-6 15-7		M 2-0 G 4-0 P 60-38	1

4年生以下女子シングルス 決勝トーナメント



三位決定戦



第20回 広島県小学生学年別バドミントン大会 令和4年4月9日 安佐北区スポーツセンター

3年生以下女子シングルス Aブロック	畠田	伊藤	占部	勝敗	順位
畠田 あや (東野SBC)		○ 15-4 15-5	○ 15-1 15-3	M 2-0 G 4-0 P 60-13	1
伊藤 佳穂 (広島安佐Jr)	× 4-15 5-15		○ 15-10 8-15 15-9	M 1-1 G 2-3 P 47-64	2
占部 仁那 (久松台)	× 1-15 3-15	× 10-15 15-8 9-15		M 0-2 G 1-4 P 38-68	3

3年生以下女子シングルス Bブロック	上野	奥山	藤沢	勝敗	順位
上野 里実 (瀬野ジュニア)		○ -x	○ 15-7 15-6	M 2-0 G 4-0 P 60-13	1
奥山 悠乃 (海田ジュニア)	× x-		× x-	M 0-2 G 0-4 P 0-60	X
藤沢 友希乃 (楽々園JrBC)	× 7-15 6-15	○ -x		M 1-1 G 2-2 P 43-30	2

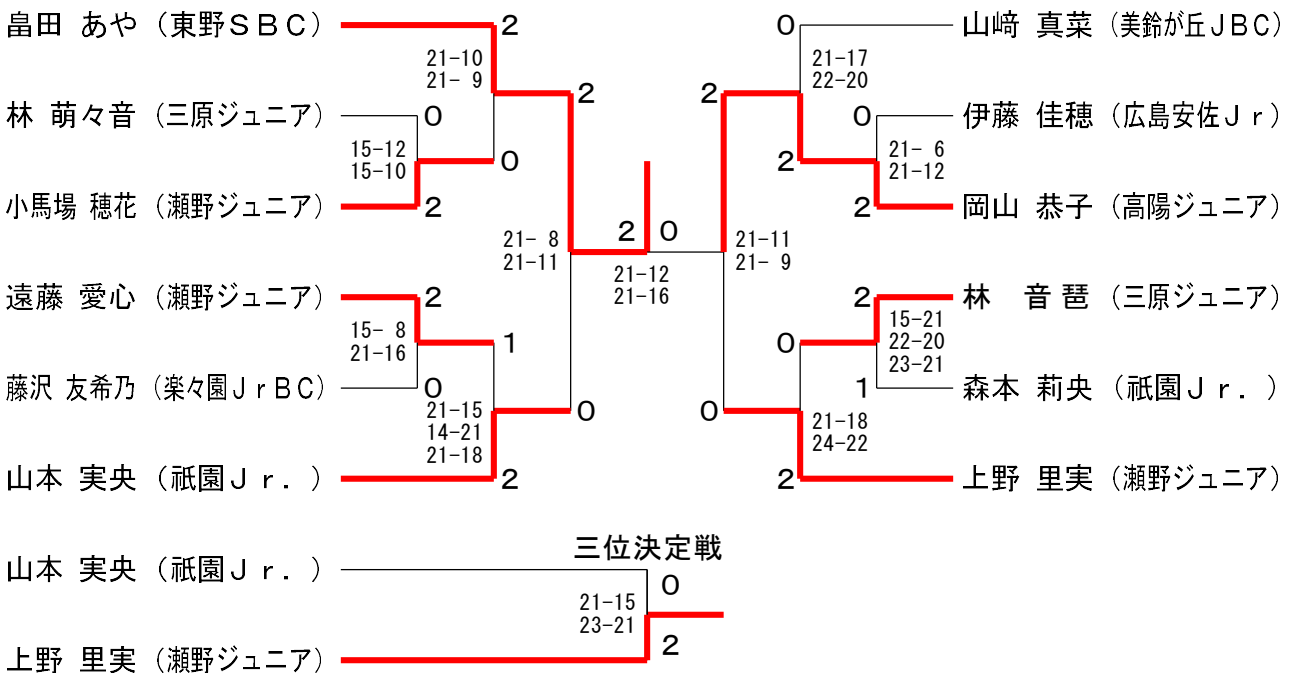
3年生以下女子シングルス Cブロック	山崎	林	西村	勝敗	順位
山崎 真菜 (美鈴が丘JBC)		○ 20-18 15-3	○ -x	M 2-0 G 4-0 P 65-21	1
林 萌々音 (三原ジュニア)	× 18-20 3-15		○ -x	M 1-1 G 2-2 P 51-35	2
西村 柚月 (海田ジュニア)	× x-	× x-		M 0-2 G 0-4 P 0-60	X

3年生以下女子シングルス Dブロック	山本	森本	藤崎	勝敗	順位
山本 実央 (祇園Jr.)		○ 15-13 15-13	○ 15-6 15-7	M 2-0 G 4-0 P 60-39	1
森本 莉央 (祇園Jr.)	× 13-15 13-15		○ 15-7 15-10	M 1-1 G 2-2 P 56-47	2
藤崎 優衣 (瀬野ジュニア)	× 6-15 7-15	× 7-15 10-15		M 0-2 G 0-4 P 30-60	3

3年生以下女子シングルス Eブロック	林	遠藤	檜崎	勝敗	順位
林 音琶 (三原ジュニア)		× 10-15 12-15	○ 15-4 15-10	M 1-1 G 2-2 P 52-44	2
遠藤 愛心 (瀬野ジュニア)	○ 15-10 15-12		○ 15-2 15-5	M 2-0 G 4-0 P 60-29	1
檜崎 歩実 (久松台)	× 4-15 10-15	× 2-15 5-15		M 0-2 G 0-4 P 21-60	3

3年生以下女子シングルス Fブロック	岡山	小馬場	沖	勝敗	順位
岡山 恭子 (高陽ジュニア)		○ 15-10 15-10	○ 15-5 15-3	M 2-0 G 4-0 P 60-28	1
小馬場 穂花 (瀬野ジュニア)	× 10-15 10-15		○ 15-8 15-4	M 1-1 G 2-2 P 50-42	2
沖 祐花 (三原ジュニア)	× 5-15 3-15	× 8-15 4-15		M 0-2 G 0-4 P 20-60	3

3年生以下女子シングルス 決勝トーナメント



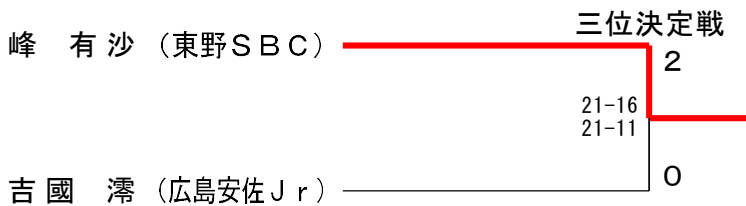
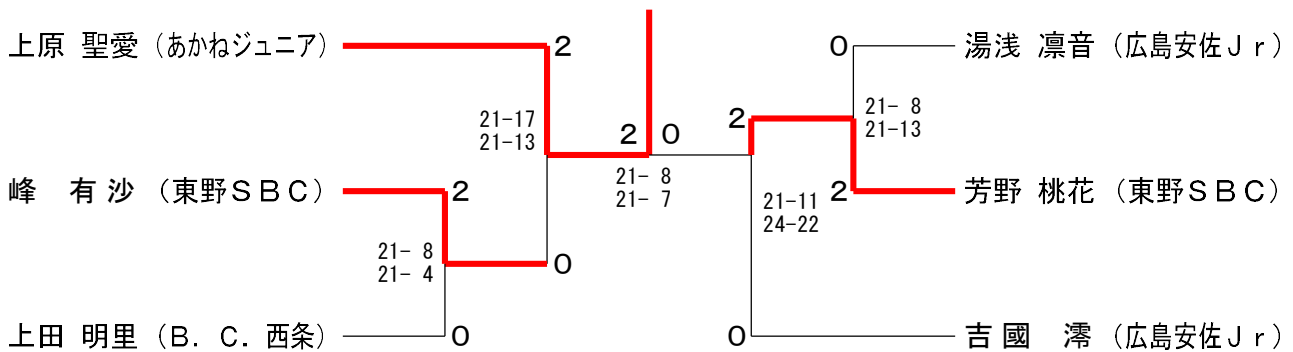
第20回 広島県小学生学年別バドミントン大会 令和4年4月9日 安佐北区スポーツセンター

2年生以下女子シングルス Aブロック	上原	半田	叶木	芳野	勝敗	順位
上原 聖愛 (あかねジュニア)	○	○	○	M 3-0 G 6-0 P 90-28	1	
半田 暖栴 (三原ジュニア)	×	○	×	M 0-3 G 0-6 P 28-90	4	
叶木 彩也香 (樹徳)	×	○	×	M 1-2 G 2-4 P 64-74	3	
芳野 桃花 (東野SBC)	×	○	○	M 2-1 G 4-2 P 72-62	2	

2年生以下女子シングルス Bブロック	吉國	上田	西原	勝敗	順位
吉國 滯 (広島安佐 Jr)	○	○	M 2-0 G 4-0 P 60-29	1	
上田 明里 (B. C. 西条)	×	○	M 1-1 G 2-2 P 44-51	2	
西原 心陽 (キティタイガー)	×	×	M 0-2 G 0-4 P 36-60	3	

2年生以下女子シングルス Cブロック	湯浅	清水	峰	勝敗	順位
湯浅 凜音 (広島安佐 Jr)	○	○	M 2-0 G 4-0 P 60-40	1	
清水 愛心 (海田ジュニア)	×	×	M 0-2 G 1-4 P 53-70	3	
峰 有沙 (東野SBC)	×	○	M 1-1 G 2-3 P 60-63	2	

2年生以下女子シングルス 決勝トーナメント



第20回 広島県小学生学年別バドミントン大会 令和4年4月9日 安佐北区スポーツセンター

1年生以下シングルス Aブロック	金本	藤原	藤原	沖	勝敗	順位
金本 莉愛 (キティタイガー)	○ 15-7 18-16	○ 15-6 15-3	○ 15-3 15-1	M 3-0 G 6-0 P 93-36	1	
藤原 基意 (広島安佐Jr)	×	○ 15-11 15-12	○ 15-7 15-8	M 2-1 G 4-2 P 83-71	2	
藤原 悠翔 (B. C. 西条)	×	×	○ 15-9 15-6	M 1-2 G 2-4 P 62-75	3	
沖 聡真 (三原ジュニア)	×	×	×	M 0-3 G 0-6 P 34-90	4	

1年生以下シングルス Bブロック	山田	鵜久森	岩本	町野	勝敗	順位
山田 祐大 (あかねジュニア)	×	×	×	M 0-3 G 0-6 P 55-90	4	
鵜久森 朔太郎 (三原ジュニア)	○ 15-9 15-8	○ 15-11 15-12	○ 15-2 15-12	M 3-0 G 6-0 P 90-54	1	
岩本 優介 (美鈴が丘JBC)	○ 15-10 15-5	×	○ 18-16 15-7	M 2-1 G 4-2 P 86-68	2	
町野 翔馬 (キティタイガー)	○ 15-10 15-13	×	×	M 1-2 G 2-4 P 67-86	3	

1年生以下シングルス 決勝トーナメント

