

6年生以下男子シングルス A ブ ロ ッ ク	小 川	篠 原	高 林	勝 敗	順 位
小川 真輝 (美鈴が丘JBC)		○ 15- 5 15- 7	○ 15-11 15- 1	M 2-0 G 4-0 P 60-24	1
篠原 仁 (東野SBC)	× 5-15 7-15		× 7-15 8-15	M 0-2 G 0-4 P 27-60	3
高林 幸毅 (キティタイガー)	× 11-15 1-15	○ 15- 7 15- 8		M 1-1 G 2-2 P 42-45	2

6年生以下男子シングルス B ブ ロ ッ ク	桑 田	小 泉	宍 戸	勝 敗	順 位
桑田 涼汰 (NEXT)		○ 15- 3 15- 4	○ 15- 4 15-13	M 2-0 G 4-0 P 60-24	1
小泉 来斗 (呉昭和)	× 3-15 4-15		× 8-15 10-15	M 0-2 G 0-4 P 25-60	3
宍戸 祐太 (海田ジュニア)	× 4-15 13-15	○ 15- 8 15-10		M 1-1 G 2-2 P 47-48	2

6年生以下男子シングルス C ブ ロ ッ ク	野田山	橋 本	坂 本	勝 敗	順 位
野田山 颯人 (因島BCJ)		○ 15- 8 15- 7	○ 15- 4 15- 7	M 2-0 G 4-0 P 60-26	1
橋本 翔央 (海田ジュニア)	× 8-15 7-15		× 9-15 9-15	M 0-2 G 0-4 P 33-60	3
坂本 樹 (久松台)	× 4-15 7-15	○ 15- 9 15- 9		M 1-1 G 2-2 P 41-48	2

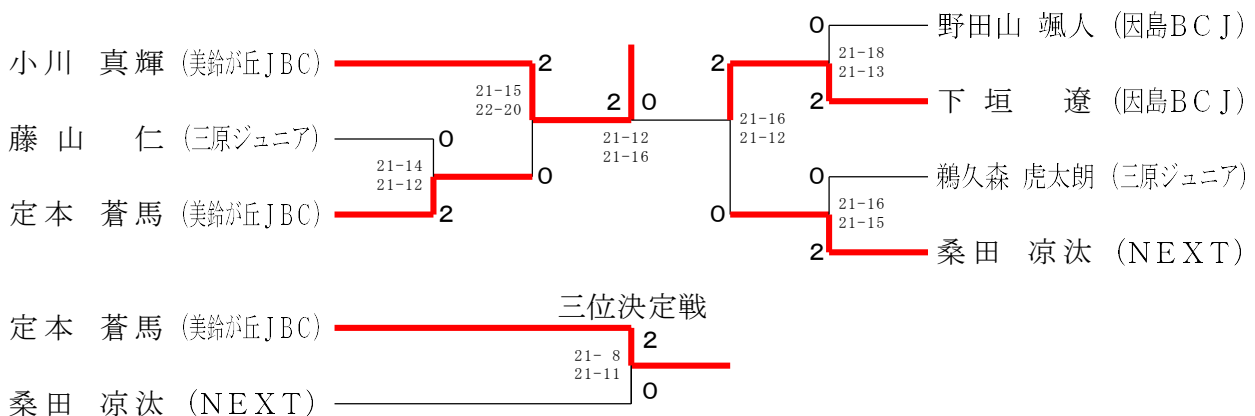
6年生以下男子シングルス D ブ ロ ッ ク	定 本	松 本	村 岡	勝 敗	順 位
定本 蒼馬 (美鈴が丘JBC)		○ 15- 3 15- 3	○ 15- 2 15- 4	M 2-0 G 4-0 P 60-12	1
松本 迅騎 (三原ジュニア)	× 3-15 3-15		○ 15- 8 15-11	M 1-1 G 2-2 P 36-49	2
村岡 昌弥 (NEXT)	× 2-15 4-15	× 8-15 11-15		M 0-2 G 0-4 P 25-60	3

6年生以下男子シングルス E ブ ロ ッ ク	藤 山	藤 田	平 岡	勝 敗	順 位
藤 山 仁 (三原ジュニア)		○ 15-10 15- 9	○ 15-13 15-12	M 2-0 G 4-0 P 60-44	1
藤 田 翔大 (三入 J r)	× 10-15 9-15		× 4-15 4-15	M 0-2 G 0-4 P 27-60	3
平 岡 鉄兵 (田中BC広島)	× 13-15 12-15	○ 15- 4 15- 4		M 1-1 G 2-2 P 55-38	2

6年生以下男子シングルス F ブ ロ ッ ク	下 垣	岩 井	平 川	勝 敗	順 位
下 垣 遼 (因島BCJ)		○ 15- 5 15- 5	○ 15- 8 15- 9	M 2-0 G 4-0 P 60-27	1
岩 井 悠真 (田中BC広島)	× 5-15 5-15		× 9-15 6-15	M 0-2 G 0-4 P 25-60	3
平 川 魁真 (三原ジュニア)	× 8-15 9-15	○ 15- 9 15- 6		M 1-1 G 2-2 P 47-45	2

6年生以下男子シングルス G ブ ロ ッ ク	鵜久森	下 前	小 松	勝 敗	順 位
鵜久森 虎太郎 (三原ジュニア)		○ 15- 8 15-10	○ 15- 7 15- 0	M 2-0 G 4-0 P 60-25	1
下 前 倭司 (高陽ジュニア)	× 8-15 10-15		○ 15- 7 15- 2	M 1-1 G 2-2 P 48-39	2
小 松 結太 (海田ジュニア)	× 7-15 0-15	× 7-15 2-15		M 0-2 G 0-4 P 16-60	3

6年生以下男子シングルス 決勝トーナメント



5年生以下男子シングルス A ブ ロ ッ ク	大 城	奥 田	田 中	藤 本	勝 敗	順位
大城 大獅 (久松台)		○ 15- 5 15- 4	○ 15- 3 15- 2	○ 15- 3 15- 1	M 3-0 G 6-0 P 90-18	1
奥田 大幹 (高陽ジュニア)	× 5-15 4-15		○ 12-15 15-10 15-12	○ 15- 2 15- 4	M 2-1 G 4-3 P 81-73	2
田中 逢喜 (海田ジュニア)	× 3-15 2-15	× 15-12 10-15 12-15		○ 18-16 15- 7	M 1-2 G 3-4 P 75-95	3
藤本 桜翔 (瀬野ジュニア)	× 3-15 1-15	× 2-15 4-15	× 16-18 7-15		M 0-3 G 0-6 P 33-93	4

5年生以下男子シングルス B ブ ロ ッ ク	小 澤	川 原	馬屋原	勝 敗	順位
小澤 好誠 (高陽ジュニア)		○ 15- 5 15- 8	○ 15- 3 15- 6	M 2-0 G 4-0 P 60-22	1
川原 翔太 (久松台)	× 5-15 8-15		○ 15- 5 15- 0	M 1-1 G 2-2 P 43-35	2
馬屋原 大 (NEXT)	× 3-15 6-15	× 5-15 0-15		M 0-2 G 0-4 P 14-60	3

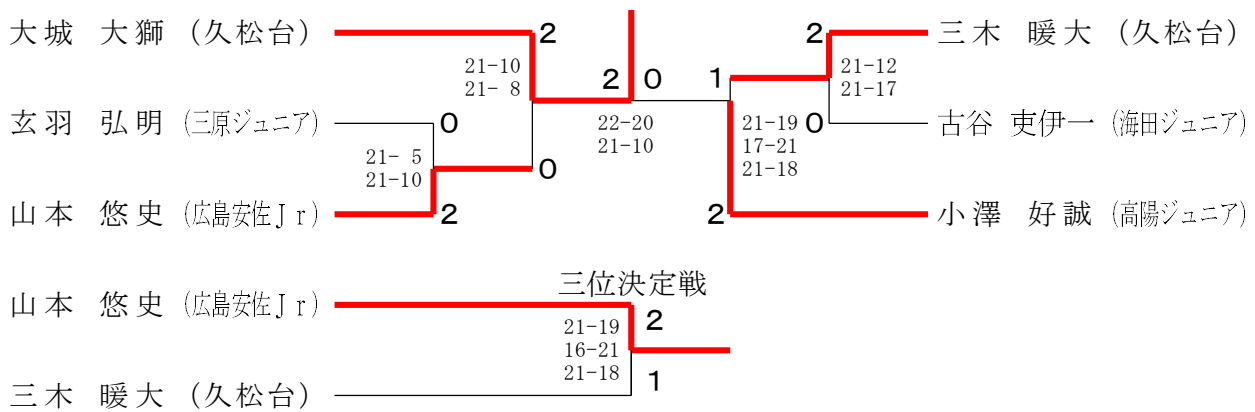
5年生以下男子シングルス C ブ ロ ッ ク	三 木	坪 倉	今	勝 敗	順位
三木 暖大 (久松台)		○ 15- 1 15- 1	○ 13-15 15-10 15-11	M 2-0 G 4-1 P 73-38	1
坪倉 陽 (美鈴が丘JBC)	× 1-15 1-15		× 5-15 3-15	M 0-2 G 0-4 P 10-60	3
今 怜誠 (大野ジュニア)	× 15-13 10-15 11-15	○ 15- 5 15- 3		M 1-1 G 3-2 P 66-51	2

5年生以下男子シングルス D ブ ロ ッ ク	山 本	堀 川	岡 山	勝 敗	順位
山本 悠史 (広島安佐Jr)		○ 15- 7 15- 7	○ -X	M 2-0 G 4-0 P 60-14	1
堀川 渉 (祇園Jr.)	× 7-15 7-15		○ -X	M 1-1 G 2-2 P 44-30	2
岡山 智史 (高陽ジュニア)	× X-	× X-		M 0-2 G 0-4 P 0-60	3

5年生以下男子シングルス Eブロック	玄羽	西原	谷川	勝敗	順位
玄羽 弘明 (三原ジュニア)		○ 15-10 15-13	○ 15-10 15-10	M 2-0 G 4-0 P 60-43	1
西原 陽太 (キティタイガー)	× 10-15 13-15		× 13-15 13-15	M 0-2 G 0-4 P 49-60	3
谷川 颯哉 (祇園 Jr.)	× 10-15 10-15	○ 15-13 15-13		M 1-1 G 2-2 P 50-56	2

5年生以下男子シングルス Fブロック	佐々田	小林	古谷	勝敗	順位
佐々田 創琉 (楽々園 Jr B C)		○ 15- 4 15- 2	× 11-15 13-15	M 1-1 G 2-2 P 54-36	2
小林 奏空 (呉昭和)	× 4-15 2-15		× 6-15 4-15	M 0-2 G 0-4 P 16-60	3
古谷 吏伊一 (海田ジュニア)	○ 15-11 15-13	○ 15- 6 15- 4		M 2-0 G 4-0 P 60-34	1

5年生以下男子シングルス 決勝トーナメント



4年生以下男子シングルス A ブロツク	高 林	石 本	岩 藤	成 瀬	勝 敗	順位
高林 佑吏 (キティタイガー)		○ 15- 3 15- 2	○ 15- 3 15- 4	○ 15- 3 15- 0	M 3-0 G 6-0 P 90-15	1
石本 雄大 (呉昭和)	× 3-15 2-15		× 7-15 12-15	× 10-15 13-15	M 0-3 G 0-6 P 47-90	4
岩藤 典孝 (大野ジュニア)	× 3-15 4-15	○ 15- 7 15-12		× 8-15 12-15	M 1-2 G 2-4 P 57-79	3
成瀬 太臥 (高陽ジュニア)	× 3-15 0-15	○ 15-10 15-13	○ 15- 8 15-12		M 2-1 G 4-2 P 63-73	2

4年生以下男子シングルス B ブロツク	宮 川	森 田	麻 生	勝 敗	順位
宮川 蒼一朗 (広島安佐 Jr)		○ 15- 5 15- 5	○ 15-10 15- 7	M 2-0 G 4-0 P 60-27	1
森田 悠平 (宇品ジュニア)	× 5-15 5-15		× 4-15 2-15	M 0-2 G 0-4 P 16-60	3
麻生 理仁 (久松台)	× 10-15 7-15	○ 15- 4 15- 2		M 1-1 G 2-2 P 47-36	2

4年生以下男子シングルス C ブロツク	篠 原	新 田	沖 本	勝 敗	順位
篠原 彪吾 (三原ジュニア)		○ 15-13 19-17	○ 15- 5 15- 8	M 2-0 G 4-0 P 64-43	1
新田 龍人 (高陽ジュニア)	× 13-15 17-19		○ 15- 4 15- 6	M 1-1 G 2-2 P 60-44	2
沖本 流星 (美鈴が丘 JBC)	× 5-15 8-15	× 4-15 6-15		M 0-2 G 0-4 P 23-60	3

4年生以下男子シングルス D ブロツク	野田山	山 手	吉 井	勝 敗	順位
野田山 航季 (因島BCJ)		○ 15- 6 15- 9	○ 15- 8 15- 7	M 2-0 G 4-0 P 60-30	1
山手 幹太 (広島安佐 Jr)	× 6-15 9-15		× 13-15 17-15 14-16	M 0-2 G 1-4 P 59-76	3
吉井 純平 (あかね)	× 8-15 7-15	○ 15-13 15-17 16-14		M 1-1 G 2-3 P 61-74	2

4年生以下男子シングルス E ブ ロ ッ ク	奥 原	原 田	堀 家	勝 敗	順 位
奥原 海翔 (呉昭和)		○ 11-15 15-11 15-13	× 13-15 15-11 11-15	M 1-1 G 3-3 P 80-80	2
原田 基暉 (海田ジュニア)	× 15-11 11-15 13-15		× 8-15 5-15	M 0-2 G 1-4 P 52-71	3
堀家 悠世 (高陽ジュニア)	○ 15-13 11-15 15-11	○ 15- 8 15- 5		M 2-0 G 4-1 P 71-52	1

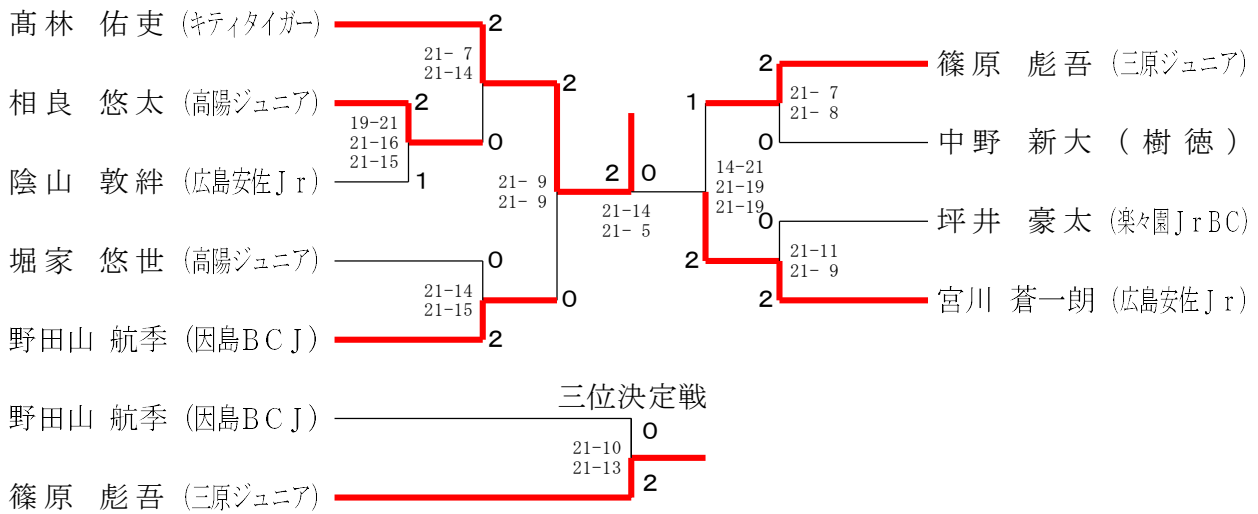
4年生以下男子シングルス F ブ ロ ッ ク	中 野	三 嶋	竹 内	勝 敗	順 位
中野 新大 (樹徳)		○ 15- 3 15- 1	○ 15- 7 15- 4	M 2-0 G 4-0 P 60-15	1
三嶋 千尋 (呉昭和)	× 3-15 1-15		× 5-15 8-15	M 0-2 G 0-4 P 17-60	3
竹内 一貴 (美鈴が丘JBC)	× 7-15 4-15	○ 15- 5 15- 8		M 1-1 G 2-2 P 41-43	2

4年生以下男子シングルス G ブ ロ ッ ク	坪 井	中 村	三 宅	勝 敗	順 位
坪井 豪太 (楽々園JrBC)		○ 15-12 15- 6	○ 15- 5 15- 1	M 2-0 G 4-0 P 60-24	1
中村 帝雅 (三原ジュニア)	× 12-15 6-15		○ 15- 6 15-11	M 1-1 G 2-2 P 48-47	2
三宅 陽向 (東野SBC)	× 5-15 1-15	× 6-15 11-15		M 0-2 G 0-4 P 23-60	3

4年生以下男子シングルス H ブ ロ ッ ク	陰 山	松 本	休 石	勝 敗	順 位
陰山 敦絆 (広島安佐Jr)		○ 15-12 15-13	○ 15- 7 17-15	M 2-0 G 4-0 P 62-47	1
松本 知樹 (東野SBC)	× 12-15 13-15		○ 15- 8 15- 6	M 1-1 G 2-2 P 55-44	2
休石 蓮 (楽々園JrBC)	× 7-15 15-17	× 8-15 6-15		M 0-2 G 0-4 P 36-62	3

4年生以下男子シングルス I ブ ロ ッ ク	相 良	岡 野	串 本	勝 敗	順 位
相良 悠太 (高陽ジュニア)		○ 15- 9 15- 8	○ 15- 6 15- 1	M 2-0 G 4-0 P 60-24	1
岡野 悟羽 (広島安佐 Jr)	× 9-15 8-15		○ 15- 6 15- 6	M 1-1 G 2-2 P 47-42	2
串本 義弘 (海田ジュニア)	× 6-15 1-15	× 6-15 6-15		M 0-2 G 0-4 P 19-60	3

4年生以下男子シングルス 決勝トーナメント



3年生以下男子シングルス A ブ ロ ッ ク	武 田	杉 野	寺 田	勝 敗	順 位
武田 樹 (東野SBC)		○ 15- 2 15- 2	○ 15- 3 15- 5	M 2-0 G 4-0 P 60-12	1
杉野 光祐 (三原ジュニア)	× 2-15 2-15		○ 15-12 15-11	M 1-1 G 2-2 P 34-53	2
寺田 悠真 (久松台)	× 3-15 5-15	× 12-15 11-15		M 0-2 G 0-4 P 31-60	3

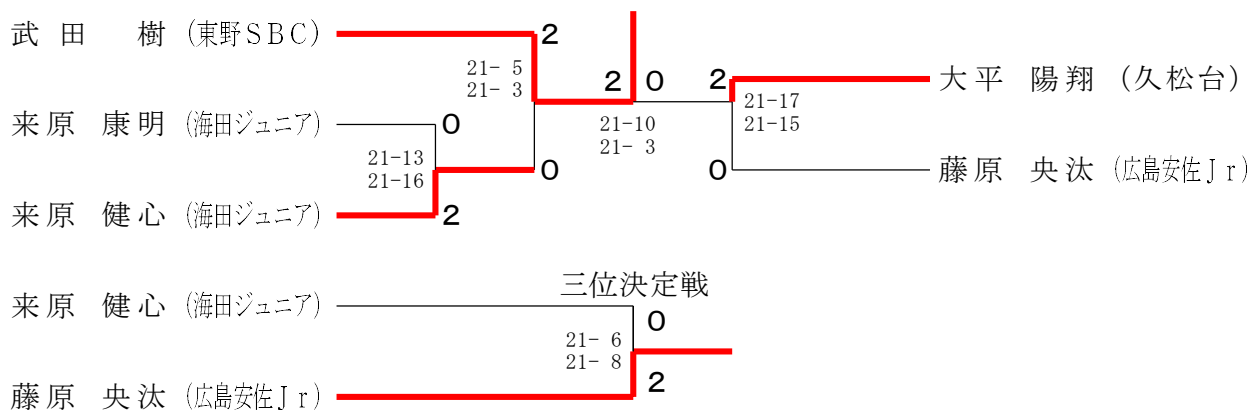
3年生以下男子シングルス B ブ ロ ッ ク	藤 原	神 原	片 山	勝 敗	順 位
藤原 央汰 (広島安佐Jr)		○ 15- 2 15- 0	○ 15- 5 15- 8	M 2-0 G 4-0 P 60-15	1
神原 大 (久松台)	× 2-15 0-15		× 5-15 2-15	M 0-2 G 0-4 P 9-60	3
片山 崇一 (美鈴が丘JBC)	× 5-15 8-15	○ 15- 5 15- 2		M 1-1 G 2-2 P 43-37	2

3年生以下男子シングルス C ブ ロ ッ ク	大 平	高	竹 中	勝 敗	順 位
大平 陽翔 (久松台)		○ 15- 4 16-14	○ 15- 6 15- 3	M 2-0 G 4-0 P 61-27	1
高 子州 (海田ジュニア)	× 4-15 14-16		○ 15- 5 15-10	M 1-1 G 2-2 P 48-46	2
竹中 颯志朗 (田中BC広島)	× 6-15 3-15	× 5-15 10-15		M 0-2 G 0-4 P 24-60	3

3年生以下男子シングルス D ブ ロ ッ ク	中 川	来 原	河 岡	勝 敗	順 位
中川 颯大 (久松台)		× 13-15 10-15	○ 15- 6 15- 8	M 1-1 G 2-2 P 53-44	2
来原 健心 (海田ジュニア)	○ 15-13 15-10		○ 15- 3 15- 5	M 2-0 G 4-0 P 60-31	1
河岡 暖士 (大野ジュニア)	× 6-15 8-15	× 3-15 5-15		M 0-2 G 0-4 P 22-60	3

3年生以下男子シングルス E ブ ロ ッ ク	坂 本	余 越	来 原	勝 敗	順 位
坂本 拓海 (久松台)		○ 15- 8 15- 7	× 12-15 10-15	M 1-1 G 2-2 P 52-45	2
余越 琉偉 (三原ジュニア)	× 8-15 7-15		× 9-15 8-15	M 0-2 G 0-4 P 32-60	3
来原 康明 (海田ジュニア)	○ 15-12 15-10	○ 15- 9 15- 8		M 2-0 G 4-0 P 60-39	1

3年生以下男子シングルス 決勝トーナメント

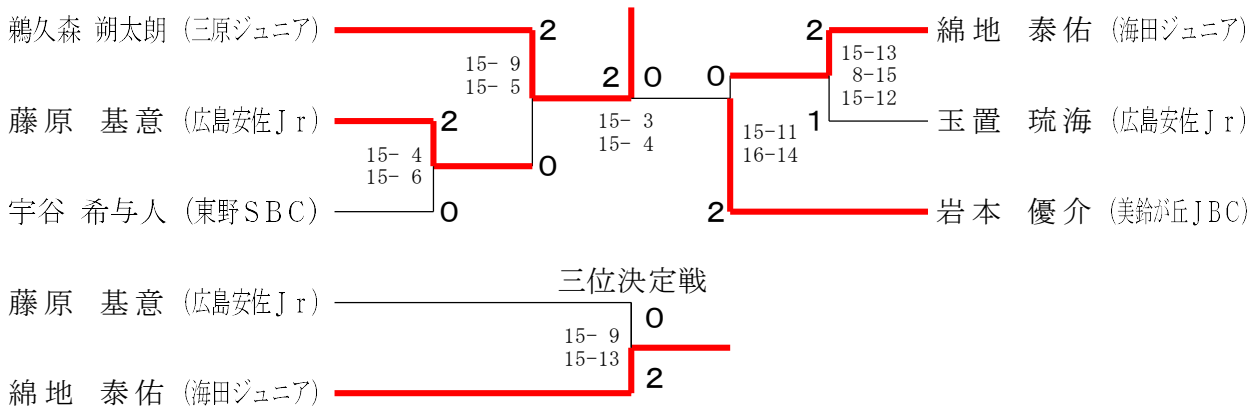


2年生以下男子シングルス A ブ ロ ッ ク	鵜久森	藤 原	玉 置	勝 敗	順 位
鵜久森 朔太郎 (三原ジュニア)		○ 15-13 15- 0	○ 15- 5 15-12	M 2-0 G 4-0 P 60-30	1
藤原 悠翔 (B. C. 西条)	× 13-15 0-15		× 6-15 6-15	M 0-2 G 0-4 P 25-60	3
玉置 琉海 (広島安佐Jr)	× 5-15 12-15	○ 15- 6 15- 6		M 1-1 G 2-2 P 47-42	2

2年生以下男子シングルス B ブ ロ ッ ク	岩 本	山 田	宇 谷	勝 敗	順 位
岩本 優介 (美鈴が丘JBC)		○ -X	○ 15- 4 15- 1	M 2-0 G 4-0 P 60-5	1
山田 祐大 (あかね)	× X-		× X-	M 0-2 G 0-4 P 0-60	3
宇谷 希与人 (東野SBC)	× 4-15 1-15	○ -X		M 1-1 G 2-2 P 35-30	2

2年生以下男子シングルス C ブ ロ ッ ク	藤 原	伊 藤	綿 地	勝 敗	順 位
藤原 基意 (広島安佐 Jr)		○ 15- 8 15- 6	× 8-15 18-16 13-15	M 1-1 G 3-2 P 69-60	2
伊藤 岳玖 (呉昭和)	× 8-15 6-15		× 3-15 5-15	M 0-2 G 0-4 P 22-60	3
綿地 泰佑 (海田ジュニア)	○ 15- 8 16-18 15-13	○ 15- 3 15- 5		M 2-0 G 4-1 P 76-47	1

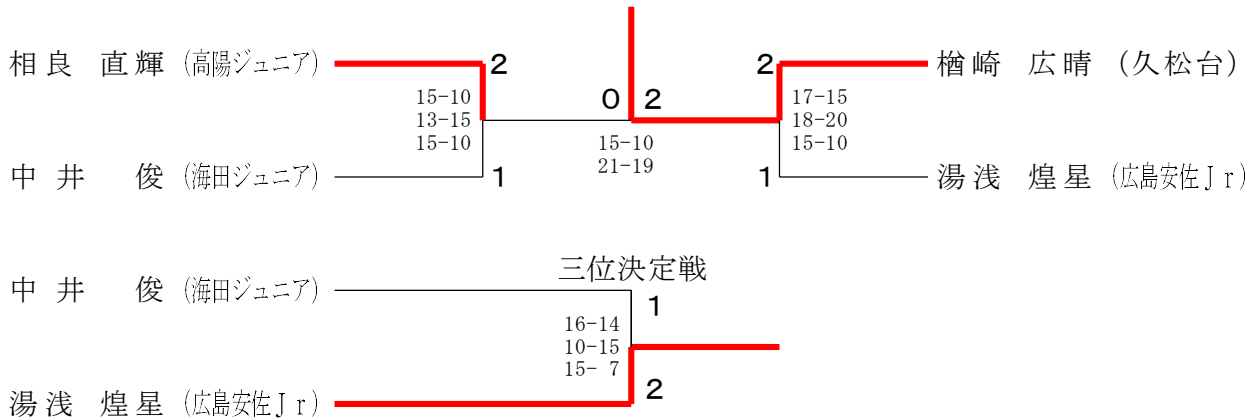
2年生以下男子シングルス 決勝トーナメント



1年生以下男子シングルス A ブ ロ ッ ク	檜 崎	相 良	松 本	勝 敗	順 位
檜崎 広晴 (久松台)		× 18-16 10-15 13-15	○ 15-12 15- 4	M 1-1 G 3-2 P 71-62	2
相良 直輝 (高陽ジュニア)	○ 16-18 15-10 15-13		○ 15- 8 15- 8	M 2-0 G 4-1 P 76-57	1
松本 圭祐 (東野SBC)	× 12-15 4-15	× 8-15 8-15		M 0-2 G 0-4 P 32-60	3

1年生以下男子シングルス B ブ ロ ッ ク	湯 浅	中 井	坂 本	勝 敗	順 位
湯浅 煌星 (広島安佐 Jr)		○ 15-11 15-7	○ 15-7 15-6	M 2-0 G 4-0 P 60-31	1
中井 俊 (海田ジュニア)	× 11-15 7-15		○ 15-8 15-5	M 1-1 G 2-2 P 48-43	2
坂本 光 (久松台)	× 7-15 6-15	× 8-15 5-15		M 0-2 G 0-4 P 26-60	3

1年生以下男子シングルス 決勝トーナメント



6年生以下女子シングルス A ブ ロ ッ ク	沖 本	川 井	田 中	勝 敗	順 位
沖本 愛音 (美鈴が丘 JBC)		○ 15-3 15-4	○ 15-1 15-1	M 2-0 G 4-0 P 60-9	1
川井 彩月 (三原ジュニア)	× 3-15 4-15		○ 15-8 15-9	M 1-1 G 2-2 P 37-47	2
田中 未夢 (広島安佐 Jr)	× 1-15 1-15	× 8-15 9-15		M 0-2 G 0-4 P 19-60	3

6年生以下女子シングルス B ブ ロ ッ ク	安 達	高 崎	亀 田	勝 敗	順位
安 達 華 (あかね)		○ 15- 6 15- 6	○ 15- 2 15- 3	M 2-0 G 4-0 P 60-17	1
高崎 結愛 (祇園J r.)	× 6-15 6-15		○ 15-10 15- 7	M 1-1 G 2-2 P 42-47	2
亀田 美優菜 (楽々園J r B C)	× 2-15 3-15	× 10-15 7-15		M 0-2 G 0-4 P 22-60	3

6年生以下女子シングルス C ブ ロ ッ ク	村 上	太田尾	宇 谷	勝 敗	順位
村上 亜稀 (海田ジュニア)		○ 15- 8 15- 6	○ 15- 3 15- 6	M 2-0 G 4-0 P 60-23	1
太田尾 萌寧 (呉昭和)	× 8-15 6-15		○ 15-11 13-15 15- 8	M 1-1 G 2-3 P 57-64	2
宇谷 のどか (東野S B C)	× 3-15 6-15	× 11-15 15-13 8-15		M 0-2 G 1-4 P 43-73	3

6年生以下女子シングルス D ブ ロ ッ ク	山 崎	脇	半 田	勝 敗	順位
山崎 美優 (美鈴が丘J B C)		○ 15- 6 15-11	○ 15- 4 15- 4	M 2-0 G 4-0 P 60-25	1
脇 海音 (広島安佐J r)	× 6-15 11-15		○ 15- 3 15- 6	M 1-1 G 2-2 P 47-39	2
半田 愛栞 (三原ジュニア)	× 4-15 4-15	× 3-15 6-15		M 0-2 G 0-4 P 17-60	3

6年生以下女子シングルス E ブ ロ ッ ク	関 山	西 原	小 樋	勝 敗	順位
関山 華乃 (東野S B C)		× 13-15 2-15	○ 15- 3 15- 8	M 1-1 G 2-2 P 45-41	2
西原 穂乃 (三原ジュニア)	○ 15-13 15- 2		○ 15- 8 15- 4	M 2-0 G 4-0 P 60-27	1
小樋 結菜 (楽々園J r B C)	× 3-15 8-15	× 8-15 4-15		M 0-2 G 0-4 P 23-60	3

6年生以下女子シングルス F ブ ロ ッ ク	山 廣	安 東	新 原	勝 敗	順位
山廣 柚月 (NEXT)		○ 15- 9 15-13	○ 15-10 13-15 15- 6	M 2-0 G 4-1 P 73-53	1
安東 桃那 (あかね)	× 9-15 13-15		× 7-15 7-15	M 0-2 G 0-4 P 36-60	3
新原 亜子 (東野SBC)	× 10-15 15-13 6-15	○ 15- 7 15- 7		M 1-1 G 3-2 P 61-57	2

6年生以下女子シングルス G ブ ロ ッ ク	深 井	篠 原	浦	勝 敗	順位
深井 香穂 (広島安佐 Jr)		○ 15- 3 15- 4	× 7-15 14-16	M 1-1 G 2-2 P 51-38	2
篠原 莉希 (久松台)	× 3-15 4-15		× 2-15 3-15	M 0-2 G 0-4 P 12-60	3
浦 彩花 (高陽ジュニア)	○ 15- 7 16-14	○ 15- 2 15- 3		M 2-0 G 4-0 P 61-26	1

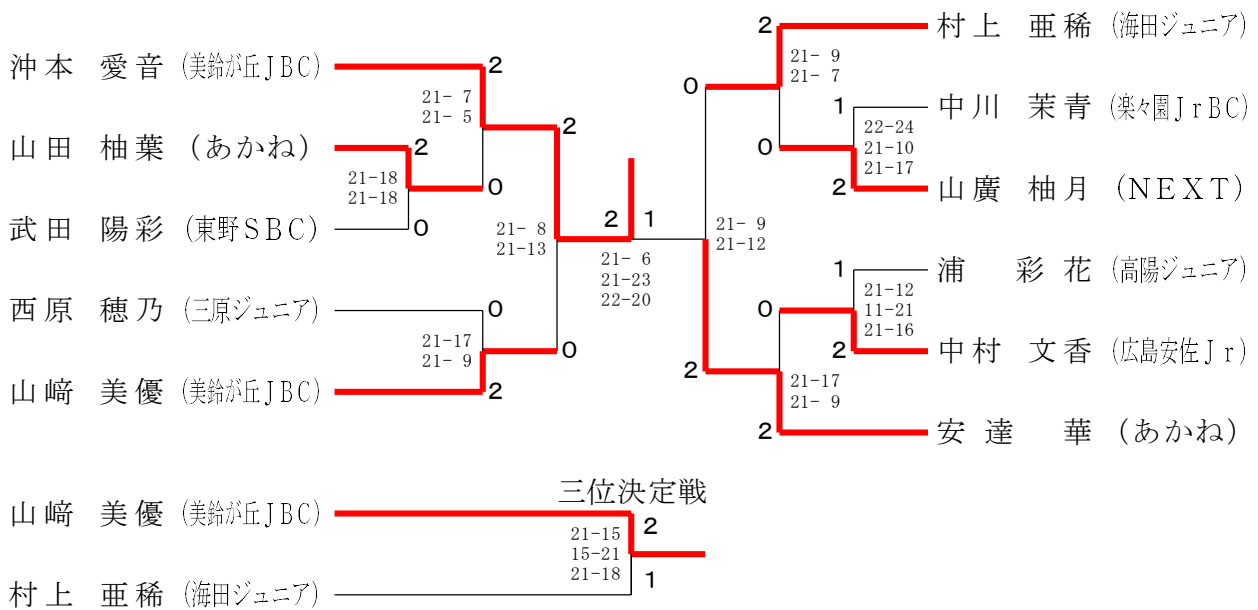
6年生以下女子シングルス H ブ ロ ッ ク	武 田	田 山	藤 井	勝 敗	順位
武田 陽彩 (東野SBC)		○ 15- 4 15- 9	○ 15- 2 15- 2	M 2-0 G 4-0 P 60-17	1
田山 みなみ (宇品ジュニア)	× 4-15 9-15		○ 15- 3 15-10	M 1-1 G 2-2 P 43-43	2
藤井 星奈 (NEXT)	× 2-15 2-15	× 3-15 10-15		M 0-2 G 0-4 P 17-60	3

6年生以下女子シングルス I ブ ロ ッ ク	山 田	板 垣	石 本	勝 敗	順位
山田 柚葉 (あかね)		○ 21-19 15- 6	○ 15- 5 15- 6	M 2-0 G 4-0 P 66-36	1
板垣 こはく (B. C. 西条)	× 19-21 6-15		○ 15- 5 15- 2	M 1-1 G 2-2 P 55-43	2
石本 紗菜 (高陽ジュニア)	× 5-15 6-15	× 5-15 2-15		M 0-2 G 0-4 P 18-60	3

6年生以下女子シングルス J ブ ロ ッ ク	伊 藤	中 村	間	勝 敗	順位
伊藤 佳穂 (呉昭和)		×	×	M 0-2 G 0-4 P 17-60	3
中村 文香 (広島安佐 Jr)	○ 15- 3 15- 2		○ 15- 3 15- 4	M 2-0 G 4-0 P 60-12	1
間 優 月 (宇品ジュニア)	○ 15- 6 15- 6	×		M 1-1 G 2-2 P 37-42	2

6年生以下女子シングルス K ブ ロ ッ ク	栗 栖	篠 原	中 川	勝 敗	順位
栗栖 怜花 (広島安佐 Jr)		×	×	M 0-2 G 1-4 P 54-69	3
篠原 愛弥 (三原ジュニア)	○ 9-15 15-10 15-13		×	M 1-1 G 3-3 P 73-77	2
中川 茉青 (楽々園 Jr BC)	○ 15- 8 15- 8	○ 9-15 15- 8 15-11		M 2-0 G 4-1 P 69-50	1

6年生以下女子シングルス 決勝トーナメント



5年生以下女子シングルス A ブロツク	山下	倉崎	二井	宗田	勝敗	順位
山下 あいこ (美鈴が丘JBC)		○ 15- 5 15- 0	○ 15- 4 15- 3	○ 15- 1 15- 0	M 3-0 G 6-0 P 90-13	1
倉崎 星奈 (大野ジュニア)	× 5-15 0-15		× 9-15 19-21	○ 15- 6 15- 4	M 1-2 G 2-4 P 63-76	3
二井 亜由未 (瀬野ジュニア)	× 4-15 3-15	○ 15- 9 21-19		○ 15- 2 15- 1	M 2-1 G 4-2 P 73-61	2
宗田 侑凜子 (宇品ジュニア)	× 1-15 0-15	× 6-15 4-15	× 2-15 1-15		M 0-3 G 0-6 P 14-90	4

5年生以下女子シングルス B ブロツク	安部	宇高	岩井	平櫛	勝敗	順位
安部 百絢 (キティタイガー)		○ 15- 3 15- 0	○ 15- 1 15- 1	○ 15- 2 15- 0	M 3-0 G 6-0 P 90-7	1
宇高 陽愛 (大野ジュニア)	× 3-15 0-15		○ 15- 3 15- 6	○ 15- 2 15- 2	M 2-1 G 4-2 P 63-43	2
岩井 琳 (宇品ジュニア)	× 1-15 1-15	× 3-15 6-15		× 12-15 15- 4 18-20	M 0-3 G 1-6 P 56-99	4
平櫛 歩乃花 (久松台)	× 2-15 0-15	× 2-15 2-15	○ 15-12 4-15 20-18		M 1-2 G 2-5 P 45-105	3

5年生以下女子シングルス C ブロツク	河野	尾原	政兼	勝敗	順位
河野 明果 (キティタイガー)		○ 15-10 15- 6	○ 15- 3 15- 2	M 2-0 G 4-0 P 60-21	1
尾原 紗那 (三原ジュニア)	× 10-15 6-15		○ 15- 8 15- 8	M 1-1 G 2-2 P 46-46	2
政兼 莉奈 (東野SBC)	× 3-15 2-15	× 8-15 8-15		M 0-2 G 0-4 P 21-60	3

5年生以下女子シングルス D ブロツク	梶江	栞田	西城	勝敗	順位
梶江 紗生 (楽々園JrBC)		○ 13-15 15- 8 15- 8	○ 15- 6 15- 7	M 2-0 G 4-1 P 73-44	1
栞田 朱凜 (久松台)	× 15-13 8-15 8-15		○ 15- 7 15-12	M 1-1 G 3-2 P 61-62	2
西城 佑梨 (広島安佐Jr)	× 6-15 7-15	× 7-15 12-15		M 0-2 G 0-4 P 32-60	3

5年生以下女子シングルス E ブ ロ ッ ク	新 本	丸 田	面 高	勝 敗	順 位
新本 美月 (高陽ジュニア)		○ 15- 6 15- 6	○ 15- 9 15- 2	M 2-0 G 4-0 P 60-23	1
丸田 滯央 (三原ジュニア)	× 6-15 6-15		× 13-15 11-15	M 0-2 G 0-4 P 36-60	3
面高 萌菜 (大野ジュニア)	× 9-15 2-15	○ 15-13 15-11		M 1-1 G 2-2 P 41-54	2

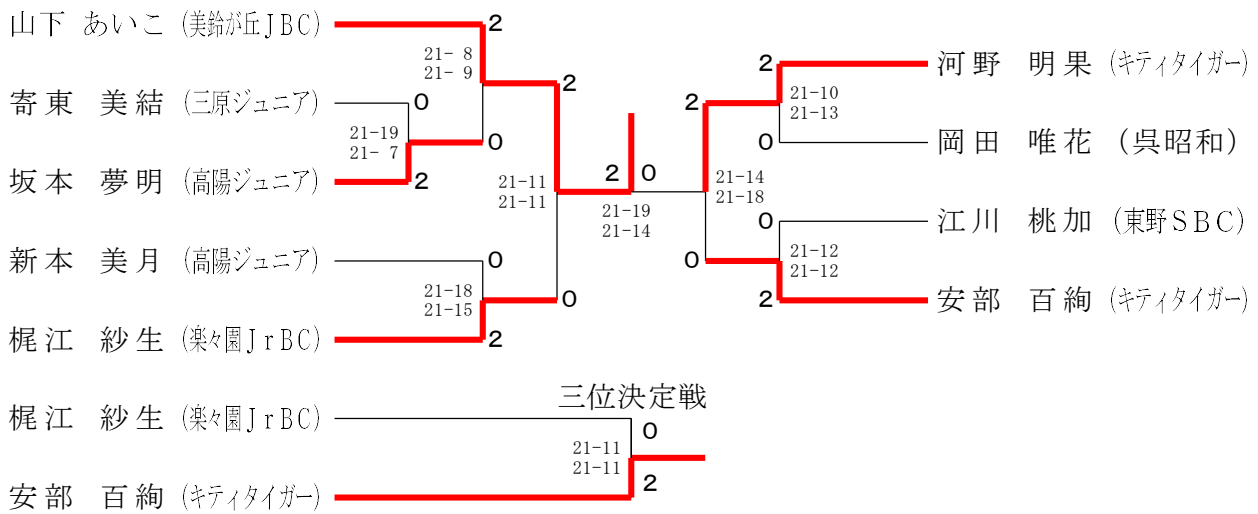
5年生以下女子シングルス F ブ ロ ッ ク	岡 田	上 原	徳 永	勝 敗	順 位
岡田 唯花 (呉昭和)		○ 15- 4 15- 4	○ 15- 3 10-15 15- 9	M 2-0 G 4-1 P 70-35	1
上原 莉愛 (あかね)	× 4-15 4-15		× 5-15 3-15	M 0-2 G 0-4 P 16-60	3
徳永 梨愛 (久松台)	× 3-15 15-10 9-15	○ 15- 5 15- 3		M 1-1 G 3-2 P 57-48	2

5年生以下女子シングルス G ブ ロ ッ ク	江 川	栞 田	小 田	勝 敗	順 位
江川 桃加 (東野SBC)		○ 15- 7 15- 7	○ 15- 2 15- 0	M 2-0 G 4-0 P 60-16	1
栞田 紗希 (久松台)	× 7-15 7-15		○ 15- 7 15- 6	M 1-1 G 2-2 P 44-43	2
小田 千春 (宇品ジュニア)	× 2-15 0-15	× 7-15 6-15		M 0-2 G 0-4 P 15-60	3

5年生以下女子シングルス H ブ ロ ッ ク	坂 本	小久保	新 宮	勝 敗	順 位
坂本 夢明 (高陽ジュニア)		○ 15- 7 15- 3	○ 15- 4 15- 0	M 2-0 G 4-0 P 60-14	1
小久保 風羽 (美鈴が丘JBC)	× 7-15 3-15		○ 15-13 15- 2	M 1-1 G 2-2 P 40-45	2
新宮 堇 (宇品ジュニア)	× 4-15 0-15	× 13-15 2-15		M 0-2 G 0-4 P 19-60	3

5年生以下女子シングルス I ブ ロ ッ ク	寄 東	大 西	柵 原	勝 敗	順 位
寄東 美結 (三原ジュニア)		○ 18-16 15-12	○ 15- 9 15- 5	M 2-0 G 4-0 P 63-42	1
大西 杏樹 (宇品ジュニア)	× 16-18 12-15		○ 15- 7 15- 6	M 1-1 G 2-2 P 58-46	2
柵原 ちなみ (海田ジュニア)	× 9-15 5-15	× 7-15 6-15		M 0-2 G 0-4 P 27-60	3

5年生以下女子シングルス 決勝トーナメント



4年生以下女子シングルス A ブ ロ ッ ク	畠 田	片 山	玉 置	勝 敗	順 位
畠田 あや (東野SBC)		○ 15- 8 15- 4	○ 15- 5 15- 3	M 2-0 G 4-0 P 60-20	1
片山 ゆめ (美鈴が丘JBC)	× 8-15 4-15		○ 15- 6 15- 9	M 1-1 G 2-2 P 42-45	2
玉置 悠 (広島安佐 Jr)	× 5-15 3-15	× 6-15 9-15		M 0-2 G 0-4 P 23-60	3

4年生以下女子シングルス B ブ ロ ッ ク	岡 山	植 田	柘 植	勝 敗	順 位
岡山 恭子 (高陽ジュニア)		○ 15- 6 15- 9	○ 15- 5 15- 6	M 2-0 G 4-0 P 60-26	1
植田 瑠夏 (美鈴が丘JBC)	× 6-15 9-15		○ 15- 8 11-15 15-13	M 1-1 G 2-3 P 56-66	2
柘植 明莉 (広島安佐Jr)	× 5-15 6-15	× 8-15 15-11 13-15		M 0-2 G 1-4 P 47-71	3

4年生以下女子シングルス C ブ ロ ッ ク	小馬場	伊 藤	藤 沢	勝 敗	順 位
小馬場 穂花 (瀬野ジュニア)		× x-	× x-	M 0-2 G 0-4 P 0-60	3
伊藤 佳穂 (広島安佐Jr)	○ -x		○ 15- 6 15- 4	M 2-0 G 4-0 P 60-10	1
藤沢 友希乃 (楽々園JrBC)	○ -x	× 6-15 4-15		M 1-1 G 2-2 P 40-30	2

4年生以下女子シングルス D ブ ロ ッ ク	林	小 林	占 部	勝 敗	順 位
林 音 琶 (三原ジュニア)		○ 15- 9 15- 8	○ 15- 4 15- 4	M 2-0 G 4-0 P 60-25	1
小林 璃子 (宇品ジュニア)	× 9-15 8-15		× 1-15 4-15	M 0-2 G 0-4 P 22-60	3
占部 仁那 (久松台)	× 4-15 4-15	○ 15- 1 15- 4		M 1-1 G 2-2 P 38-35	2

4年生以下女子シングルス E ブ ロ ッ ク	山 崎	沖	高 橋	勝 敗	順 位
山崎 真菜 (美鈴が丘JBC)		○ 15- 5 15- 4	○ 15- 4 15- 3	M 2-0 G 4-0 P 60-16	1
沖 祐 花 (三原ジュニア)	× 5-15 4-15		× 11-15 1-15	M 0-2 G 0-4 P 21-60	3
高橋 愛未 (宇品ジュニア)	× 4-15 3-15	○ 15-11 15- 1		M 1-1 G 2-2 P 37-42	2

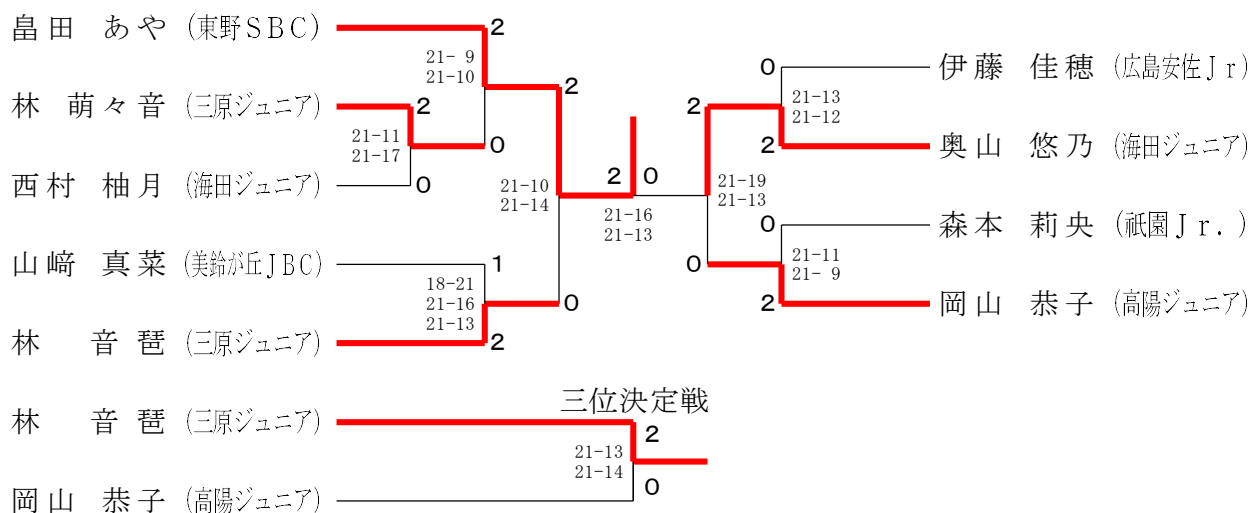
4年生以下女子シングルス F ブ ロ ッ ク	上 野	二井野	奥 山	勝 敗	順位
上野 里実 (瀬野ジュニア)		○ 15- 6 15- 7	× 15-10 11-15 12-15	M 1-1 G 3-2 P 68-53	2
二井野 由依 (樹 徳)	× 6-15 7-15		× 7-15 10-15	M 0-2 G 0-4 P 30-60	3
奥山 悠乃 (海田ジュニア)	○ 10-15 15-11 15-12	○ 15- 7 15-10		M 2-0 G 4-1 P 70-55	1

4年生以下女子シングルス G ブ ロ ッ ク	森 本	倉 本	峯 本	勝 敗	順位
森本 莉央 (祇園J r.)		○ 15- 9 15-12	○ 15- 5 15- 7	M 2-0 G 4-0 P 60-33	1
倉本 彩由美 (瀬野ジュニア)	× 9-15 12-15		○ 15- 3 15- 8	M 1-1 G 2-2 P 51-41	2
峯本 美伶 (呉 昭 和)	× 5-15 7-15	× 3-15 8-15		M 0-2 G 0-4 P 23-60	3

4年生以下女子シングルス H ブ ロ ッ ク	西 村	藤 崎	小 竹	勝 敗	順位
西村 柚月 (海田ジュニア)		○ 15- 5 15- 8	○ 15- 6 15-11	M 2-0 G 4-0 P 60-30	1
藤崎 優衣 (瀬野ジュニア)	× 5-15 8-15		○ 15-12 15- 9	M 1-1 G 2-2 P 43-51	2
小竹 優衣 (広島安佐J r)	× 6-15 11-15	× 12-15 9-15		M 0-2 G 0-4 P 38-60	3

4年生以下女子シングルス I ブ ロ ッ ク	遠 藤	柳 原	林	勝 敗	順位
遠藤 愛心 (瀬野ジュニア)		○ 15- 7 15- 4	× 6-15 5-15	M 1-1 G 2-2 P 41-41	2
柳原 菜那 (東野S B C)	× 7-15 4-15		× 3-15 4-15	M 0-2 G 0-4 P 18-60	3
林 萌々音 (三原ジュニア)	○ 15- 6 15- 5	○ 15- 3 15- 4		M 2-0 G 4-0 P 60-18	1

4年生以下女子シングルス 決勝トーナメント



3年生以下女子シングルス A ブ ロ ッ ク	上 原	中 祖	成 瀬	高 橋	勝 敗	順 位
上原 聖愛 (あかね)		○ 15- 6 15-10	○ 15- 1 15- 4	○ 15- 2 15- 0	M 3-0 G 6-0 P 90-23	1
中祖 一花 (呉昭和)	× 6-15 10-15		○ 15- 7 15-12	○ 15-13 15- 8	M 2-1 G 4-2 P 76-70	2
成瀬 柑那 (高陽ジュニア)	× 1-15 4-15	× 7-15 12-15		○ 15- 7 15- 4	M 1-2 G 2-4 P 54-71	3
高橋 莉紗 (久松台)	× 2-15 0-15	× 13-15 8-15	× 7-15 4-15		M 0-3 G 0-6 P 34-90	4

3年生以下女子シングルス B ブ ロ ッ ク	峰	原	松 本	勝 敗	順 位
峰 有沙 (東野SBC)		○ 15- 5 15- 8	○ -X	M 2-0 G 4-0 P 60-13	1
原 智雪 (高陽ジュニア)	× 5-15 8-15		○ -X	M 1-1 G 2-2 P 43-30	2
松本 紗和 (呉昭和)	× X-	× X-		M 0-2 G 0-4 P 0-60	3

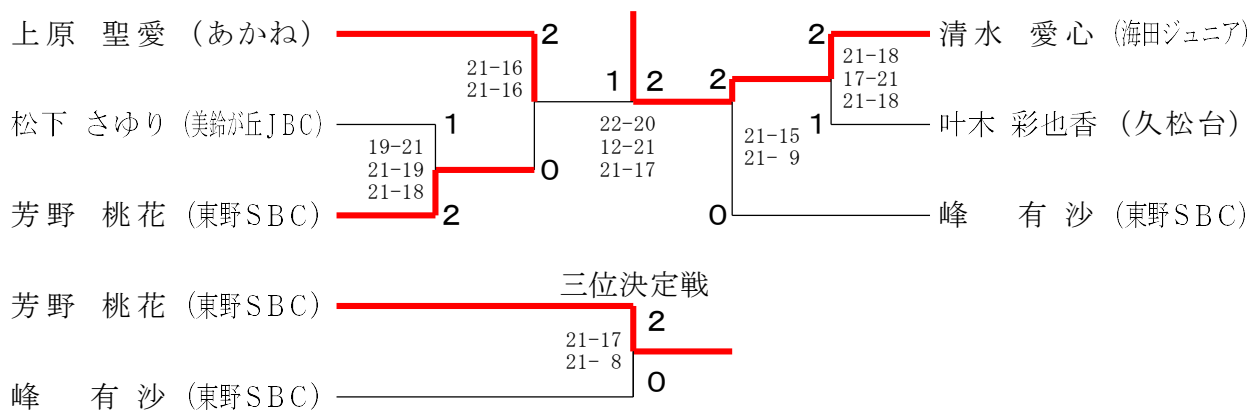
3年生以下女子シングルス C ブ ロ ッ ク	湯 浅	西 原	清 水	勝 敗	順 位
湯浅 凜音 (広島安佐 Jr)		○ 15- 4 15- 8	× 14-16 15-17	M 1-1 G 2-2 P 59-45	2
西原 心陽 (キティタイガー)	× 4-15 8-15		× 9-15 4-15	M 0-2 G 0-4 P 25-60	3
清水 愛心 (海田ジュニア)	○ 16-14 17-15	○ 15- 9 15- 4		M 2-0 G 4-0 P 63-42	1

3年生以下女子シングルス D ブ ロ ッ ク	芳 野	平 塚	小 山	勝 敗	順 位
芳野 桃花 (東野 SBC)		○ 15-10 15-13	○ 15- 6 15- 3	M 2-0 G 4-0 P 60-32	1
平塚 葵 (楽々園 Jr BC)	× 10-15 13-15		○ 15-10 15- 6	M 1-1 G 2-2 P 53-46	2
小山 結愛 (久松台)	× 6-15 3-15	× 10-15 6-15		M 0-2 G 0-4 P 25-60	3

3年生以下女子シングルス E ブ ロ ッ ク	下 前	松 下	松 井	勝 敗	順 位
下前 僚子 (高陽ジュニア)		× 6-15 8-15	○ 15- 9 15-13	M 1-1 G 2-2 P 44-52	2
松下 さゆり (美鈴が丘 JBC)	○ 15- 6 15- 8		○ 15- 4 15-13	M 2-0 G 4-0 P 60-31	1
松井 果子 (東野 SBC)	× 9-15 13-15	× 4-15 13-15		M 0-2 G 0-4 P 39-60	3

3年生以下女子シングルス F ブ ロ ッ ク	叶 木	岩 井	半 田	勝 敗	順 位
叶木 彩也香 (久松台)		○ 15- 8 15- 5	○ 15- 5 15- 8	M 2-0 G 4-0 P 60-26	1
岩井 優 (宇品ジュニア)	× 8-15 5-15		○ 15-10 8-15 15-13	M 1-1 G 2-3 P 51-68	2
半田 暖栴 (三原ジュニア)	× 5-15 8-15	× 10-15 15- 8 13-15		M 0-2 G 1-4 P 51-68	3

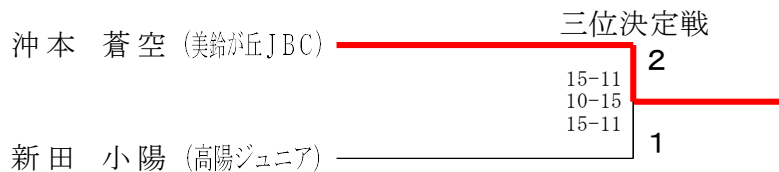
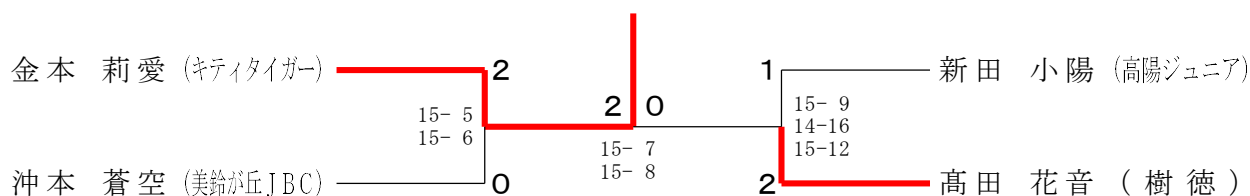
3年生以下女子シングルス 決勝トーナメント



2年生以下女子シングルス A ブ ロ ッ ク	金 本	尾 原	新 田	佐 伯	勝 敗	順 位
金本 莉愛 (キティタイガー)		○ 15- 4 15- 1	○ 15- 8 15- 2	○ 15- 3 15- 1	M 3-0 G 6-0 P 90-19	1
尾原 奈那 (三原ジュニア)	× 4-15 1-15		× 15-12 12-15 11-15	○ 15-10 15- 9	M 1-2 G 3-4 P 73-91	3
新田 小陽 (高陽ジュニア)	× 8-15 2-15	○ 12-15 15-12 15-11		○ 15- 9 15-13	M 2-1 G 4-3 P 82-90	2
佐伯 咲季 (美鈴が丘JBC)	× 3-15 1-15	× 10-15 9-15	× 9-15 13-15		M 0-3 G 0-6 P 45-90	4

2年生以下女子シングルス B ブ ロ ッ ク	沖 本	藤 田	高 田	三 次	勝 敗	順 位
沖本 蒼空 (美鈴が丘JBC)		○ 13-15 15- 8 17-15	× 14-16 8-15	○ 15- 9 15- 5	M 2-1 G 4-3 P 97-83	2
藤田 愛生 (三入 Jr)	× 15-13 8-15 15-17		× 4-15 4-15	○ 15- 3 15- 5	M 1-2 G 3-4 P 76-83	3
高田 花音 (樹徳)	○ 16-14 15- 8	○ 15- 4 15- 4		○ 15- 2 15- 5	M 3-0 G 6-0 P 91-37	1
三次 里桜 (久松台)	× 9-15 5-15	× 3-15 5-15	× 2-15 5-15		M 0-3 G 0-6 P 29-90	4

2年生以下女子シングルス 決勝トーナメント



1年生以下女子シングルス A ブロック	山 崎	坂 本	中 祖	柘 植	勝 敗	順位
山崎 実直 (美鈴が丘JBC)		○ 15-6 15-10	○ 15-3 15-7	○ 15-3 15-1	M 3-0 G 6-0 P 90-30	1
坂本 心陽 (高陽ジュニア)	× 6-15 10-15		○ 15-6 15-1	○ 15-4 15-6	M 2-1 G 4-2 P 76-47	2
中祖 千咲 (呉昭和)	× 3-15 7-15	× 6-15 1-15		× 8-15 3-15	M 0-3 G 0-6 P 28-90	4
柘植 小春 (広島安佐Jr)	× 3-15 1-15	× 4-15 6-15	○ 15-8 15-3		M 1-2 G 2-4 P 44-71	3

1年生以下女子シングルス B ブロック	大 城	中 田	政 兼	勝 敗	順位
大城 心虹 (久松台)		○ 15-10 15-12	○ 15-6 21-19	M 2-0 G 4-0 P 66-47	1
中田 もも (大野ジュニア)	× 10-15 12-15		○ 15-9 15-4	M 1-1 G 2-2 P 52-43	2
政兼 千晴 (東野SBC)	× 6-15 19-21	× 9-15 4-15		M 0-2 G 0-4 P 38-66	3

1年生以下女子シングルス 決勝トーナメント

