

6年生男子シングルス(6BS) A ブ ロ ッ ク	大 城	堀 川	坪 倉	田 中	勝 敗	順 位
大城 大獅 (久松台)		○ 15- 5 15- 9	○ 15-11 15- 5	○ 15- 0 15- 4	M 3-0 G 6-0 P 90-34	1
堀川 渉 (祇園J r.)	× 5-15 9-15		○ 15- 8 15- 7	× 8-15 10-15	M 1-2 G 2-4 P 62-75	3
坪倉 陽 (美鈴が丘JBC)	× 11-15 5-15	× 8-15 7-15		× 11-15 3-15	M 0-3 G 0-6 P 45-90	4
田中 逢喜 (海田ジュニア)	× 0-15 4-15	○ 15- 8 15-10	○ 15-11 15- 3		M 2-1 G 4-2 P 64-62	2

6年生男子シングルス(6BS) B ブ ロ ッ ク	小 澤	谷 川	小 林	勝 敗	順 位
小澤 好誠 (高陽ジュニア)		○ 15- 5 15- 1	○ 15- 1 15- 3	M 2-0 G 4-0 P 60-10	1
谷川 颯哉 (あかねジュニア)	× 5-15 1-15		○ 15- 2 15- 8	M 1-1 G 2-2 P 36-40	2
小林 奏空 (呉昭和)	× 1-15 3-15	× 2-15 8-15		M 0-2 G 0-4 P 14-60	3

6年生男子シングルス(6BS) C ブ ロ ッ ク	山 本	川 原	戸 田	勝 敗	順 位
山本 悠史 (広島安佐J r)		○ 15- 7 15- 9	○ 15- 0 15- 1	M 2-0 G 4-0 P 60-17	1
川原 翔太 (久松台)	× 7-15 9-15		○ 15- 3 15- 5	M 1-1 G 2-2 P 46-38	2
戸田 奏楽 (楽々園J rBC)	× 0-15 1-15	× 3-15 5-15		M 0-2 G 0-4 P 9-60	3

6年生男子シングルス(6BS) D ブ ロ ッ ク	三 木	蔵 田	堀 江	勝 敗	順 位
三木 暖大 (久松台)		○ 15- 9 15- 4	○ 15- 7 15- 3	M 2-0 G 4-0 P 60-23	1
蔵田 佳大 (三入ジュニアBC)	× 9-15 4-15		× 6-15 15- 9 11-15	M 0-2 G 1-4 P 45-69	3
堀江 蒼馬 (あかねジュニア)	× 7-15 3-15	○ 15- 6 9-15 15-11		M 1-1 G 2-3 P 49-62	2

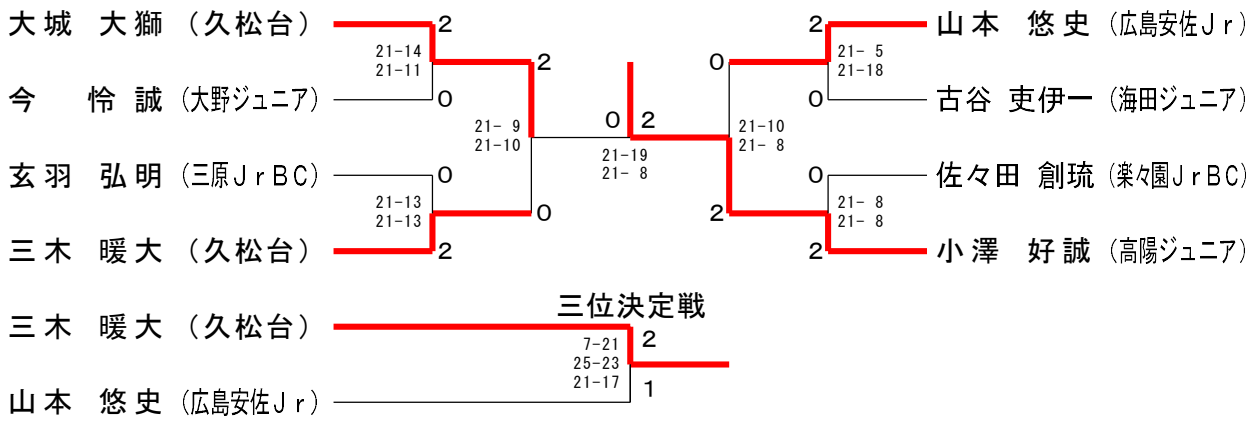
6年生男子シングルス(6BS) E ブ ロ ッ ク	玄 羽	藤 本	西 原	勝 敗	順 位
玄羽 弘明 (三原J r B C)		○ 15- 9 15- 5	○ 15-12 15-10	M 2-0 G 4-0 P 60-36	1
藤本 桜翔 (瀬野ジュニア)	× 9-15 5-15		× 5-15 5-15	M 0-2 G 0-4 P 24-60	3
西原 陽太 (キティタイガー)	× 12-15 10-15	○ 15- 5 15- 5		M 1-1 G 2-2 P 52-40	2

6年生男子シングルス(6BS) F ブ ロ ッ ク	古 谷	亀 山	奥 田	勝 敗	順 位
古谷 吏伊一 (海田ジュニア)		○ 15- 7 15- 3	○ 11-15 15- 8 15-10	M 2-0 G 4-1 P 71-43	1
亀山 悠也 (瀬野ジュニア)	× 7-15 3-15		× 4-15 4-15	M 0-2 G 0-4 P 18-60	3
奥田 大幹 (高陽ジュニア)	× 15-11 8-15 10-15	○ 15- 4 15- 4		M 1-1 G 3-2 P 63-49	2

6年生男子シングルス(6BS) G ブ ロ ッ ク	佐々田	奥 田	手 島	勝 敗	順 位
佐々田 創琉 (楽々園J r B C)		○ 15-11 15- 9	○ 15- 6 15- 2	M 2-0 G 4-0 P 60-28	1
奥田 駿 (三原J r B C)	× 11-15 9-15		○ 15- 8 15- 5	M 1-1 G 2-2 P 50-43	2
手島 直紀 (祇園J r .)	× 6-15 2-15	× 8-15 5-15		M 0-2 G 0-4 P 21-60	3

6年生男子シングルス(6BS) H ブ ロ ッ ク	馬屋原	久保木	今	勝 敗	順 位
馬屋原 大 (N E X T)		× 4-15 9-15	× 8-15 2-15	M 0-2 G 0-4 P 23-60	3
久保木 輝 (楽々園J r B C)	○ 15- 4 15- 9		× 8-15 4-15	M 1-1 G 2-2 P 42-43	2
今 怜 誠 (大野ジュニア)	○ 15- 8 15- 2	○ 15- 8 15- 4		M 2-0 G 4-0 P 60-22	1

6年生男子シングルス (6BS) 決勝トーナメント



5年生男子シングルス (5BS) A ブ ロ ッ ク	高 林	石 本	岩 藤	吉 井	勝 敗	順 位
高林 佑吏 (キティタイガー)		○ 15-3 15-5	○ 15-6 15-7	○ 15-5 15-3	M 3-0 G 6-0 P 90-29	1
石本 雄大 (呉昭和)	× 3-15 5-15		○ 11-15 15-5 15-13	× 9-15 4-15	M 1-2 G 2-5 P 62-93	4
岩藤 典孝 (大野ジュニア)	× 6-15 7-15	× 15-11 5-15 13-15		○ 11-15 15-5 15-6	M 1-2 G 3-5 P 87-97	3
吉井 純平 (あかねジュニア)	× 5-15 3-15	○ 15-9 15-4	× 15-11 5-15 6-15		M 1-2 G 3-4 P 64-84	2

5年生男子シングルス (5BS) B ブ ロ ッ ク	宮 川	新 田	川 原	麻 生	勝 敗	順 位
宮川 蒼一郎 (広島安佐Jr)		○ 15-7 13-15 15-13	○ 15-4 15-3	○ 15-10 15-10	M 3-0 G 6-1 P 103-62	1
新田 龍人 (高陽ジュニア)	× 7-15 15-13 13-15		○ 15-4 15-5	○ 13-15 15-13 15-7	M 2-1 G 5-3 P 108-87	2
川原 碧流 (海田ジュニア)	× 4-15 3-15	× 4-15 5-15		× 0-15 3-15	M 0-3 G 0-6 P 19-90	4
麻生理仁 (久松台)	× 10-15 10-15	× 15-13 13-15 7-15	○ 15-0 15-3		M 1-2 G 3-4 P 85-76	3

5年生男子シングルス (5BS) C ブ ロ ッ ク	篠 原	岡 野	成 瀬	勝 敗	順 位
篠原 彪吾 (三原JrBC)		○ 15-9 15-10	○ 15-4 15-7	M 2-0 G 4-0 P 60-30	1
岡野 悟羽 (広島安佐Jr)	× 9-15 10-15		○ 15-9 15-12	M 1-1 G 2-2 P 49-51	2
成瀬 太臥 (高陽ジュニア)	× 4-15 7-15	× 9-15 12-15		M 0-2 G 0-4 P 32-60	3

5年生男子シングルス (5BS) D ブ ロ ッ ク	野田山	下 広	熊 本	勝 敗	順 位
野田山 航季 (因島BCJ)		○ 15-10 15-4	○ 15-8 15-5	M 2-0 G 4-0 P 60-27	1
下広 心羽 (大野ジュニア)	× 10-15 4-15		○ 15-6 15-5	M 1-1 G 2-2 P 44-41	2
熊本 英志 (樹徳)	× 8-15 5-15	× 6-15 5-15		M 0-2 G 0-4 P 24-60	3

5年生男子シングルス (5BS) E ブ ロ ッ ク	坪 井	森 田	竹 内	勝 敗	順 位
坪井 豪太 (楽々園JrBC)		○ 15-8 15-6	○ 15-13 15-8	M 2-0 G 4-0 P 60-35	1
森田 悠平 (宇品Jr)	× 8-15 6-15		× 2-15 2-15	M 0-2 G 0-4 P 18-60	3
竹内 一貴 (美鈴が丘JBC)	× 13-15 8-15	○ 15-2 15-2		M 1-1 G 2-2 P 51-34	2

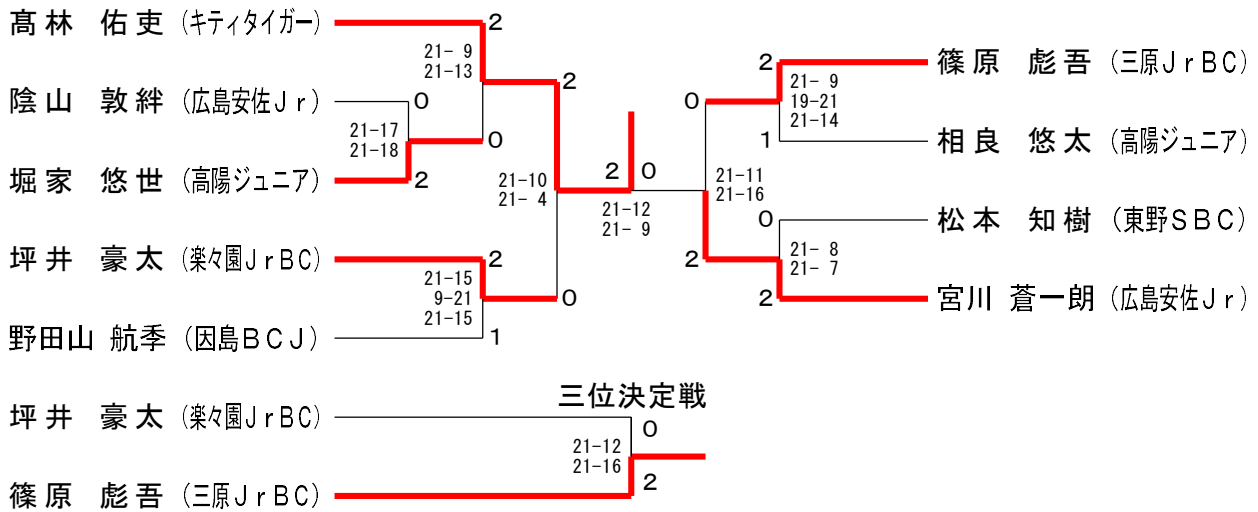
5年生男子シングルス (5BS) F ブ ロ ッ ク	相 良	沖 本	三 宅	勝 敗	順 位
相良 悠太 (高陽ジュニア)		○ 15-9 15-5	○ 15-6 15-5	M 2-0 G 4-0 P 60-25	1
沖本 流星 (美鈴が丘JBC)	× 9-15 5-15		○ 11-15 15-11 16-14	M 1-1 G 2-3 P 56-70	2
三宅 陽向 (東野SBC)	× 6-15 5-15	× 15-11 11-15 14-16		M 0-2 G 1-4 P 51-72	3

5年生男子シングルス (5BS) G ブ ロ ッ ク	奥 原	松 岡	松 本	勝 敗	順 位
奥原 海翔 (呉昭和)		○ 15- 7 15-12	× 11-15 15-17	M 1-1 G 2-2 P 56-51	2
松岡 湊人 (三入ジュニアBC)	× 7-15 12-15		× 11-15 13-15	M 0-2 G 0-4 P 43-60	3
松本 知樹 (東野SBC)	○ 15-11 17-15	○ 15-11 15-13		M 2-0 G 4-0 P 62-50	1

5年生男子シングルス (5BS) H ブ ロ ッ ク	堀 家	山 手	串 本	勝 敗	順 位
堀家 悠世 (高陽ジュニア)		○ 15-11 15-12	○ 15-11 15- 6	M 2-0 G 4-0 P 60-40	1
山手 幹太 (広島安佐 Jr)	× 11-15 12-15		× 5-15 10-15	M 0-2 G 0-4 P 38-60	3
串本 義弘 (海田ジュニア)	× 11-15 6-15	○ 15- 5 15-10		M 1-1 G 2-2 P 47-45	2

5年生男子シングルス (5BS) I ブ ロ ッ ク	陰 山	原 田	澤 田	勝 敗	順 位
陰山 敦絆 (広島安佐 Jr)		○ 15- 6 15- 9	○ 15- 7 15- 8	M 2-0 G 4-0 P 60-30	1
原田 基暉 (海田ジュニア)	× 6-15 9-15		○ 15- 4 15- 7	M 1-1 G 2-2 P 45-41	2
澤田 瑞生 (樹徳)	× 7-15 8-15	× 4-15 7-15		M 0-2 G 0-4 P 26-60	3

5年生男子シングルス (5BS) 決勝トーナメント



4年生男子シングルス(4BS) A ブロ ッ ク	武 田	神 原	上 野	来 原	勝 敗	順 位
武田 樹 (美鈴が丘JBC)		○ 15-6 15-0	○ 15-0 15-1	○ 15-2 15-3	M 3-0 G 6-0 P 90-12	1
神原 大 (久松台)	× 6-15 0-15		○ 16-14 15-8	× 15-9 15-17 12-15	M 1-2 G 3-4 P 79-93	3
上野 航 (因島BCJ)	× 0-15 1-15	× 14-16 8-15		× 14-16 10-15	M 0-3 G 0-6 P 47-92	4
来原 康明 (海田ジュニア)	× 2-15 3-15	○ 9-15 17-15 15-12	○ 16-14 15-10		M 2-1 G 4-3 P 77-96	2

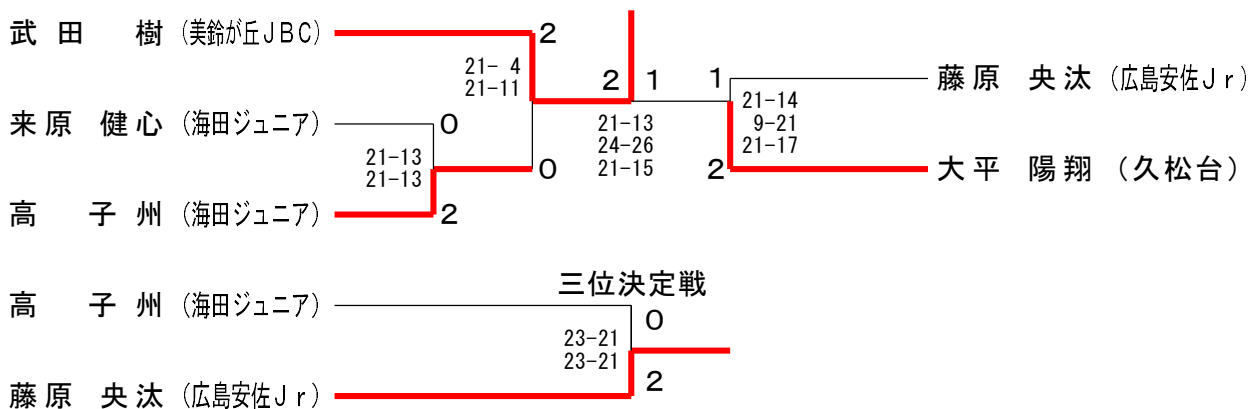
4年生男子シングルス(4BS) B ブロ ッ ク	大 平	弘 津	河 岡	勝 敗	順 位
大平 陽翔 (久松台)		○ 15-5 15-6	○ 15-3 15-0	M 2-0 G 4-0 P 60-14	1
弘津 航史 (楽々園JrBC)	× 5-15 6-15		○ 15-7 15-8	M 1-1 G 2-2 P 41-45	2
河岡 暖士 (大野ジュニア)	× 3-15 0-15	× 7-15 8-15		M 0-2 G 0-4 P 18-60	3

4年生男子シングルス(4BS) C ブ ロ ッ ク	藤 原	坂 本	杉 野	勝 敗	順 位
藤原 央汰 (広島安佐 Jr)		○ 15- 4 15- 3	○ 15- 5 15- 5	M 2-0 G 4-0 P 60-17	1
坂本 拓海 (久松台)	× 4-15 3-15		× 16-14 10-15 11-15	M 0-2 G 1-4 P 44-74	3
杉野 光祐 (三原 Jr B C)	× 5-15 5-15	○ 14-16 15-10 15-11		M 1-1 G 2-3 P 54-67	2

4年生男子シングルス(4BS) D ブ ロ ッ ク	中 川	片 山	高	勝 敗	順 位
中川 颯大 (久松台)		× 9-15 14-16	× 5-15 11-15	M 0-2 G 0-4 P 39-61	3
片山 崇一 (美鈴が丘 J B C)	○ 15- 9 16-14		× 10-15 17-15 10-15	M 1-1 G 3-2 P 68-68	2
高 子 州 (海田ジュニア)	○ 15- 5 15-11	○ 15-10 15-17 15-10		M 2-0 G 4-1 P 75-53	1

4年生男子シングルス(4BS) E ブ ロ ッ ク	来 原	寺 田	余 越	勝 敗	順 位
来原 健心 (海田ジュニア)		○ 15-10 11-15 15- 8	○ 15-11 16-14	M 2-0 G 4-1 P 72-58	1
寺田 悠真 (久松台)	× 10-15 15-11 8-15		○ 15-11 15-13	M 1-1 G 3-2 P 63-65	2
余越 琉偉 (三原 Jr B C)	× 11-15 14-16	× 11-15 13-15		M 0-2 G 0-4 P 49-61	3

4年生男子シングルス (4BS) 決勝トーナメント



3年生男子シングルス(3BS) A ブ ロ ッ ク	鵜久森	藤 原	井 上	佐々田	勝 敗	順 位
鵜久森 朔太郎 (三原JrBC)		○ 15- 2 15- 6	○ 15- 4 15- 4	○ 15-12 15- 6	M 3-0 G 6-0 P 90-34	1
藤原 悠翔 (B. C西条)	× 2-15 6-15		× 4-15 2-15	× 11-15 7-15	M 0-3 G 0-6 P 32-90	4
井上 晴葵 (広島安佐Jr)	× 4-15 4-15	○ 15- 4 15- 2		× 12-15 7-15	M 1-2 G 2-4 P 57-66	3
佐々田 照琉 (楽々園JrBC)	× 12-15 6-15	○ 15-11 15- 7	○ 15-12 15- 7		M 2-1 G 4-2 P 78-67	2

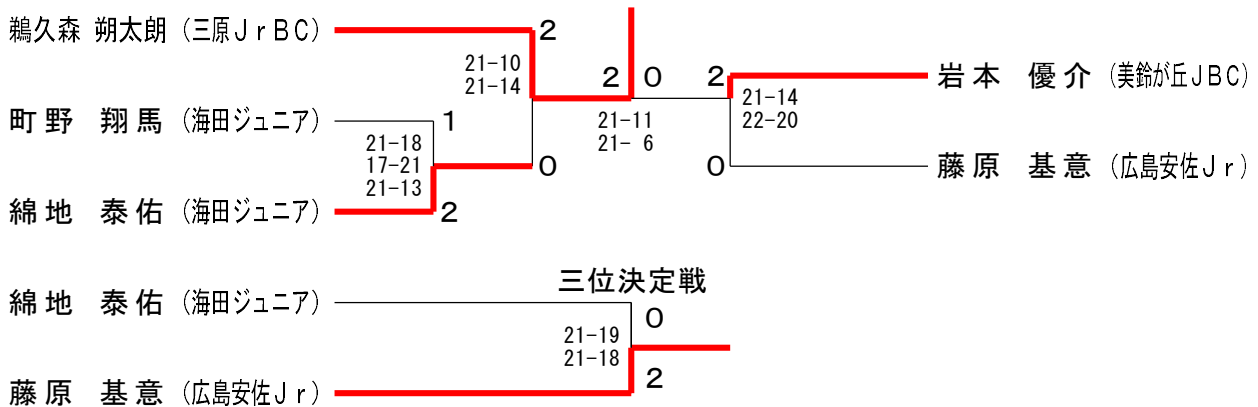
3年生男子シングルス(3BS) B ブ ロ ッ ク	藤 原	伊 藤	中 野	勝 敗	順 位
藤原 基意 (広島安佐Jr)		○ 15- 8 15- 9	○ 15- 6 15- 4	M 2-0 G 4-0 P 60-27	1
伊藤 岳玖 (呉昭和)	× 8-15 9-15		○ 15-11 15-13	M 1-1 G 2-2 P 47-54	2
中野 翔太 (三原JrBC)	× 6-15 4-15	× 11-15 13-15		M 0-2 G 0-4 P 34-60	3

3年生男子シングルス(3BS) C ブ ロ ッ ク	岩 本	朝 川	末 本	勝 敗	順 位
岩本 優介 (美鈴が丘JBC)		○ 15-10 15- 3	○ 15- 6 15- 3	M 2-0 G 4-0 P 60-22	1
朝川 慎之介 (大野ジュニア)	× 10-15 3-15		○ 13-15 15-13 17-15	M 1-1 G 2-3 P 58-73	2
末本 歩夢 (NEXT)	× 6-15 3-15	× 15-13 13-15 15-17		M 0-2 G 1-4 P 52-75	3

3年生男子シングルス(3BS) D ブ ロ ッ ク	綿 地	沖	宇 谷	勝 敗	順 位
綿地 泰佑 (海田ジュニア)		○ 15- 1 15- 1	○ 15- 6 15-11	M 2-0 G 4-0 P 60-19	1
沖 聡真 (三原JrBC)	× 1-15 1-15		× 6-15 3-15	M 0-2 G 0-4 P 11-60	3
宇谷 希与人 (東野SBC)	× 6-15 11-15	○ 15- 6 15- 3		M 1-1 G 2-2 P 47-39	2

3年生男子シングルス(3BS) E ブ ロ ッ ク	玉 置	町 野	酒 井	勝 敗	順 位
玉置 琉海 (広島安佐 Jr)		× 13-15 15-13 11-15	○ 15- 4 15- 1	M 1-1 G 3-2 P 69-48	2
町野 翔馬 (海田ジュニア)	○ 15-13 13-15 15-11		○ 15- 1 15- 2	M 2-0 G 4-1 P 73-42	1
酒井 涼丸 (久松台)	× 4-15 1-15	× 1-15 2-15		M 0-2 G 0-4 P 8-60	3

3年生男子シングルス (3BS) 決勝トーナメント

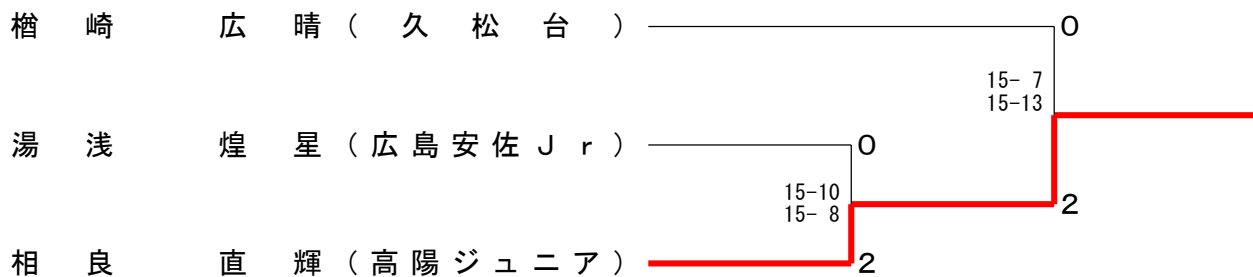


2年生男子シングルス(2BS) A ブ ロ ッ ク	檜 崎	植 田	松 本	勝 敗	順 位
檜崎 広晴 (久松台)		○ 15- 5 15- 2	○ 15-10 15- 6	M 2-0 G 4-0 P 60-23	1
植田 翔秋 (美鈴が丘 JBC)	× 5-15 2-15		○ 15-11 15-13	M 1-1 G 2-2 P 37-54	2
松本 圭祐 (東野 SBC)	× 10-15 6-15	× 11-15 13-15		M 0-2 G 0-4 P 40-60	3

2年生男子シングルス(2BS) B ブ ロ ッ ク	相 良	中 井	和 田	勝 敗	順 位
相良 直輝 (高陽ジュニア)		○ 15- 8 15-13	○ 15-11 15- 8	M 2-0 G 4-0 P 60-40	1
中 井 俊 (海田ジュニア)	× 8-15 13-15		○ 15- 8 15- 5	M 1-1 G 2-2 P 51-43	2
和田 蒼大 (呉昭和)	× 11-15 8-15	× 8-15 5-15		M 0-2 G 0-4 P 32-60	3

2年生男子シングルス(2BS) C ブ ロ ッ ク	湯 浅	小 松	坂 本	勝 敗	順 位
湯浅 煌星 (広島安佐 Jr)		○ 15- 6 15- 5	○ 15-12 15- 7	M 2-0 G 4-0 P 60-30	1
小松 俊太 (海田ジュニア)	× 6-15 5-15		× 14-16 16-14 7-15	M 0-2 G 1-4 P 48-75	3
坂本 光 (久松台)	× 12-15 7-15	○ 16-14 14-16 15- 7		M 1-1 G 2-3 P 64-67	2

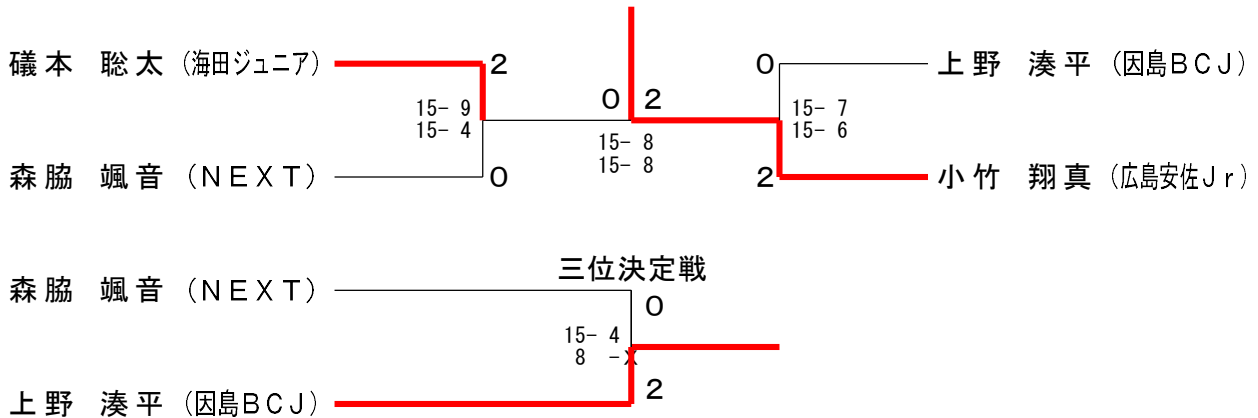
2年生男子シングルス (2 B S) 決勝トーナメント



1年生男子シングルス(1BS) A ブ ロ ッ ク	上 野	中 野	磯 本	勝 敗	順 位
上野 湊平 (因島BCJ)		○ 15-11 15-10	× 11-15 12-15	M 1-1 G 2-2 P 53-51	2
中野 颯 (三原 Jr BC)	× 11-15 10-15		× 13-15 10-15	M 0-2 G 0-4 P 44-60	3
磯本 聡太 (海田ジュニア)	○ 15-11 15-12	○ 15-13 15-10		M 2-0 G 4-0 P 60-46	1

1年生男子シングルス(1BS) B ブ ロ ッ ク	湊	森 脇	小 竹	勝 敗	順 位
湊 睦月 (因島BCJ)		x x-	x x-	M 0-2 G 0-4 P 0-60	3
森脇 颯音 (NEXT)	○ -x		x 3-15 2-15	M 1-1 G 2-2 P 35-30	2
小竹 翔真 (広島安佐 Jr)	○ -x	○ 15- 3 15- 2		M 2-0 G 4-0 P 60-5	1

1年生男子シングルス (1BS) 決勝トーナメント



6年生女子シングルス(6GS) A ブ ロ ッ ク	山 下	面 高	柵 原	上 原	勝 敗	順 位
山下 あいこ (美鈴が丘JBC)		x x-	x x-	x x-	M 0-3 G 0-6 P 0-90	4
面高 萌菜 (大野ジュニア)	○ -x		x 14-16 16-14 12-15	○ 15- 6 15- 4	M 2-1 G 5-2 P 102-55	2
柵原 ちなみ (海田ジュニア)	○ -x	○ 16-14 14-16 15-12		○ 15- 7 15- 9	M 3-0 G 6-1 P 105-58	1
上原 莉愛 (あかねジュニア)	○ -x	x 6-15 4-15	x 7-15 9-15		M 1-2 G 2-4 P 56-60	3

6年生女子シングルス(6GS) B ブ ロ ッ ク	安 部	宇 高	丸 田	西 城	勝 敗	順 位
安部 百絢 (キティタイガー)		○ 15- 3 15- 2	○ 15- 6 15- 2	○ 15- 4 15-11	M 3-0 G 6-0 P 90-28	1
宇高 陽愛 (大野ジュニア)	× 3-15 2-15		○ 15- 4 15- 8	× 15-10 5-15 6-15	M 1-2 G 3-4 P 61-82	3
丸田 濤央 (三原J r B C)	× 6-15 2-15	× 4-15 8-15		× 13-15 10-15	M 0-3 G 0-6 P 43-90	4
西城 佑梨 (広島安佐J r)	× 4-15 11-15	○ 10-15 15- 5 15- 6	○ 15-13 15-10		M 2-1 G 4-3 P 85-79	2

6年生女子シングルス(6GS) C ブ ロ ッ ク	河 野	栞 田	大 西	勝 敗	順 位
河野 明果 (キティタイガー)		○ 15- 3 15- 9	○ 15- 5 15- 4	M 2-0 G 4-0 P 60-21	1
栞田 朱凜 (久松台)	× 3-15 9-15		○ 7-15 15-10 15-11	M 1-1 G 2-3 P 49-66	2
大西 杏樹 (宇品J r)	× 5-15 4-15	× 15- 7 10-15 11-15		M 0-2 G 1-4 P 45-67	3

6年生女子シングルス(6GS) D ブ ロ ッ ク	新 本	栞 田	小 田	勝 敗	順 位
新本 美月 (高陽ジュニア)		○ 15-13 15- 6	○ 15- 7 15- 5	M 2-0 G 4-0 P 60-31	1
栞田 紗希 (久松台)	× 13-15 6-15		○ 15- 2 15- 9	M 1-1 G 2-2 P 49-41	2
小田 千春 (宇品J r)	× 7-15 5-15	× 2-15 9-15		M 0-2 G 0-4 P 23-60	3

6年生女子シングルス(6GS) E ブ ロ ッ ク	坂 本	岩 井	尾 原	勝 敗	順 位
坂本 夢明 (高陽ジュニア)		○ -x	○ 15-10 15-11	M 2-0 G 4-0 P 60-21	1
岩井 琳 (宇品J r)	× x-		× x-	M 0-2 G 0-4 P 0-60	3
尾原 紗那 (三原J r B C)	× 10-15 11-15	○ -x		M 1-1 G 2-2 P 51-30	2

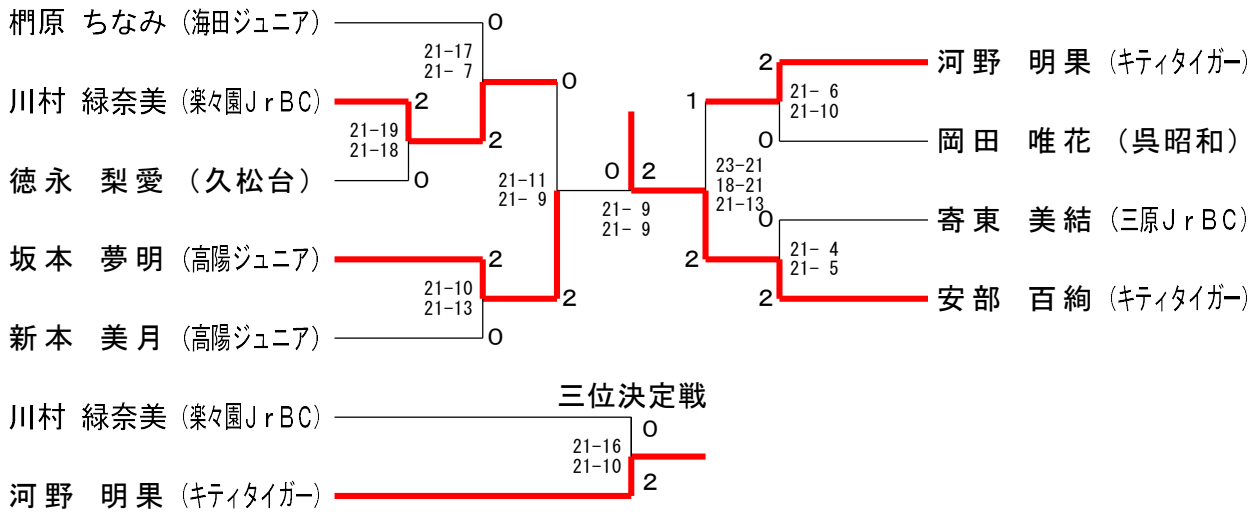
6年生女子シングルス (6GS) F ブ ロ ッ ク	岡 田	小久保	二 井	勝 敗	順位
岡田 唯花 (呉昭和)		○ 15- 7 13-15 15- 4	○ 15- 8 15- 8	M 2-0 G 4-1 P 73-42	1
小久保 風羽 (美鈴が丘JBC)	× 7-15 15-13 4-15		× 8-15 15-11 12-15	M 0-2 G 2-4 P 61-84	3
二井 亜由未 (瀬野ジュニア)	× 8-15 8-15	○ 15- 8 11-15 15-12		M 1-1 G 2-3 P 57-65	2

6年生女子シングルス (6GS) G ブ ロ ッ ク	寄 東	宗 田	平 櫛	勝 敗	順位
寄東 美結 (三原JrBC)		○ 15-10 15-11	○ 15- 3 15- 7	M 2-0 G 4-0 P 60-31	1
宗田 侑凜子 (宇品Jr)	× 10-15 11-15		○ 15-11 15-13	M 1-1 G 2-2 P 51-54	2
平櫛 歩乃花 (久松台)	× 3-15 7-15	× 11-15 13-15		M 0-2 G 0-4 P 34-60	3

6年生女子シングルス (6GS) H ブ ロ ッ ク	徳 永	新 宮	能 村	勝 敗	順位
徳永 梨愛 (久松台)		○ 15- 2 15- 4	○ 15- 6 15- 9	M 2-0 G 4-0 P 60-21	1
新宮 堇 (宇品Jr)	× 2-15 4-15		× 9-15 6-15	M 0-2 G 0-4 P 21-60	3
能村 美希 (楽々園JrBC)	× 6-15 9-15	○ 15- 9 15- 6		M 1-1 G 2-2 P 45-45	2

6年生女子シングルス (6GS) I ブ ロ ッ ク	川 村	倉 崎	政 兼	勝 敗	順位
川村 緑奈美 (楽々園JrBC)		○ 15-10 15- 1	○ 15- 2 15- 8	M 2-0 G 4-0 P 60-21	1
倉崎 星奈 (大野ジュニア)	× 10-15 1-15		○ 15-11 15-10	M 1-1 G 2-2 P 41-51	2
政兼 莉奈 (東野SBC)	× 2-15 8-15	× 11-15 10-15		M 0-2 G 0-4 P 31-60	3

6年生女子シングルス (6GS) 決勝トーナメント



5年生女子シングルス (5GS) A ブロ ッ ク	畠 田	藤 崎	小 林	植 田	勝 敗	順 位
畠 田 あや (東野SBC)		○ 15- 1 15- 5	○ 15- 2 15- 5	○ 15- 3 15- 3	M 3-0 G 6-0 P 90-19	1
藤 崎 優衣 (瀬野ジュニア)	× 1-15 5-15		× 13-15 13-15	× 11-15 14-16	M 0-3 G 0-6 P 57-91	4
小 林 璃子 (宇品Jr)	× 2-15 5-15	○ 15-13 15-13		× 15-12 14-16 13-15	M 1-2 G 3-4 P 79-99	3
植 田 瑠夏 (美鈴が丘JBC)	× 3-15 3-15	○ 15-11 16-14	○ 12-15 16-14 15-13		M 2-1 G 4-3 P 80-97	2

5年生女子シングルス (5GS) B ブロ ッ ク	奥 山	小 竹	柳 原	二井野	勝 敗	順 位
奥 山 悠乃 (海田ジュニア)		○ 15- 9 15- 8	○ 15-11 15- 8	○ 15-12 15- 7	M 3-0 G 6-0 P 90-55	1
小 竹 優衣 (広島安佐Jr)	× 9-15 8-15		○ 15- 9 15-12	× 8-15 8-15	M 1-2 G 2-4 P 63-81	3
柳 原 菜那 (東野SBC)	× 11-15 8-15	× 9-15 12-15		× 7-15 10-15	M 0-3 G 0-6 P 57-90	4
二井野 由依 (樹 徳)	× 12-15 7-15	○ 15- 8 15- 8	○ 15- 7 15-10		M 2-1 G 4-2 P 79-63	2

5年生女子シングルス (5GS) C ブ ロ ッ ク	岡 山	柘 植	高 橋	勝 敗	順 位
岡山 恭子 (高陽ジュニア)		○ 15- 7 15- 6	○ 15- 9 15- 6	M 2-0 G 4-0 P 60-28	1
柘植 明莉 (広島安佐 Jr)	× 7-15 6-15		× 13-15 6-15	M 0-2 G 0-4 P 32-60	3
高橋 愛未 (宇品 Jr)	× 9-15 6-15	○ 15-13 15- 6		M 1-1 G 2-2 P 45-49	2

5年生女子シングルス (5GS) D ブ ロ ッ ク	林	占 部	山 本	勝 敗	順 位
林 音 琶 (三原 Jr B C)		○ 15-12 17-15	○ 15-10 15- 6	M 2-0 G 4-0 P 62-43	1
占部 仁那 (久松台)	× 12-15 15-17		○ 9-15 16-14 15-12	M 1-1 G 2-3 P 67-73	2
山本 実央 (祇園 Jr.)	× 10-15 6-15	× 15- 9 14-16 12-15		M 0-2 G 1-4 P 57-70	3

5年生女子シングルス (5GS) E ブ ロ ッ ク	山 崎	沖	倉 本	勝 敗	順 位
山崎 真菜 (美鈴が丘 J B C)		○ 15-13 15- 9	○ 18-16 15-10	M 2-0 G 4-0 P 63-48	1
沖 祐 花 (三原 Jr B C)	× 13-15 9-15		× 7-15 15- 9 8-15	M 0-2 G 1-4 P 52-69	3
倉本 彩由美 (瀬野ジュニア)	× 16-18 10-15	○ 15- 7 9-15 15- 8		M 1-1 G 2-3 P 65-63	2

5年生女子シングルス (5GS) F ブ ロ ッ ク	伊 藤	藤 沢	吉 田	勝 敗	順 位
伊藤 佳穂 (広島安佐 Jr)		○ 15- 4 15- 6	○ 15- 4 15- 2	M 2-0 G 4-0 P 60-16	1
藤沢 友希乃 (楽々園 Jr B C)	× 4-15 6-15		○ 15-10 15- 3	M 1-1 G 2-2 P 40-43	2
吉田 柚喜 (海田ジュニア)	× 4-15 2-15	× 10-15 3-15		M 0-2 G 0-4 P 19-60	3

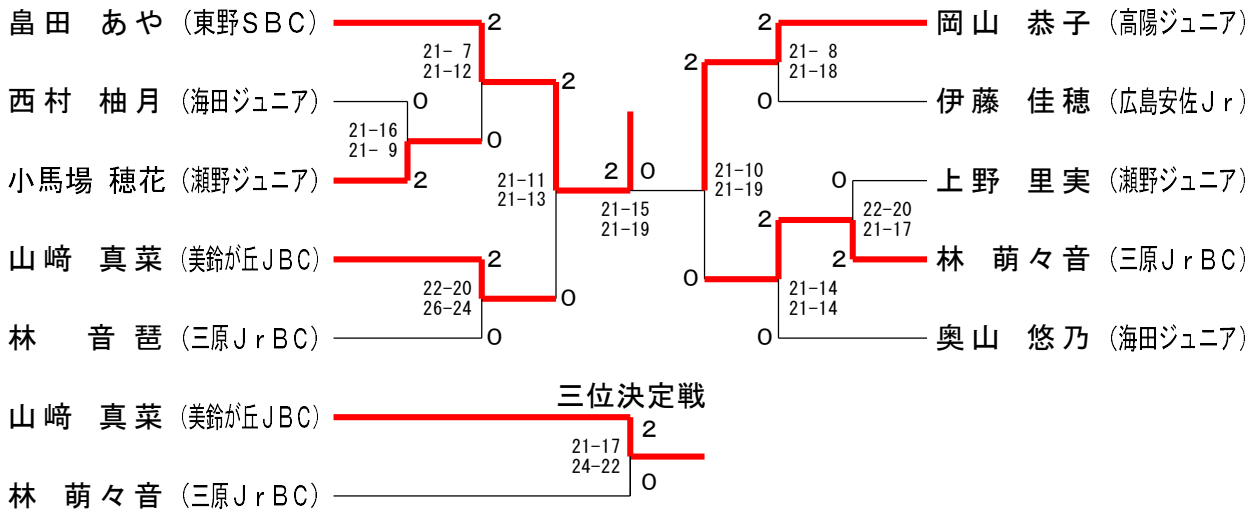
5年生女子シングルス (5GS) G ブ ロ ッ ク	森 本	玉 置	上 野	勝 敗	順位
森本 莉央 (祇園J r.)		○ 15- 8 15- 6	× 9-15 4-15	M 1-1 G 2-2 P 43-44	2
玉置 悠 (広島安佐J r)	× 8-15 6-15		× 4-15 8-15	M 0-2 G 0-4 P 26-60	3
上野 里実 (瀬野ジュニア)	○ 15- 9 15- 4	○ 15- 4 15- 8		M 2-0 G 4-0 P 60-25	1

5年生女子シングルス (5GS) H ブ ロ ッ ク	小馬場	片 山	尾 高	勝 敗	順位
小馬場 穂花 (瀬野ジュニア)		○ 15-13 15- 8	○ 15- 2 15- 6	M 2-0 G 4-0 P 60-29	1
片山 ゆめ (美鈴が丘JBC)	× 13-15 8-15		○ 15- 6 15- 5	M 1-1 G 2-2 P 51-41	2
尾高 真彩 (祇園J r.)	× 2-15 6-15	× 6-15 5-15		M 0-2 G 0-4 P 19-60	3

5年生女子シングルス (5GS) I ブ ロ ッ ク	西 村	遠 藤	下 西	勝 敗	順位
西村 柚月 (海田ジュニア)		○ 15-12 15-13	○ 15-12 15- 3	M 2-0 G 4-0 P 60-40	1
遠藤 愛心 (瀬野ジュニア)	× 12-15 13-15		○ 15- 0 15- 4	M 1-1 G 2-2 P 55-34	2
下西 葵葉 (三原J r B C)	× 12-15 3-15	× 0-15 4-15		M 0-2 G 0-4 P 19-60	3

5年生女子シングルス (5GS) J ブ ロ ッ ク	林	豊 田	上 野	勝 敗	順位
林 萌々音 (三原J r B C)		○ 15- 7 15- 0	○ 15- 2 15- 3	M 2-0 G 4-0 P 60-12	1
豊田 妃那 (祇園J r.)	× 7-15 0-15		○ 15- 5 15- 7	M 1-1 G 2-2 P 37-42	2
上野 夏帆 (因島B C J)	× 2-15 3-15	× 5-15 7-15		M 0-2 G 0-4 P 17-60	3

5年生女子シングルス (5GS) 決勝トーナメント



4年生女子シングルス(4GS) A ブ ロ ッ ク	上 原	松 井	岩 井	井 上	勝 敗	順 位
上原 聖愛 (あかねジュニア)		○ 15- 7 15- 7	○ 15- 0 15- 6	○ 15- 5 15- 4	M 3-0 G 6-0 P 90-29	1
松井 果子 (東野SBC)	× 7-15 7-15		○ 15- 5 15- 2	○ 15- 5 15- 5	M 2-1 G 4-2 P 74-47	2
岩井 優 (宇品Jr)	× 0-15 6-15	× 5-15 2-15		○ 15- 6 15- 9	M 1-2 G 2-4 P 43-75	3
井上 零菜 (美鈴が丘JBC)	× 5-15 4-15	× 5-15 5-15	× 6-15 9-15		M 0-3 G 0-6 P 34-90	4

4年生女子シングルス(4GS) B ブ ロ ッ ク	叶 木	藤 田	中 祖	勝 敗	順 位
叶木 彩也香 (久松台)		○ 15- 2 15- 6	○ 15-10 15- 7	M 2-0 G 4-0 P 60-25	1
藤田 夏帆 (美鈴が丘JBC)	× 2-15 6-15		× 9-15 11-15	M 0-2 G 0-4 P 28-60	3
中祖 一花 (呉昭和)	× 10-15 7-15	○ 15- 9 15-11		M 1-1 G 2-2 P 47-50	2

4年生女子シングルス(4GS) C ブ ロ ッ ク	峰	吉 田	小 山	勝 敗	順位
峰 有 沙 (東野SBC)		○ 15- 7 15- 7	○ 15- 7 15- 8	M 2-0 G 4-0 P 60-29	1
吉田 梓喜 (海田ジュニア)	× 7-15 7-15		× 12-15 15-13 13-15	M 0-2 G 1-4 P 54-73	3
小山 結愛 (久松台)	× 7-15 8-15	○ 15-12 13-15 15-13		M 1-1 G 2-3 P 58-70	2

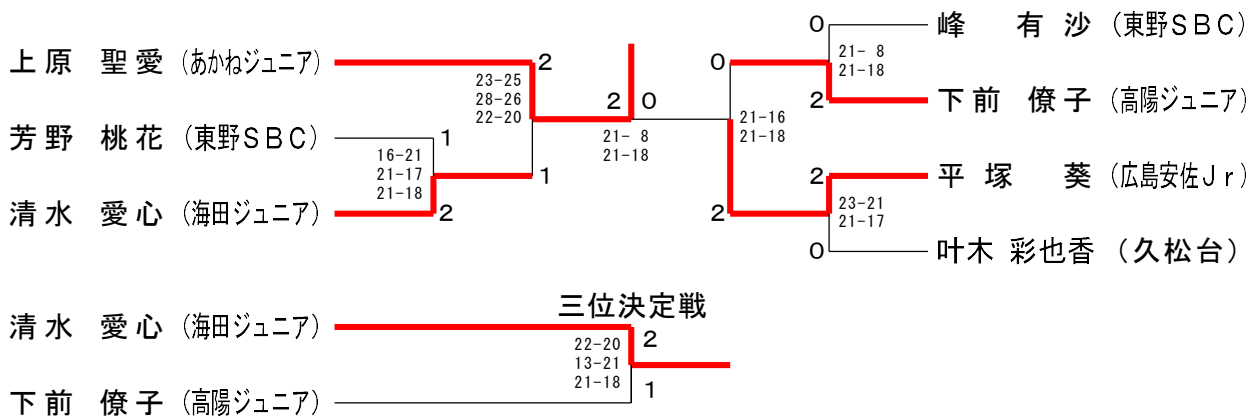
4年生女子シングルス(4GS) D ブ ロ ッ ク	清 水	成 瀬	谷 口	勝 敗	順位
清水 愛心 (海田ジュニア)		○ 15- 9 15-12	○ 15- 8 15- 9	M 2-0 G 4-0 P 60-38	1
成瀬 柑那 (高陽ジュニア)	× 9-15 12-15		○ 15-11 16-14	M 1-1 G 2-2 P 52-55	2
谷口 璃乃 (宇品Jr)	× 8-15 9-15	× 11-15 14-16		M 0-2 G 0-4 P 42-61	3

4年生女子シングルス(4GS) E ブ ロ ッ ク	芳 野	森 脇	半 田	勝 敗	順位
芳野 桃花 (東野SBC)		○ 15- 1 15- 2	○ 15- 5 15- 1	M 2-0 G 4-0 P 60-9	1
森脇 心音 (NEXT)	× 1-15 2-15		× 6-15 0-15	M 0-2 G 0-4 P 9-60	3
半田 暖栳 (三原JrBC)	× 5-15 1-15	○ 15- 6 15- 0		M 1-1 G 2-2 P 36-36	2

4年生女子シングルス(4GS) F ブ ロ ッ ク	下 前	湯 浅	宇 高	勝 敗	順位
下前 僚子 (高陽ジュニア)		○ 15-10 15-13	○ 15- 8 15- 5	M 2-0 G 4-0 P 60-36	1
湯浅 凜音 (広島安佐Jr)	× 10-15 13-15		○ 15- 7 15- 8	M 1-1 G 2-2 P 53-45	2
宇高 心愛 (大野ジュニア)	× 8-15 5-15	× 7-15 8-15		M 0-2 G 0-4 P 28-60	3

4年生女子シングルス (4GS) G ブ ロ ッ ク	松 下	平 塚	原	勝 敗	順 位
松下 さゆり (美鈴が丘JBC)		×	○	M 1-1 G 2-2 P 52-40	2
平塚 葵 (広島安佐 Jr)	○		○	M 2-0 G 4-0 P 60-33	1
原 智雪 (高陽ジュニア)	×	×		M 0-2 G 0-4 P 21-60	3

4年生女子シングルス (4GS) 決勝トーナメント



3年生女子シングルス (3GS) A ブ ロ ッ ク	金 本	小 椋	串 本	勝 敗	順 位
金本 莉愛 (キティタイガー)		○	○	M 2-0 G 4-0 P 60-7	1
小椋 琉愛 (美鈴が丘JBC)	×		×	M 0-2 G 0-4 P 22-60	3
串本 遥香 (海田ジュニア)	×	○		M 1-1 G 2-2 P 33-48	2

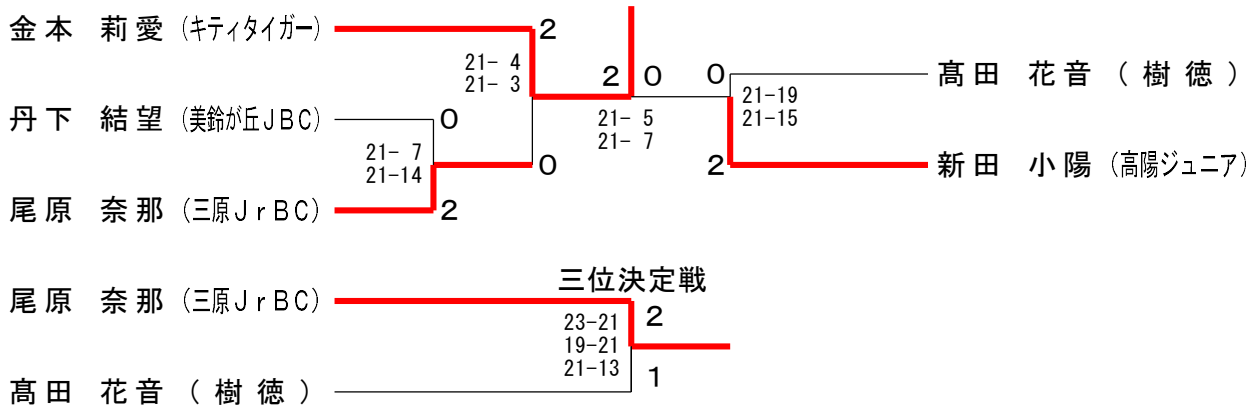
3年生女子シングルス (3GS) B ブ ロ ッ ク	沖 本	新 田	角 田	勝 敗	順 位
沖本 蒼空 (美鈴が丘JBC)		× 10-15 10-15	○ 15-13 15- 8	M 1-1 G 2-2 P 50-51	2
新田 小陽 (高陽ジュニア)	○ 15-10 15-10		○ 15- 8 15- 7	M 2-0 G 4-0 P 60-35	1
角田 美和 (樹 徳)	× 13-15 8-15	× 8-15 7-15		M 0-2 G 0-4 P 36-60	3

3年生女子シングルス (3GS) C ブ ロ ッ ク	高 田	川 原	谷 花	勝 敗	順 位
高田 花音 (樹 徳)		○ 15- 4 15- 1	○ 15- 4 15- 5	M 2-0 G 4-0 P 60-14	1
川原 一華 (海田ジュニア)	× 4-15 1-15		× 3-15 3-15	M 0-2 G 0-4 P 11-60	3
谷花 優珠 (美鈴が丘JBC)	× 4-15 5-15	○ 15- 3 15- 3		M 1-1 G 2-2 P 39-36	2

3年生女子シングルス (3GS) D ブ ロ ッ ク	尾 原	佐 伯	蔵 田	勝 敗	順 位
尾原 奈那 (三原JrBC)		○ 15- 6 15- 7	○ 15- 5 15- 2	M 2-0 G 4-0 P 60-20	1
佐伯 咲季 (美鈴が丘JBC)	× 6-15 7-15		○ 15- 4 15- 8	M 1-1 G 2-2 P 43-42	2
蔵田 早音 (三入ジュニアBC)	× 5-15 2-15	× 4-15 8-15		M 0-2 G 0-4 P 19-60	3

3年生女子シングルス (3GS) E ブ ロ ッ ク	藤 田	三 次	丹 下	勝 敗	順 位
藤田 愛生 (三入ジュニアBC)		○ 15- 8 15- 8	× 11-15 14-16	M 1-1 G 2-2 P 55-47	2
三次 里桜 (久松台)	× 8-15 8-15		× 8-15 1-15	M 0-2 G 0-4 P 25-60	3
丹下 結望 (美鈴が丘JBC)	○ 15-11 16-14	○ 15- 8 15- 1		M 2-0 G 4-0 P 61-34	1

3年生女子シングルス (3GS) 決勝トーナメント

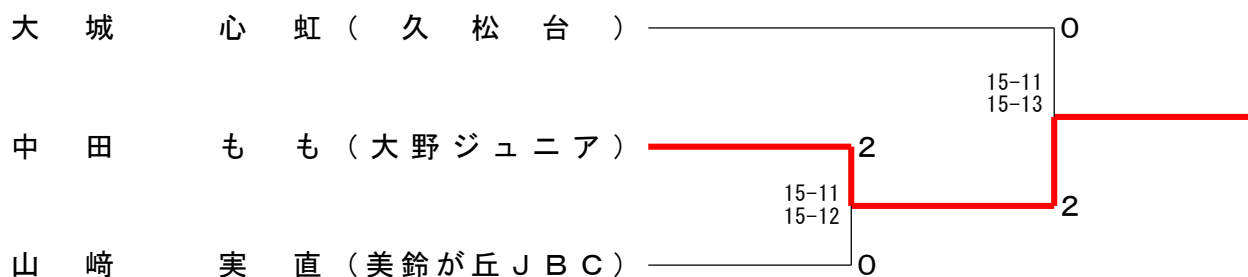


2年生女子シングルス(2GS) A ブ ロ ッ ク	大 城	政 兼	平 塚	勝 敗	順位
大城 心虹 (久松台)		○ 15- 5 15- 7	○ 15- 4 15- 7	M 2-0 G 4-0 P 60-23	1
政兼 千晴 (東野SBC)	× 5-15 7-15		× 8-15 15-11 12-15	M 0-2 G 1-4 P 47-71	3
平塚 穂花 (広島安佐Jr)	× 4-15 7-15	○ 15- 8 11-15 15-12		M 1-1 G 2-3 P 52-65	2

2年生女子シングルス(2GS) B ブ ロ ッ ク	山 崎	柘 植	三 澤	勝 敗	順位
山崎 実直 (美鈴が丘JBC)		○ 15- 6 15- 6	○ 15-12 15-12	M 2-0 G 4-0 P 60-36	1
柘植 小春 (広島安佐Jr)	× 6-15 6-15		× 13-15 11-15	M 0-2 G 0-4 P 36-60	3
三澤 碧央 (大野ジュニア)	× 12-15 12-15	○ 15-13 15-11		M 1-1 G 2-2 P 54-54	2

2年生女子シングルス(2GS) C ブ ロ ッ ク	中 田	坂 本	中 祖	勝 敗	順 位
中田 もも (大野ジュニア)		○ 15- 6 15-11	○ 15- 3 15- 1	M 2-0 G 4-0 P 60-21	1
坂本 心陽 (高陽ジュニア)	× 6-15 11-15		○ 15- 4 15- 5	M 1-1 G 2-2 P 47-39	2
中祖 千咲 (呉昭和)	× 3-15 1-15	× 4-15 5-15		M 0-2 G 0-4 P 13-60	3

2年生女子シングルス (2 G S) 決勝トーナメント



1年生女子シングルス(1GS) A ブ ロ ッ ク	下 広	佐 伯	奥 山	勝 敗	順 位
下広 音羽 (大野ジュニア)		○ 15-10 15- 8	○ 15-11 15- 7	M 2-0 G 4-0 P 60-36	1
佐伯 亜美 (美鈴が丘JBC)	× 10-15 8-15		× 15- 5 12-15 10-15	M 0-2 G 1-4 P 55-65	3
奥山 羽菜 (海田ジュニア)	× 11-15 7-15	○ 5-15 15-12 15-10		M 1-1 G 2-3 P 53-67	2

1年生女子シングルス(1GS) B ブ ロ ッ ク	沖 本	下 西	町 野	勝 敗	順 位
沖本 美月 (美鈴が丘JBC)		○ 15- 3 15- 5	○ 13-15 15-11 15-10	M 2-0 G 4-1 P 73-44	1
下西 陽葵 (三原JrBC)	× 3-15 5-15		× 5-15 5-15	M 0-2 G 0-4 P 18-60	3
町野 朱音 (海田ジュニア)	× 15-13 11-15 10-15	○ 15- 5 15- 5		M 1-1 G 3-2 P 66-53	2

1年生女子シングルス（1GS） 決勝トーナメント

