

# 令和6年度中国地区小学生春季選抜バドミントン大会

令和6年4月13日-4月14日 ござかなくスポーツパークびんご

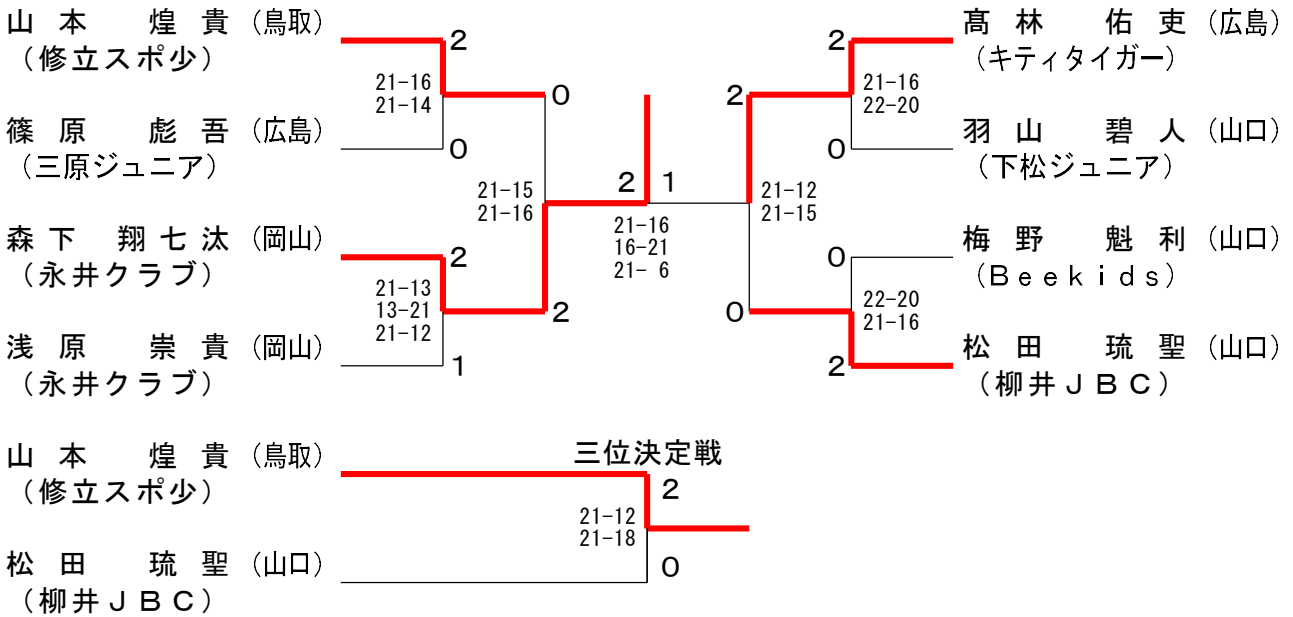
6年生男子シングルス(6BS) Aブロック	山本	宮川	梅野	稲田	勝敗	順位
山本 煌貴 (修立スポ少)	○	×	○	○	M 2-1 G 4-2 P 127-112	1
宮川 蒼一朗 (広島安佐)	○	○	×	×	M 1-2 G 3-4 P 127-140	3
梅野 魁利 (Beekids)	×	○	○	○	M 2-1 G 4-2 P 112-106	2
稲田 壮馬 (PEACE)	×	○	×	○	M 1-2 G 2-5 P 130-138	4

6年生男子シングルス(6BS) Bブロック	木下	松田	高梨	篠原	勝敗	順位
木下 龍央 (雲南SUSANO)	○	×	×	×	M 0-3 G 1-6 P 111-143	4
松田 琉聖 (柳井JBC)	○	○	○	○	M 3-0 G 6-0 P 128-87	1
高梨 蒼音 (渚ジュニア)	○	×	○	×	M 1-2 G 3-5 P 127-144	3
篠原 彪吾 (三原ジュニア)	○	×	○	○	M 2-1 G 4-3 P 121-113	2

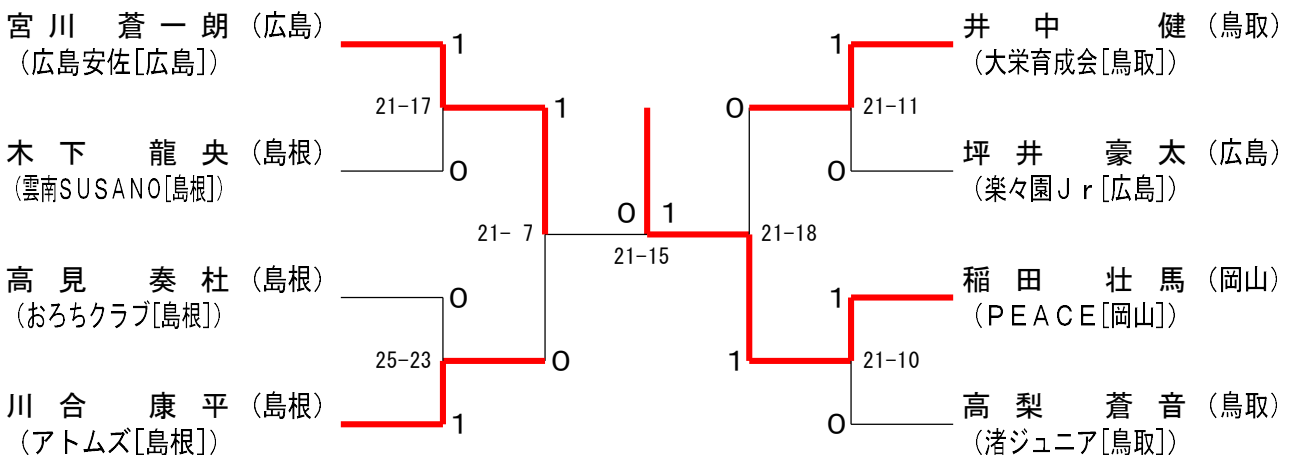
6年生男子シングルス(6BS) Cブロック	高林	井中	森下	高見	勝敗	順位
高林 佑吏 (キティタイガー)	○	○	○	○	M 3-0 G 6-0 P 126-67	1
井中 健 (大栄育成会)	×	○	×	○	M 1-2 G 2-4 P 97-96	3
森下 翔七汰 (永井クラブ)	×	○	○	○	M 2-1 G 4-2 P 115-82	2
高見 奏杜 (おろちクラブ)	×	×	×	○	M 0-3 G 0-6 P 33-126	4

6年生男子シングルス(6BS) Dブロック	羽山	浅原	川合	坪井	勝敗	順位
羽山 碧人 (下松ジュニア)	○	×	○	○	M 2-1 G 4-2 P 122-86	2
浅原 崇貴 (永井クラブ)	○	○	○	○	M 3-0 G 6-0 P 127-64	1
川合 康平 (アトムズ)	×	×	○	○	M 1-2 G 2-5 P 87-132	3
坪井 豪太 (楽々園Jr)	×	×	×	○	M 0-3 G 1-6 P 87-141	4

## 6年生男子シングルス(6BS) 決勝トーナメント



## 6年生男子シングルス下位トーナメント(6BSL)



# 令和6年度中国地区小学生春季選抜バドミントン大会

令和6年4月13日-4月14日 ござかなくんスポーツパークびんご

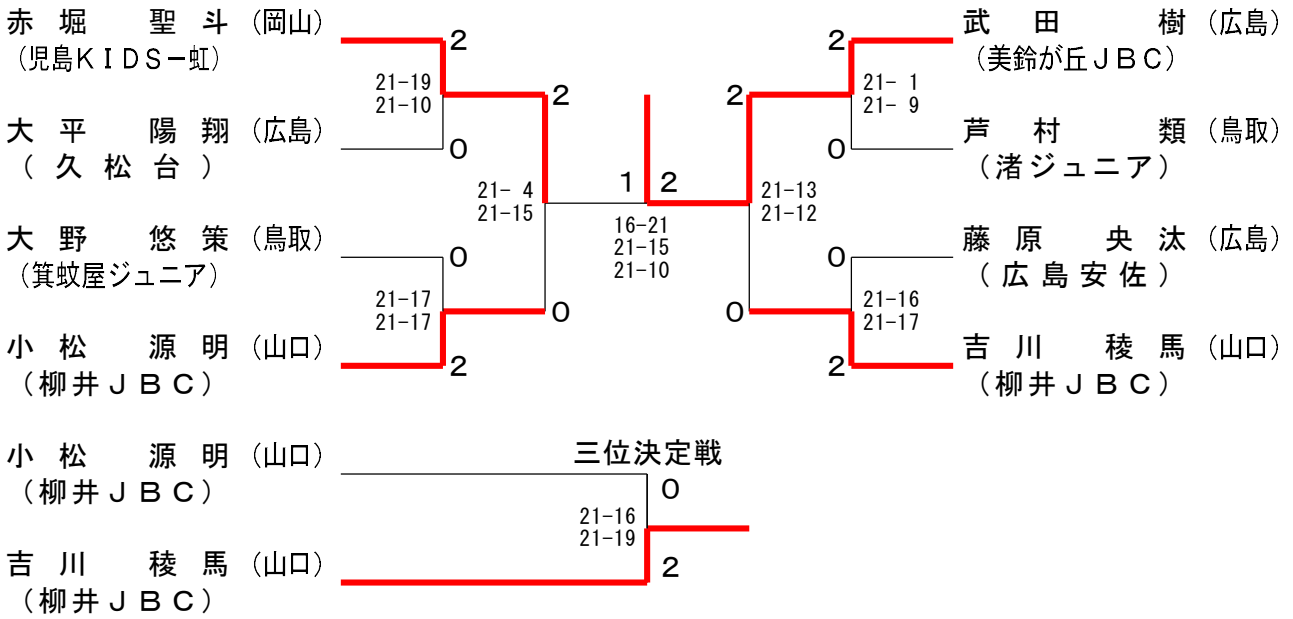
5年生男子シングルス(5BS) Aブロック	赤堀	藤原	石倉	藪下	勝敗	順位
赤堀 聖斗 (児島KIDS-虹)	○	○	○	M 3-0 G 6-0 P 126-58	1	
藤原 央汰 (広島安佐)	×	○	○	M 2-1 G 4-2 P 113-80	2	
石倉 遥人 (うんなんEast)	×	×	×	M 0-3 G 0-6 P 11-126	4	
藪下 周汰 (久松ジュニア)	×	×	○	M 1-2 G 2-4 P 103-89	3	

5年生男子シングルス(5BS) Bブロック	吉川	森山	中島	大平	勝敗	順位
吉川 稜馬 (柳井JBC)	○	○	○	M 3-0 G 6-0 P 126-76	1	
森山 陽 (雲南SUSANO)	×	○	×	M 0-3 G 0-6 P 30-126	4	
中島 巧真 (ミッキーズ)	×	○	○	M 1-2 G 3-4 P 125-118	3	
大平 陽翔 (久松台)	×	×	○	M 2-1 G 4-3 P 135-96	2	

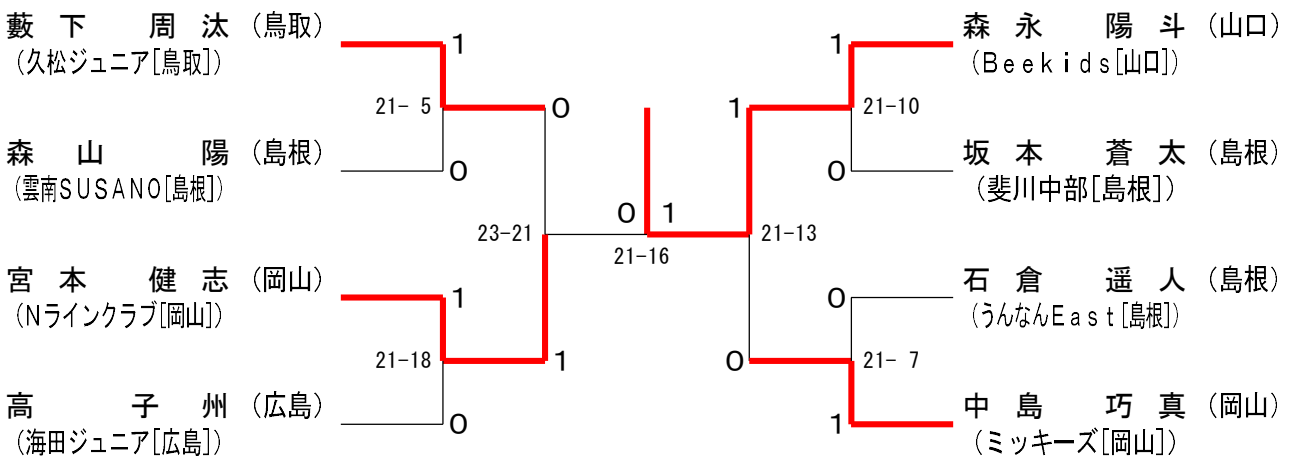
5年生男子シングルス(5BS) Cブロック	武田	大野	宮本	森永	勝敗	順位
武田 樹 (美鈴が丘JBC)	○	○	○	M 3-0 G 6-0 P 127-68	1	
大野 悠策 (箕城屋ジュニア)	×	○	○	M 2-1 G 4-3 P 128-123	2	
宮本 健志 (Nラインクラブ)	×	×	×	M 0-3 G 0-6 P 62-126	4	
森永 陽斗 (Beekids)	×	×	○	M 1-2 G 3-4 P 116-116	3	

5年生男子シングルス(5BS) Dブロック	小松	坂本	芦村	高	勝敗	順位
小松 源明 (柳井JBC)	○	○	○	M 3-0 G 6-0 P 126-56	1	
坂本 蒼太 (斐川中部)	×	○	×	M 0-3 G 0-6 P 45-126	4	
芦村 類 (渚ジュニア)	×	○	○	M 2-1 G 4-2 P 103-90	2	
高 子州 (海田ジュニア)	×	×	×	M 1-2 G 2-4 P 97-99	3	

## 5年生男子シングルス(5BS) 決勝トーナメント



## 5年生男子シングルス下位トーナメント(5BSL)



# 令和6年度中国地区小学生春季選抜バドミントン大会

令和6年4月13日-4月14日 ござかなくんスポーツパークびんご

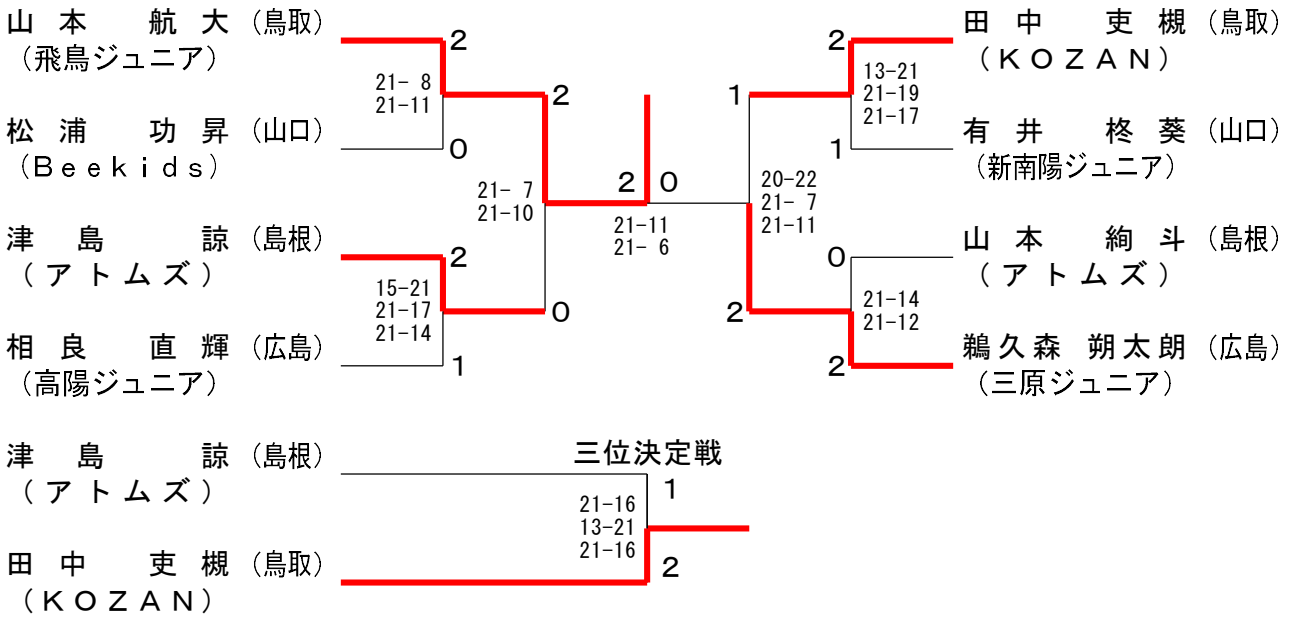
4年生男子シングルス(4BS) Aブロック	山本	綿地	山本	大楽	勝敗	順位
山本 航大 (飛鳥ジュニア)	○	○	○	M 3-0 G 6-0 P 126-38	1	
綿地 泰佑 (海田ジュニア)	×	○	○	M 1-2 G 3-5 P 117-158	3	
山本 絢斗 (アトムズ)	×	○	○	M 2-1 G 4-4 P 140-156	2	
大楽 朔万 (ADVENTURE)	×	×	×	M 0-3 G 2-6 P 129-160	4	

4年生男子シングルス(4BS) Bブロック	鵜久森	松浦	湯浅	中村	勝敗	順位
鵜久森 朝太郎 (三原ジュニア)	○	○	○	M 3-0 G 6-0 P 127-68	1	
松浦 功昇 (Beekids)	×	○	○	M 2-1 G 4-2 P 117-100	2	
湯浅 悠輝 (しらうめSC)	×	×	×	M 0-3 G 0-6 P 61-126	4	
中村 湊叶 (星野B. J. S)	×	×	○	M 1-2 G 2-4 P 97-108	3	

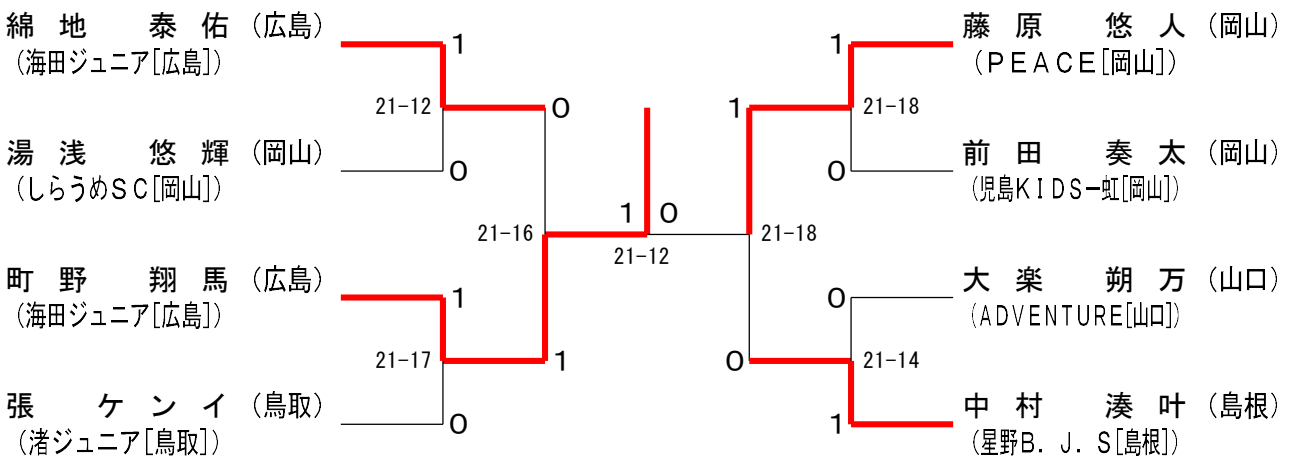
4年生男子シングルス(4BS) Cブロック	津島	田中	町野	藤原	勝敗	順位
津島 諒 (アトムズ)	○	○	○	M 2-1 G 5-2 P 134-113	2	
田中 吏槻 (KOZAN)	×	○	○	M 3-0 G 6-1 P 149-91	1	
町野 翔馬 (海田ジュニア)	×	×	×	M 0-3 G 1-6 P 101-146	4	
藤原 悠人 (PEACE)	×	×	○	M 1-2 G 2-5 P 107-141	3	

4年生男子シングルス(4BS) Dブロック	有井	前田	張	相良	勝敗	順位
有井 柗葵 (新南陽ジュニア)	○	○	×	M 2-1 G 4-2 P 115-80	2	
前田 奏太 (児島KIDS-虹)	×	○	○	M 0-3 G 2-6 P 120-162	4	
張 ケンイ (渚ジュニア)	×	○	×	M 1-2 G 2-5 P 110-134	3	
相良 直輝 (高陽ジュニア)	○	○	○	M 3-0 G 6-1 P 144-113	1	

## 4年生男子シングルス (4BS) 決勝トーナメント



## 4年生男子シングルス下位トーナメント (4BSL)



# 令和6年度中国地区小学生春季選抜バドミントン大会

令和6年4月13日～4月14日 ござかなくんスポーツパークびんご

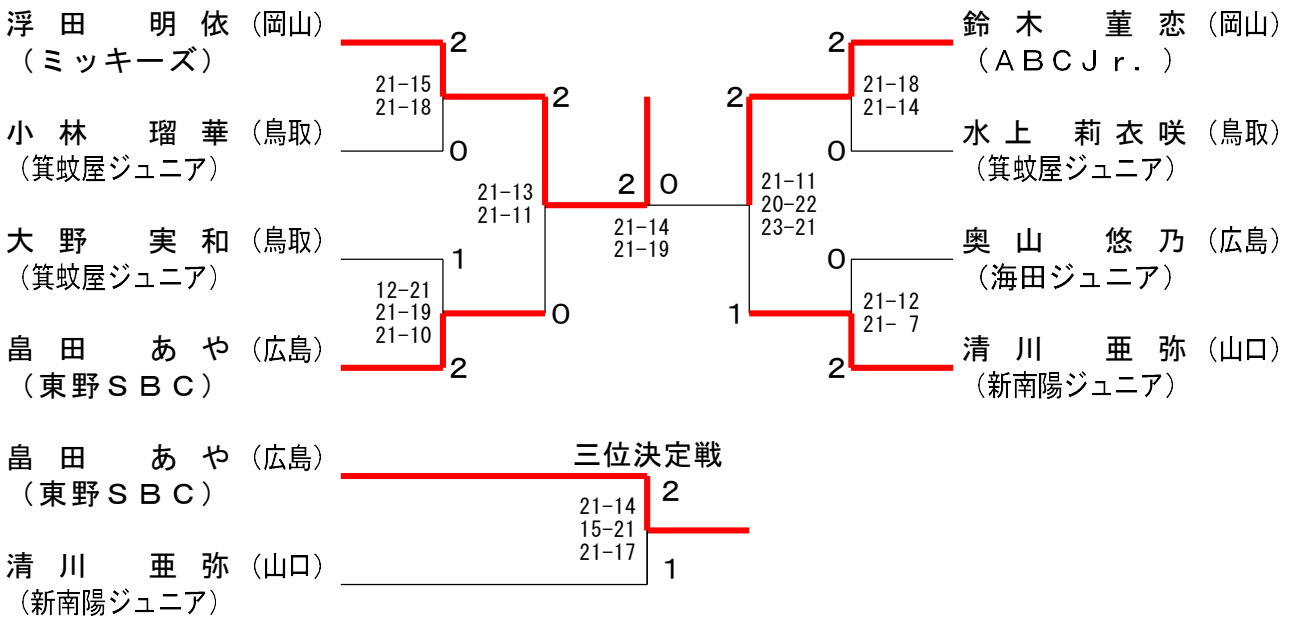
6年生女子シングルス(6GS) Aブロック	浮田	錦織	河村	奥山	勝敗	順位
浮田 明依 (ミッキーズ)		○ 21-7 21-6	○ 21-7 21-8	○ 21-6 21-9	M 3-0 G 6-0 P 126-43	1
錦織 ほなみ (うんなんEast)	×		×	×	M 0-3 G 0-6 P 71-126	4
河村 藍加 (光ジュニア)	×	○ 21-12 21-19		×	M 1-2 G 2-4 P 91-116	3
奥山 悠乃 (海田ジュニア)	×	○ 21-17 21-10	○ 22-20 21-14		M 2-1 G 4-2 P 100-103	2

6年生女子シングルス(6GS) Bブロック	小林	清川	山側	山崎	勝敗	順位
小林 瑠華 (箕蚊屋ジュニア)		×	○ 21-11 21-10	○ 21-9 21-9	M 2-1 G 4-2 P 121-83	2
清川 亜弥 (新南陽ジュニア)	○ 21-16 23-21		○ 21-13 21-7	○ 21-9 21-9	M 3-0 G 6-0 P 128-75	1
山側 聖奈 (旭丘ジュニア)	×	×		×	M 0-3 G 0-6 P 73-126	4
山崎 真菜 (美鈴が丘JBC)	×	×	○ 21-13 21-19		M 1-2 G 2-4 P 78-116	3

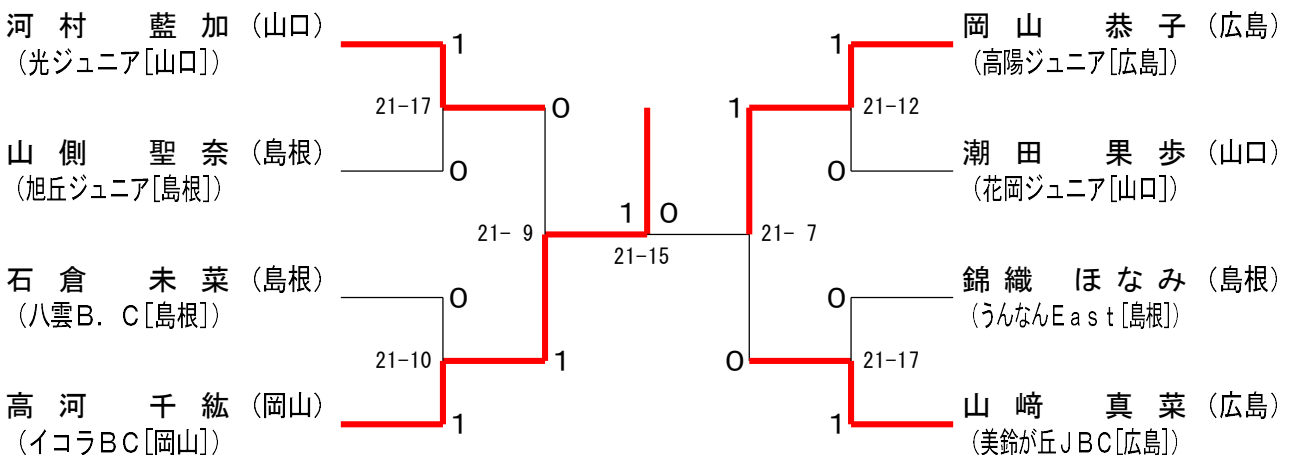
6年生女子シングルス(6GS) Cブロック	鈴木	石倉	岡山	大野	勝敗	順位
鈴木 董恋 (ABC Jr.)		○ 21-9 21-11	○ 21-15 21-12	○ 21-18 21-16	M 3-0 G 6-0 P 126-81	1
石倉 未菜 (八雲B. C)	×		×	×	M 0-3 G 0-6 P 61-128	4
岡山 恭子 (高陽ジュニア)	×	○ 23-21 21-11		×	M 1-2 G 2-4 P 100-116	3
大野 実和 (箕蚊屋ジュニア)	×	○ 21-5 21-4	○ 21-11 21-18		M 2-1 G 4-2 P 118-90	2

6年生女子シングルス(6GS) Dブロック	高河	畠田	水上	潮田	勝敗	順位
高河 千紜 (イコラBC)		×	×	○ 21-5 21-10	M 1-2 G 2-4 P 92-99	3
畠田 あや (東野SBC)	○ 21-6 21-19		○ 21-16 21-18	○ 21-9 21-8	M 3-0 G 6-0 P 126-76	1
水上 莉衣咲 (箕蚊屋ジュニア)	○ 21-9 21-16	×		○ 21-8 21-19	M 2-1 G 4-2 P 118-94	2
潮田 果歩 (花岡ジュニア)	×	×	×		M 0-3 G 0-6 P 59-126	4

## 6年生女子シングルス(6GS) 決勝トーナメント



## 6年生女子シングルス下位トーナメント(6GSL)



# 令和6年度中国地区小学生春季選抜バドミントン大会

令和6年4月13日-4月14日 ござかなくんスポーツパークびんご

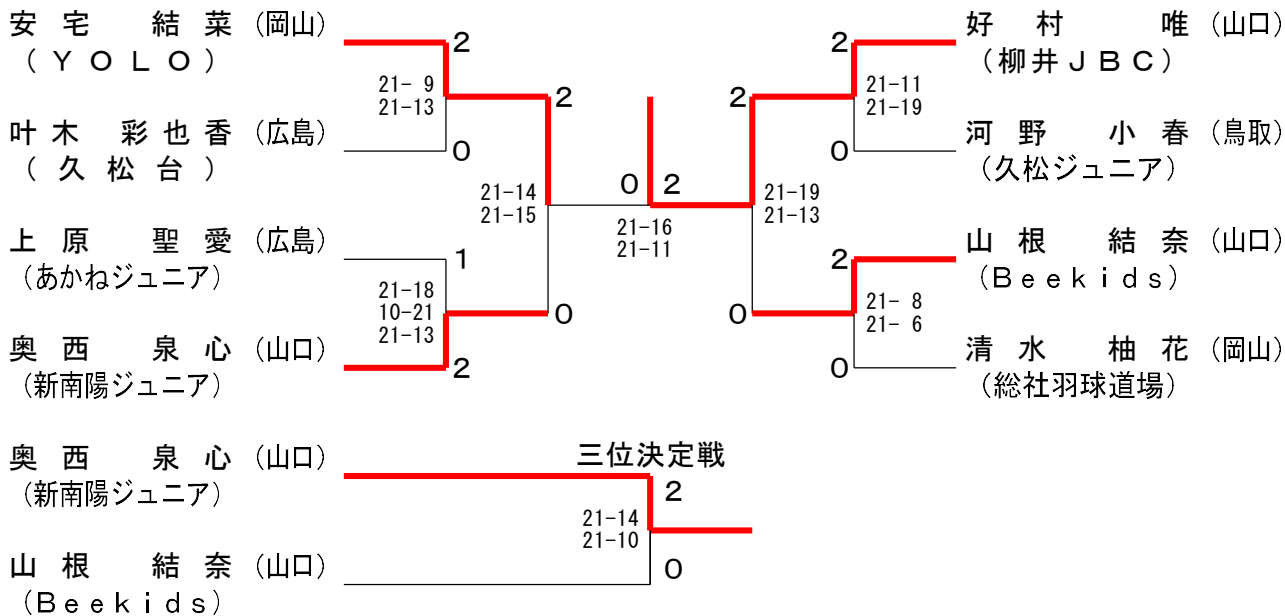
5年生女子シングルス(5GS) Aブロック	安宅	山根	清水	平塚	勝敗	順位
安宅 結菜 (YOLO)	○	○	○	M 3-0 G 6-0 P 126-74	1	
山根 結奈 (Beekids)	×	○	○	M 2-1 G 4-2 P 122-80	2	
清水 咲穂 (西野JSB)	×	×	○	M 0-3 G 0-6 P 44-126	4	
平塚 葵 (広島安佐)	×	×	○	M 1-2 G 2-4 P 97-109	3	

5年生女子シングルス(5GS) Bブロック	清水	梶谷	山本	叶木	勝敗	順位
清水 柚花 (総社羽球道場)	○	○	○	M 3-0 G 6-0 P 129-68	1	
梶谷 莉澄 (旭丘ジュニア)	×	○	×	M 0-3 G 0-6 P 80-129	4	
山本 夏帆 (修立スポ少)	×	○	×	M 1-2 G 2-4 P 95-125	3	
叶木 彩也香 (久松台)	×	○	○	M 2-1 G 4-2 P 118-100	2	

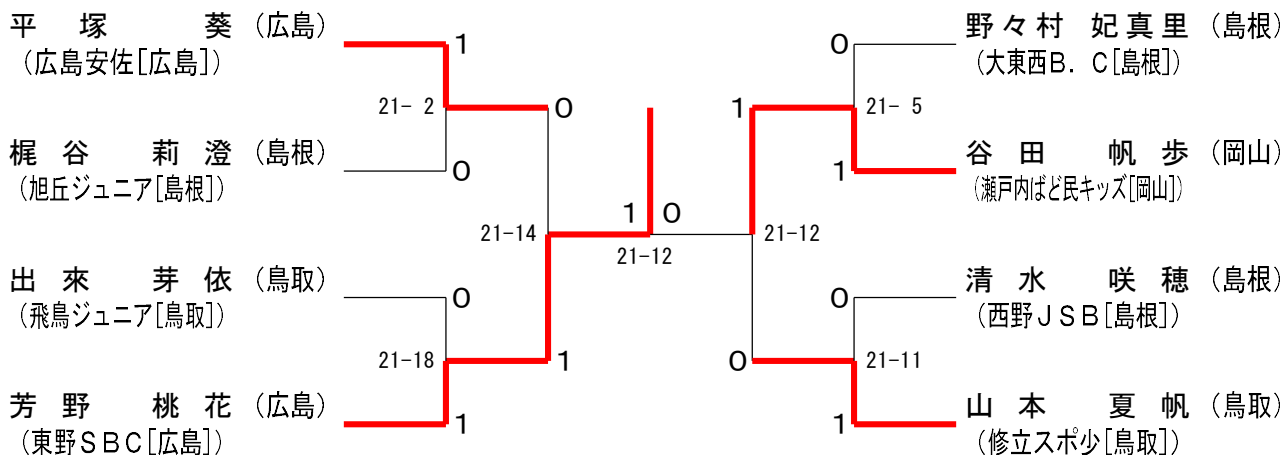
5年生女子シングルス(5GS) Cブロック	好村	上原	出来	野々村	勝敗	順位
好村 唯 (柳井JBC)	○	○	○	M 3-0 G 6-0 P 126-45	1	
上原 聖愛 (あかねジュニア)	×	○	○	M 2-1 G 4-2 P 116-62	2	
出来 芽依 (飛鳥ジュニア)	×	×	○	M 0-3 G 0-6 P 51-126	4	
野々村 紀真里 (大東西B.C)	×	×	○	M 1-2 G 2-4 P 57-117	3	

5年生女子シングルス(5GS) Dブロック	谷田	河野	芳野	奥西	勝敗	順位
谷田 帆歩 (瀬戸内ばど民キッズ)	○	×	×	M 0-3 G 1-6 P 113-143	4	
河野 小春 (久松ジュニア)	○	○	○	M 2-1 G 5-4 P 155-139	2	
芳野 桃花 (東野SBC)	○	×	×	M 1-2 G 3-4 P 120-122	3	
奥西 泉心 (新南陽ジュニア)	○	○	○	M 3-0 G 6-1 P 142-106	1	

## 5年生女子シングルス(5GS) 決勝トーナメント



## 5年生女子シングルス下位トーナメント(5GSL)



# 令和6年度中国地区小学生春季選抜バドミントン大会

令和6年4月13日-4月14日 ござかなくんスポーツパークびんご

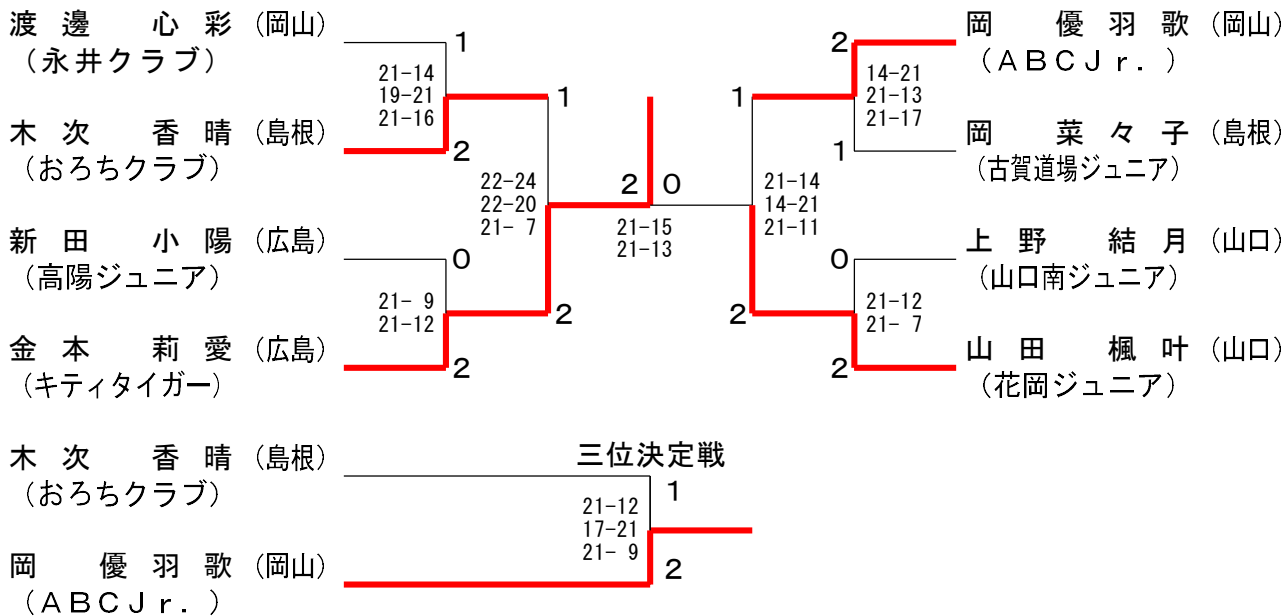
4年生女子シングルス(4GS) A ブロック	酒井	上野	渡邊	大城	勝敗	順位
酒井 風榎 (世紀クラブ)	○	○ 19-21 21-18 21-16	× 4-21 10-21	× 21-14 11-21 20-22	M 1-2 G 3-5 P 127-154	3
上野 結月 (山口南ジュニア)	× 21-19 18-21 16-21	○	× 17-21 15-21	○ 21-19 17-21 21-12	M 1-2 G 3-5 P 146-155	2
渡邊 心彩 (永井クラブ)	○ 21-4 21-10	○ 21-17 21-15	○	○ 21-7 21-9	M 3-0 G 6-0 P 126-62	1
大城 心虹 (久松台)	○ 14-21 21-11 22-20	× 19-21 21-17 12-21	× 7-21 9-21	○	M 1-2 G 3-5 P 125-153	4

4年生女子シングルス(4GS) B ブロック	山田	中田	木次	中谷	勝敗	順位
山田 楓叶 (花岡ジュニア)	○	○ 21-12 21-10	○ 21-14 21-8	○ 21-6 21-5	M 3-0 G 6-0 P 126-55	1
中田 もも (大野ジュニア)	× 12-21 10-21	○	× 8-21 17-21	○ 21-11 18-21 21-17	M 1-2 G 2-5 P 107-133	3
木次 香晴 (おろちクラブ)	× 14-21 8-21	○ 21-8 21-17	○	○ 21-17 17-21 21-16	M 2-1 G 4-3 P 123-121	2
中谷 莉緒 (ミッキーズ)	× 6-21 5-21	× 11-21 21-18 17-21	× 17-21 16-21	○	M 0-3 G 2-6 P 114-161	4

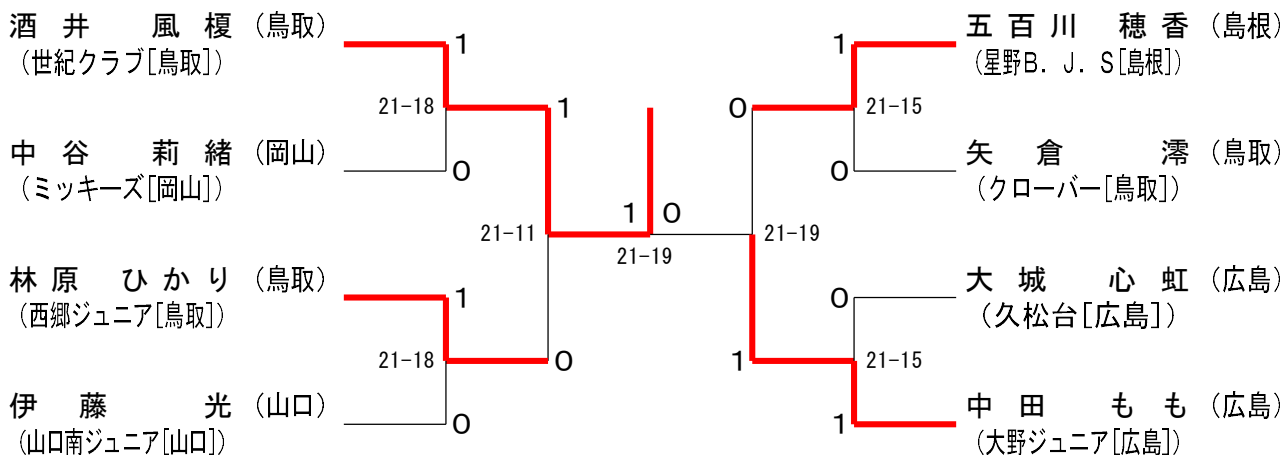
4年生女子シングルス(4GS) C ブロック	岡	林原	新田	五百川	勝敗	順位
岡 優羽歌 (ABC Jr.)	○	○ 21-9 21-12	○ 21-15 21-19	○ 21-6 21-10	M 3-0 G 6-0 P 126-71	1
林原 ひかり (西郷ジュニア)	× 9-21 12-21	○	× 21-18 6-21 10-21	× 17-21 12-21	M 0-3 G 1-6 P 87-144	4
新田 小陽 (高陽ジュニア)	× 15-21 19-21	○ 18-21 21-6 21-10	○	○ 18-21 21-17 21-12	M 2-1 G 4-4 P 154-129	2
五百川 穂香 (星野B. J. S)	× 6-21 10-21	○ 21-17 21-12	○ 21-18 17-21 12-21	○	M 1-2 G 3-4 P 108-131	3

4年生女子シングルス(4GS) D ブロック	金本	岡	矢倉	伊藤	勝敗	順位
金本 莉愛 (キティタイガー)	○	○ 17-21 21-15 21-8	○ 21-9 21-8	○ 21-9 21-3	M 3-0 G 6-1 P 143-73	1
岡 菜々子 (古賀道場ジュニア)	× 21-17 15-21 8-21	○	○ 21-8 21-9	○ 21-6 21-6	M 2-1 G 5-2 P 128-88	2
矢倉 滯 (クローバー)	× 9-21 8-21	× 8-21 9-21	○	× 19-21 17-21	M 0-3 G 0-6 P 70-126	4
伊藤 光 (山口南ジュニア)	× 9-21 3-21	× 6-21 6-21	○ 21-19 21-17	○	M 1-2 G 2-4 P 66-120	3

## 4年生女子シングルス (4GS) 決勝トーナメント



## 4年生女子シングルス下位トーナメント (4GSL)



# 令和6年度中国地区小学生春季選抜バドミントン大会

令和6年4月13日～4月14日 ござかなくんスポーツパークびんご

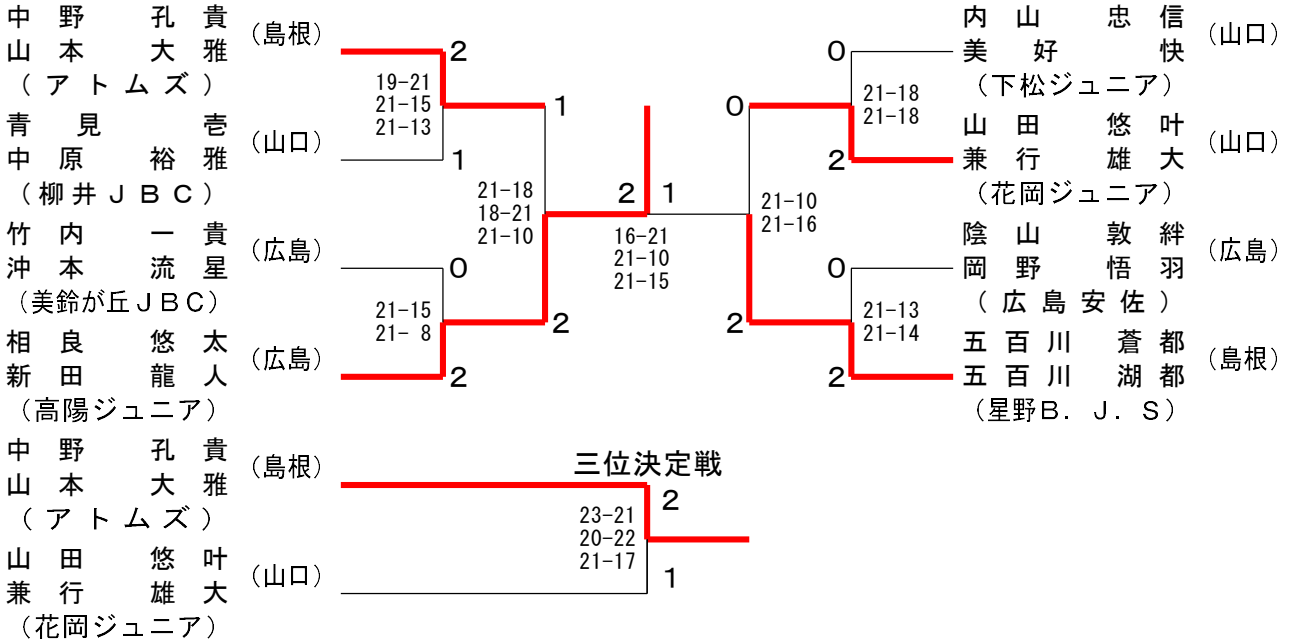
6年生男子ダブルス(6BD) Aブロック	中黒	中山	野本	植田	山陰	山野	勝敗	順位
中谷 颯太 黒住 恵助 (PEACE)	○	×	○	×	M 1-2 G 2-4 P 111-95			3
中野 孔貴 山本 大雅 (アトムズ)	○	○	○	○	M 3-0 G 6-0 P 126-67			1
植田 光 岸田 蓮 (世紀クラブ)	×	×	○	×	M 0-3 G 0-6 P 40-126			4
陰山 敦絆 岡野 悟羽 (広島安佐)	○	×	○	○	M 2-1 G 4-2 P 115-104			2

6年生男子ダブルス(6BD) Bブロック	五百川	青見	串本	山本	山本	勝敗	順位
五百川 蒼都 五百川 湖都 (星野B. J. S)	○	○	○	○	M 3-0 G 6-0 P 126-51		1
青見 忼 中原 裕雅 (柳井JBC)	×	○	○	○	M 2-1 G 2-4 P 107-80		2
串本 義弘 原田 基暉 (海田ジュニア)	×	×	○	○	M 1-2 G 2-4 P 94-101		3
山本 湊真 山下 玄 (小鴨ジュニア)	×	×	×	○	M 0-3 G 0-6 P 31-126		4

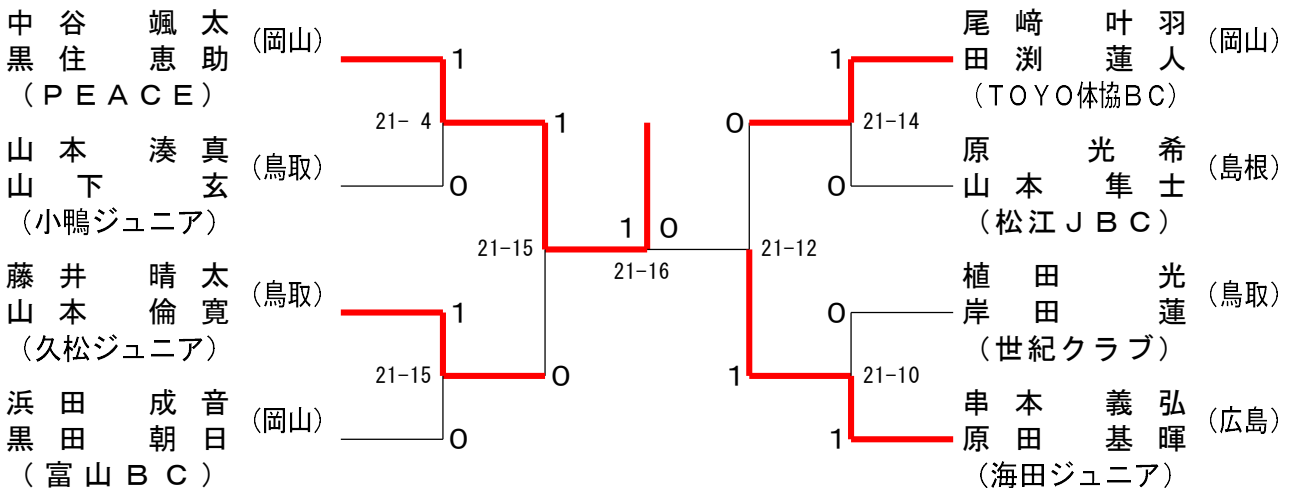
6年生男子ダブルス(6BD) Cブロック	尾崎	藤井	内山	竹内	勝敗	順位	
尾崎 叶羽 田淵 蓮人 (TOYO体協BC)	○	×	×	×	M 1-2 G 3-4 P 120-129		3
藤井 晴太 山本 倫寛 (久松ジュニア)	×	○	×	×	M 0-3 G 1-6 P 120-146		4
内山 忠信 美好 快 (下松ジュニア)	○	○	○	○	M 3-0 G 6-2 P 154-127		1
竹内 一貴 沖本 流星 (美鈴が丘JBC)	○	×	×	×	M 2-1 G 5-3 P 148-140		2

6年生男子ダブルス(6BD) Dブロック	山田	相良	浜田	原山	勝敗	順位	
山田 悠叶 兼行 雄大 (花岡ジュニア)	○	×	○	○	M 2-1 G 4-2 P 106-68		2
相良 悠太 新田 龍人 (高陽ジュニア)	○	○	○	○	M 3-0 G 6-0 P 126-29		1
浜田 成音 黒田 朝日 (富山BC)	×	×	○	○	M 1-2 G 2-4 P 65-109		3
原 光希 山本 隼士 (松江JBC)	×	×	×	○	M 0-3 G 0-6 P 35-126		4

## 6年生男子ダブルス(6BD) 決勝トーナメント



## 6年生男子ダブルス下位トーナメント(6BDL)



# 令和6年度中国地区小学生春季選抜バドミントン大会

令和6年4月13日-4月14日 ござかなくんスポーツパークびんご

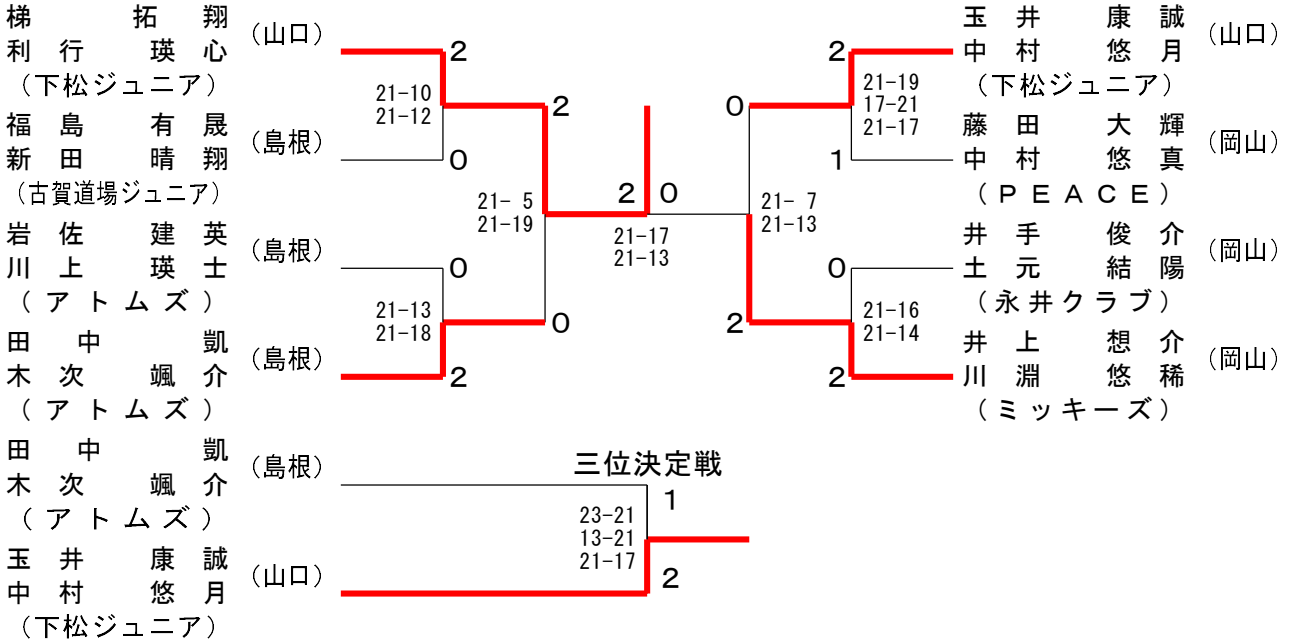
5年生男子ダブルス(5BD) Aブロック	梯利行	井手元	足立山	来原	勝敗	順位
梯拓翔 利行瑛心 (下松ジュニア)	○	○	○	M 3-0 G 6-0 P 126-29	1	
井手俊介 土元結陽 (永井クラブ)	×	○	○	M 2-1 G 4-2 P 106-57	2	
足立耀一 山口大智 (渚ジュニア)	×	×	×	M 0-3 G 0-6 P 0-126	4	
来原健心 来原康明 (海田ジュニア)	×	×	○	M 1-2 G 2-4 P 64-84	3	

5年生男子ダブルス(5BD) Bブロック	井上川淵	福島新田	中川坂本	勝敗	順位
井上想介 川淵悠稀 (ミッキーズ)	○	○	M 2-0 G 4-0 P 84-39	1	
福島有晟 新田晴翔 (古賀道場ジュニア)	×	○	M 1-1 G 2-2 P 70-53	2	
中川颯大 坂本拓海 (久松台)	×	×	M 0-2 G 0-4 P 22-84	3	

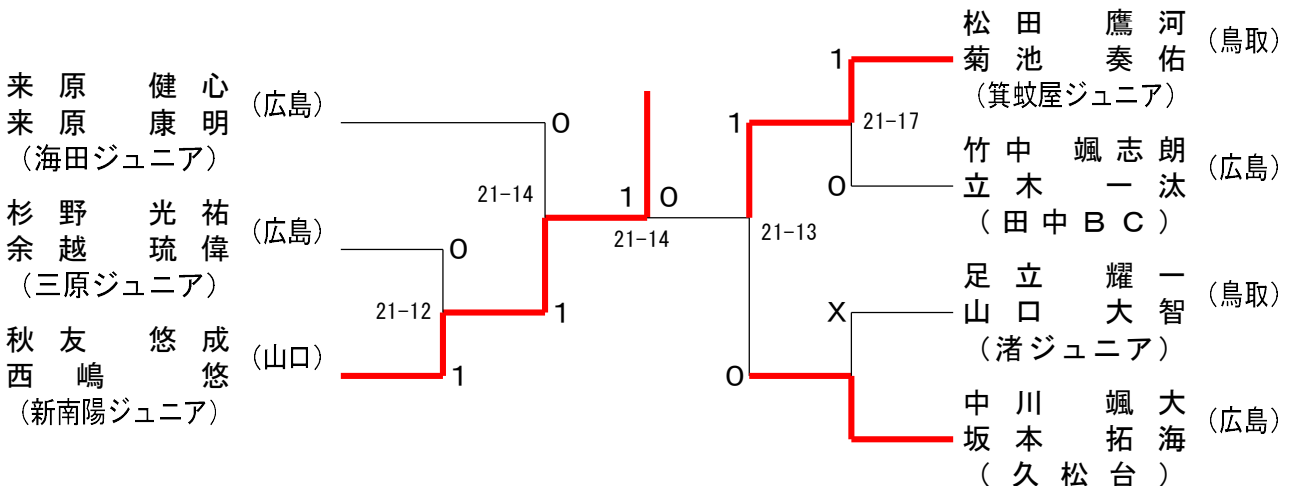
5年生男子ダブルス(5BD) Cブロック	玉井中	松田村	岩池	佐川	杉余	野越	勝敗	順位
玉井康誠 中村悠月 (下松ジュニア)	○	○	○	M 3-0 G 6-0 P 126-87	1			
松田鷹河 菊池奏佑 (箕城屋ジュニア)	×	○	×	M 1-2 G 2-4 P 92-114	3			
岩佐建英 川上瑛士 (アトムズ)	×	○	○	M 2-1 G 4-2 P 116-76	2			
杉野光祐 余越琉偉 (三原ジュニア)	×	×	×	M 0-3 G 0-6 P 69-126	4			

5年生男子ダブルス(5BD) Dブロック	田中木次	竹中	秋友	藤田	勝敗	順位
田中凱 木次颯介 (アトムズ)	○	○	○	M 3-0 G 6-0 P 126-71	1	
竹中颯志朗 立木一汰 (田中BC)	×	○	×	M 0-3 G 0-6 P 69-126	4	
秋友悠成 西嶋悠 (新南陽ジュニア)	×	○	×	M 1-2 G 2-4 P 94-106	3	
藤田大輝 中村悠真 (PEACE)	×	○	○	M 2-1 G 4-2 P 116-101	2	

## 5年生男子ダブルス(5BD) 決勝トーナメント



## 5年生男子ダブルス下位トーナメント(5BDL)





# 令和6年度中国地区小学生春季選抜バドミントン大会

令和6年4月13日-4月14日 ござかなくんスポーツパークびんご

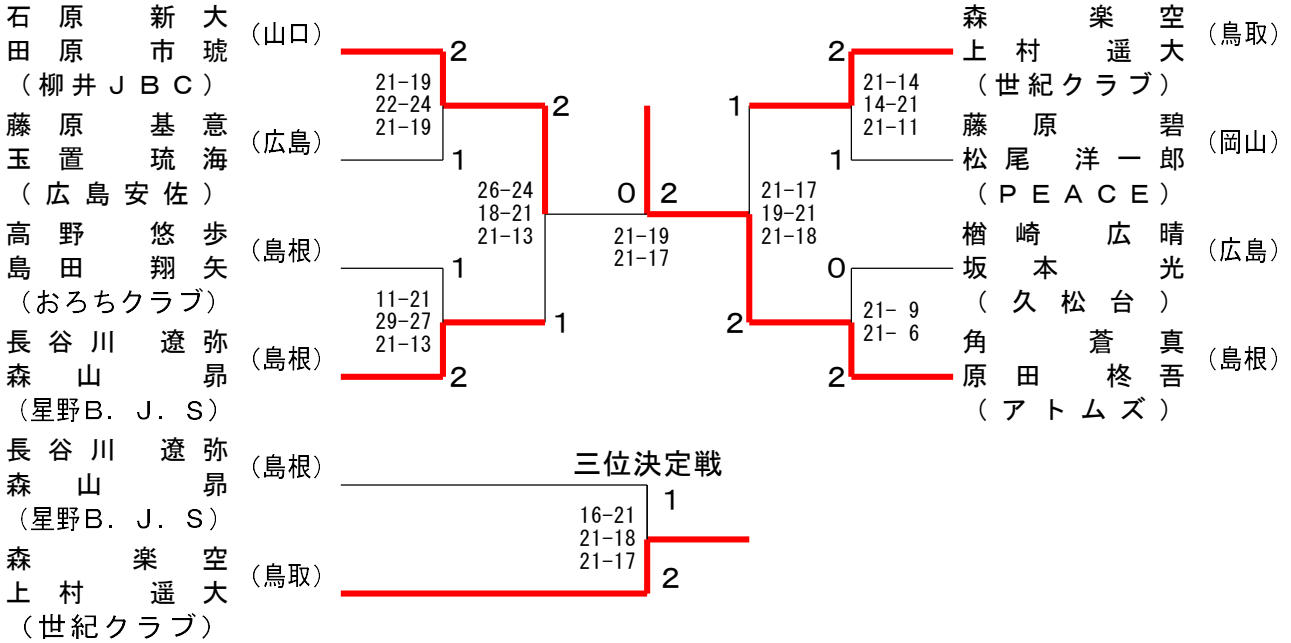
4年生男子ダブルス(4BD) Aブロック	石原新大 田原市琥 (柳井JBC)	榎崎池本 坂本山根 21-12 21-11 21-8 21-3	池田勝敗 白石 M 3-0 G 6-0 P 126-54	順位
石原新大 田原市琥 (柳井JBC)	○	○	M 3-0 G 6-0 P 126-54	1
榎崎池本 坂本山根 (久松台)	×	○	M 1-2 G 3-4 P 109-126	2
池田勝敗 白石 (世紀クラブ)	×	×	M 1-2 G 3-5 P 130-151	3
池田勝敗 白石 (永井クラブ)	×	○	M 1-2 G 2-5 P 105-139	4

4年生男子ダブルス(4BD) Bブロック	藤原基意 玉置琉海 (広島安佐)	土元角 徳増原田 21-9 21-18 19-21 21-13 21-10	橋本勝敗 国山 M 2-1 G 4-2 P 119-92	順位
藤原基意 玉置琉海 (広島安佐)	○	○	M 2-1 G 4-2 P 119-92	2
土元角 徳増原田 (永井クラブ)	×	○	M 1-2 G 2-4 P 86-115	3
土元角 徳増原田 (アトムズ)	○	○	M 3-0 G 6-0 P 126-68	1
橋本一成 国山慶次 (大山ジュニア)	×	×	M 0-3 G 0-6 P 70-126	4

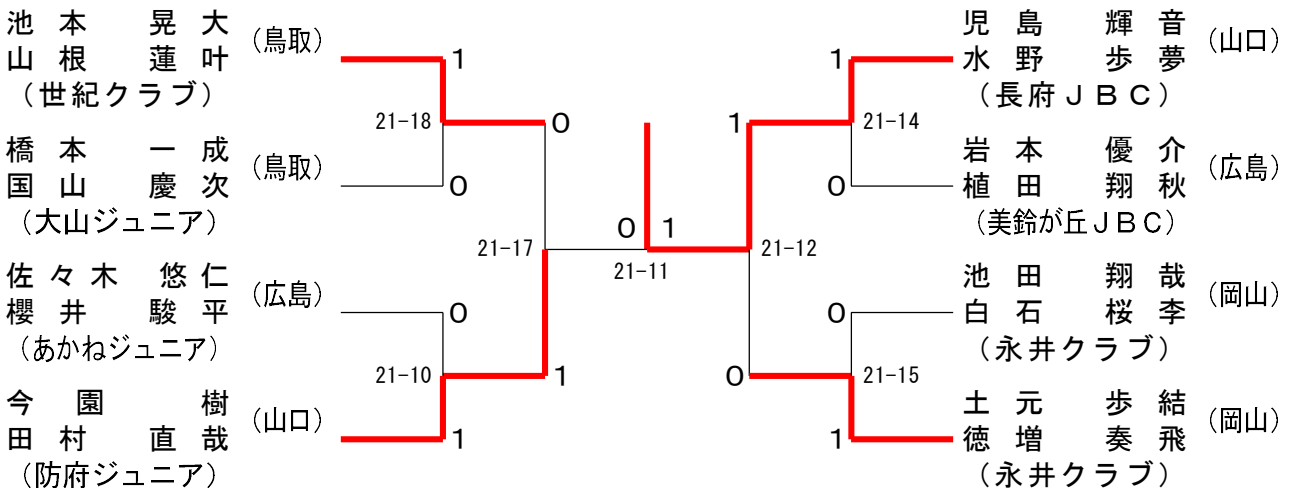
4年生男子ダブルス(4BD) Cブロック	森上村 上村遥大 (世紀クラブ)	児島輝音 水野歩夢 (長府JBC)	佐々木悠仁 櫻井駿平 (あかねジュニア)	高野悠歩 島田翔矢 (おろちクラブ)	勝敗	順位
森上村 上村遥大 (世紀クラブ)	○	○	○	○	M 3-0 G 6-1 P 151-120	1
児島輝音 水野歩夢 (長府JBC)	×	○	×	×	M 1-2 G 3-4 P 143-135	3
佐々木悠仁 櫻井駿平 (あかねジュニア)	×	×	○	×	M 0-3 G 0-6 P 66-126	4
高野悠歩 島田翔矢 (おろちクラブ)	×	○	○	○	M 2-1 G 4-2 P 117-96	2

4年生男子ダブルス(4BD) Dブロック	藤原碧 松尾洋一郎 (PEACE)	長谷川遼弥 森山昂 (星野B. J. S)	今園樹 田村直哉 (防府ジュニア)	岩本優介 植田翔秋 (美鈴が丘JBC)	勝敗	順位
藤原碧 松尾洋一郎 (PEACE)	○	○	○	○	M 2-1 G 5-3 P 151-149	2
長谷川遼弥 森山昂 (星野B. J. S)	○	○	○	○	M 3-0 G 6-1 P 145-106	1
今園樹 田村直哉 (防府ジュニア)	×	×	○	○	M 1-2 G 3-4 P 129-135	3
岩本優介 植田翔秋 (美鈴が丘JBC)	×	×	×	○	M 0-3 G 0-6 P 91-126	4

## 4年生男子ダブルス(4BD) 決勝トーナメント



## 4年生男子ダブルス下位トーナメント(4BDL)



# 令和6年度中国地区小学生春季選抜バドミントン大会

令和6年4月13日～4月14日 ござかなくんスポーツパークびんご

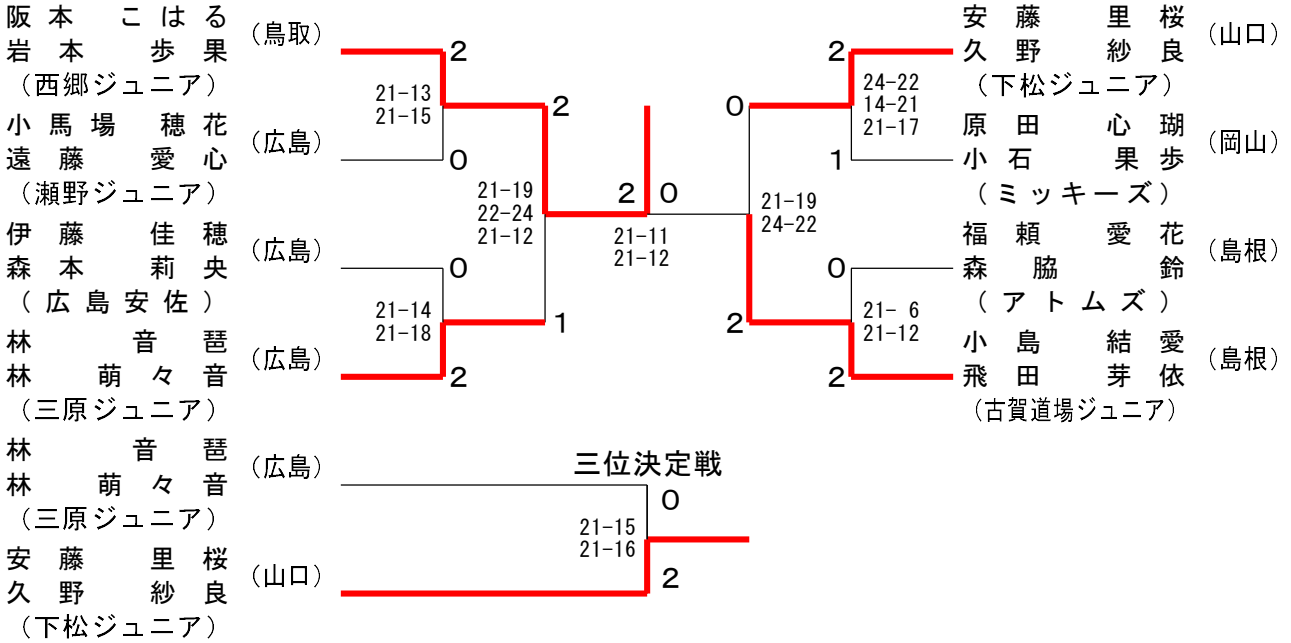
6年生女子ダブルス(6GD) Aブロック	阪本 岩本	大荒 浪木	福森 頼脇	山本 豊田	勝敗	順位
阪本 ことる 岩本 歩果 (西郷ジュニア)	○	○	○	○	M 3-0 G 6-0 P 126-78	1
大荒 莉結 荒木 心結 (Beekids)	×	○	○	○	M 1-2 G 2-5 P 124-125	3
福森 愛花 森 脇 鈴 (アトムズ)	×	○	○	○	M 2-1 G 4-2 P 117-107	2
山本 実央 豊田 妃那 (祇園Jr)	×	×	×	○	M 0-3 G 1-6 P 89-146	4

6年生女子ダブルス(6GD) Bブロック	木本 小島	本飛 田	松浦 吉村	小馬場 遠藤	勝敗	順位
木本 心花 吉田 和葉 (世紀クラブ)	○	○	○	○	M 0-3 G 0-6 P 104-128	4
小島 結愛 飛田 芽依 (古賀道場ジュニア)	○	○	○	○	M 3-0 G 6-0 P 126-76	1
松浦 心花寧 吉村 依音羽 (PEACE)	○	×	○	○	M 1-2 G 2-4 P 99-123	3
小馬場 穂花 遠藤 愛心 (瀬野ジュニア)	○	×	○	○	M 2-1 G 4-2 P 102-104	2

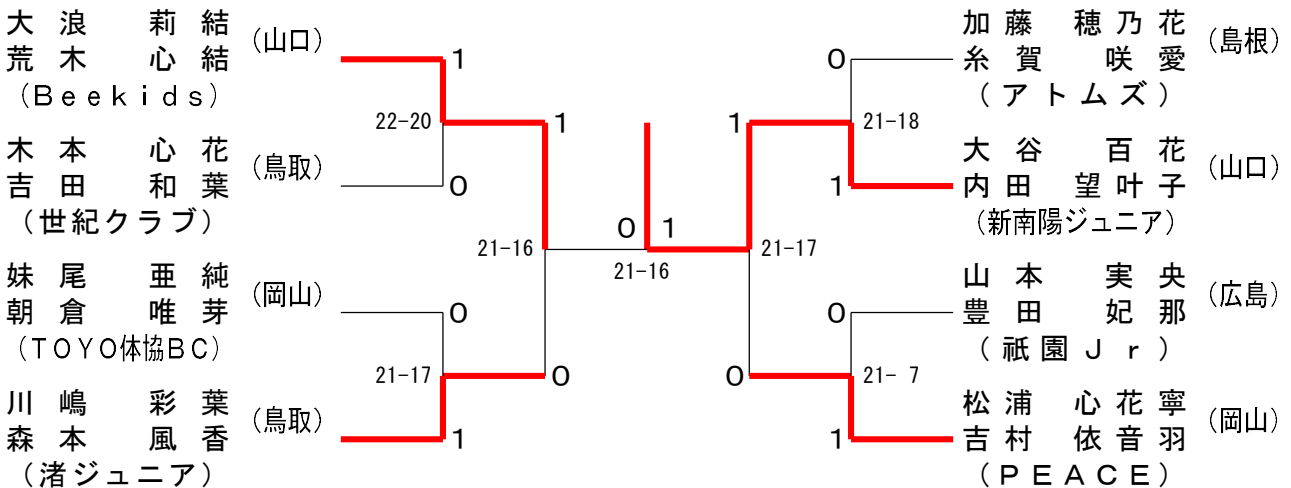
6年生女子ダブルス(6GD) Cブロック	安藤 藤野	伊藤 藤本	加藤 糸賀	妹尾 尾倉	勝敗	順位
安藤 里桜 久野 紗良 (下松ジュニア)	○	○	○	○	M 3-0 G 6-0 P 126-72	1
伊藤 佳穂 森本 莉央 (広島安佐)	×	○	○	○	M 2-1 G 4-3 P 135-132	2
加藤 穂乃花 糸賀 咲愛 (アトムズ)	×	×	○	○	M 1-2 G 3-5 P 142-154	3
妹尾 亜純 朝倉 唯芽 (TOYO体協BC)	×	×	×	○	M 0-3 G 1-6 P 103-148	4

6年生女子ダブルス(6GD) Dブロック	林 原	田川 嶋	大谷 内田	勝敗	順位	
林 音琶 林 萌々音 (三原ジュニア)	○	○	○	○	M 3-0 G 6-1 P 144-108	1
原田 心瑚 小石 果歩 (ミッキーズ)	×	○	○	○	M 2-1 G 5-3 P 159-125	2
川嶋 彩葉 森本 風香 (渚ジュニア)	×	×	○	○	M 1-2 G 2-5 P 109-136	3
大谷 百花 内田 望叶子 (新南陽ジュニア)	×	×	○	○	M 0-3 G 2-6 P 120-162	4

## 6年生女子ダブルス(6GD) 決勝トーナメント



## 6年生女子ダブルス下位トーナメント(6GDL)



# 令和6年度中国地区小学生春季選抜バドミントン大会

令和6年4月13日－4月14日 ござかなくんスポーツパークびんご

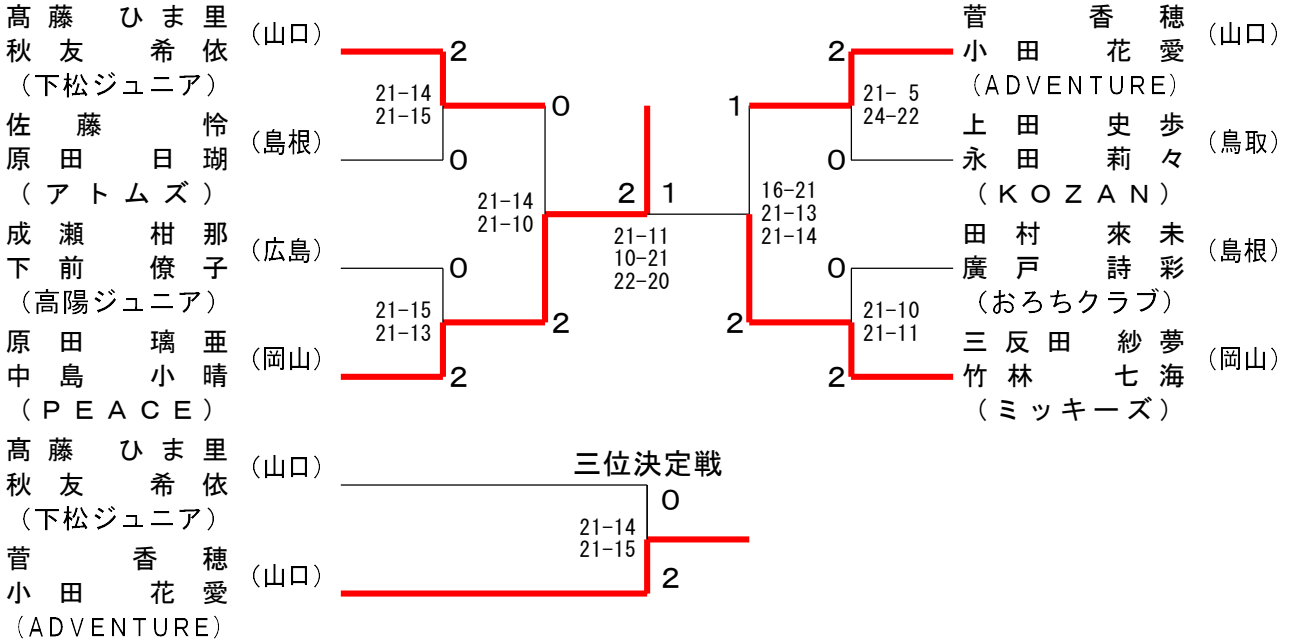
5年生女子ダブルス(5GD) Aブロック	田村 来未 廣戸 詩彩 (おろちクラブ)	清水 愛心 吉田 梓喜 (海田ジュニア)	高藤 ひま里 秋友 希依 (下松ジュニア)	野村 瑠羽 野村 結空 (大栄育成会)	勝敗	順位
	○	×	×	○	M 2-1 G 4-2 P 108-99	2
	×	○	×	○	M 1-2 G 3-4 P 137-147	3
	○	○	×	○	M 3-0 G 6-1 P 145-103	1
	×	×	×	○	M 0-3 G 0-6 P 81-132	4

5年生女子ダブルス(5GD) Bブロック	三反田 紗夢 竹林 七海 (ミッキーズ)	佐藤 怜 原田 日瑚 (アトムズ)	徳田 心絆 山根 芭夏 (世紀クラブ)	小山 結愛 高橋 莉紗 (久松台)	勝敗	順位
	○	○	○	○	M 3-0 G 6-0 P 126-25	1
	×	○	○	○	M 2-1 G 4-2 P 94-102	2
	×	×	○	○	M 1-2 G 2-4 P 85-116	3
	×	×	×	○	M 0-3 G 0-6 P 64-126	4

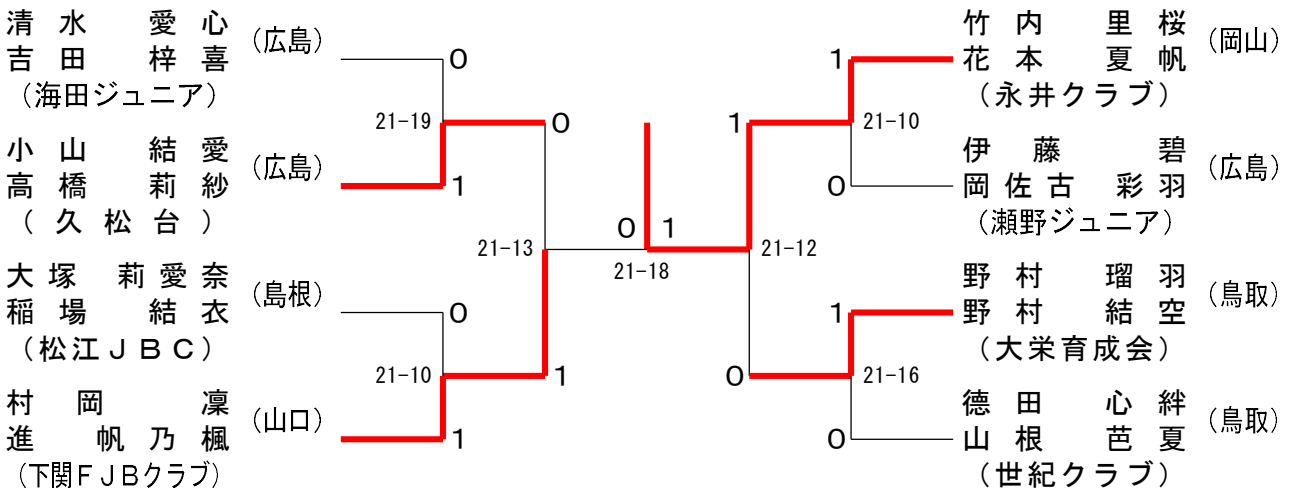
5年生女子ダブルス(5GD) Cブロック	菅 香穂 小田 花愛 (ADVENTURE)	成瀬 柑那 下前 僚子 (高陽ジュニア)	大塚 莉愛奈 稲場 結衣 (松江JBC)	竹内 里桜 花本 夏帆 (永井クラブ)	勝敗	順位
	○	○	○	○	M 3-0 G 6-0 P 126-61	1
	×	○	×	○	M 2-1 G 4-3 P 138-101	2
	×	×	×	○	M 0-3 G 0-6 P 38-126	4
	×	×	○	○	M 1-2 G 3-4 P 101-115	3

5年生女子ダブルス(5GD) Dブロック	原田 璃亜 中島 小晴 (PEACE)	上田 史歩 永田 莉々 (KOZAN)	村岡 凜 進 帆乃楓 (下関FJBクラブ)	伊藤 碧 岡佐古 彩羽 (瀬野ジュニア)	勝敗	順位
	○	○	○	○	M 3-0 G 6-0 P 126-49	1
	×	○	○	○	M 2-1 G 4-3 P 118-97	2
	×	×	○	○	M 1-2 G 3-4 P 101-129	3
	×	×	×	○	M 0-3 G 0-6 P 56-126	4

## 5年生女子ダブルス(5GD) 決勝トーナメント



## 5年生女子ダブルス下位トーナメント(5GDL)



# 令和6年度中国地区小学生春季選抜バドミントン大会

令和6年4月13日-4月14日 ござかなくんスポーツパークびんご

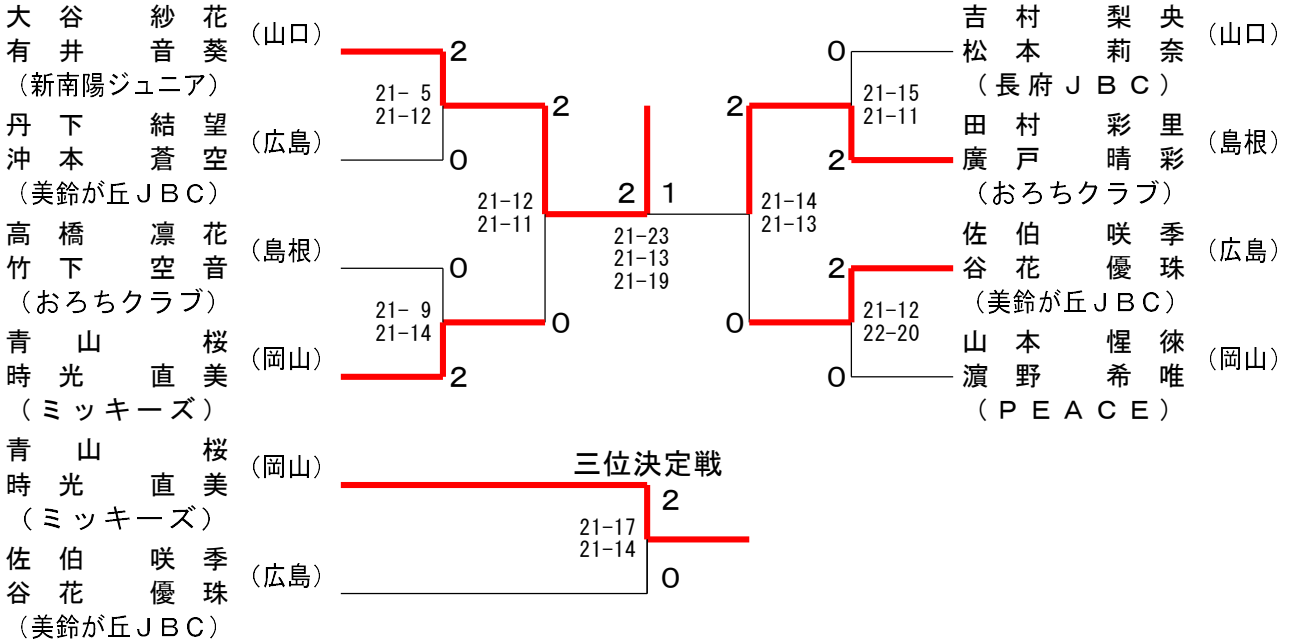
4年生女子ダブルス(4GD) Aブロック	大谷有井	佐伯谷花	山崎前田	藤川本名	勝敗	順位
大谷 紗花 有井 音葵 (新南陽ジュニア)		○ 21-10 21-8	○ 21-10 21-11	○ 21-12 21-13	M 3-0 G 6-0 P 126-64	1
佐伯 咲季 谷花 優珠 (美鈴が丘JBC)	×		○ 21-12 21-15	○ 14-21 21-13 22-20	M 2-1 G 4-3 P 117-123	2
山崎 心葵 前田 萌衣 (三朝スポ少)	×	×		×	M 0-3 G 0-6 P 79-126	4
藤本 るい 川名 唯愛 (PEACE)	×	×	○ 21-16 21-15		M 1-2 G 3-4 P 121-130	3

4年生女子ダブルス(4GD) Bブロック	丹下沖本	山本濱野	金田井上	渡邊松	勝敗	順位
丹下 結望 沖本 蒼空 (美鈴が丘JBC)		×	×	○ 22-20 21-16	M 1-2 G 4-4 P 151-149	2
山本 惺徠 濱野 希唯 (PEACE)	○ 21-18 16-21 23-21		○ 21-17 21-14	○ 21-12 21-7	M 3-0 G 6-1 P 144-110	1
金田 環那 井上 暖叶 (アトムズ)	○ 11-21 21-13 21-14	×		×	M 1-2 G 2-5 P 120-133	4
渡邊 恋羽 松田 麗愛 (箕蚊屋ジュニア)	×	×	○ 22-20 21-16		M 1-2 G 2-4 P 98-121	3

4年生女子ダブルス(4GD) Cブロック	浜田湯原	吉村松本	柘植平塚	高橋竹下	勝敗	順位
浜田 莉菜 湯原 日菜音 (渚ジュニア)		×	○ 21-16 21-13	×	M 1-2 G 3-4 P 130-126	3
吉村 梨央 松本 莉奈 (長府JBC)	○ 21-19 21-14		○ 21-9 21-3	○ 21-16 21-18	M 3-0 G 6-0 P 126-79	1
柘植 小春 平塚 穂花 (広島安佐)	×	×		×	M 0-3 G 0-6 P 73-126	4
高橋 凜花 竹下 空音 (おろちクラブ)	○ 21-16 13-21 21-18	×	○ 21-16 21-16		M 2-1 G 4-3 P 131-129	2

4年生女子ダブルス(4GD) Dブロック	青山時光	田村廣戸	立脇都地	脇川原	勝敗	順位
青山 桜 時光 直美 (ミッキーズ)		○ 21-18 22-24 21-16	○ 21-9 21-12	○ 21-1 21-4	M 3-0 G 6-1 P 148-84	1
田村 彩里 廣戸 晴彩 (おろちクラブ)	×		○ 21-18 21-11	○ 21-9 21-6	M 2-1 G 5-2 P 142-108	2
立脇 彩羽 都地 結華 (花岡ジュニア)	×	×		○ 21-12 21-1	M 1-2 G 2-4 P 92-97	3
川原 一華 奥山 羽菜 (海田ジュニア)	×	×	○ 9-21 6-21		M 0-3 G 0-6 P 33-126	4

## 4年生女子ダブルス(4GD) 決勝トーナメント



## 4年生女子ダブルス下位トーナメント(4GDL)

